



НОСИЛАЦ ПРОЈЕКТА

ГРАД ЧАЧАК

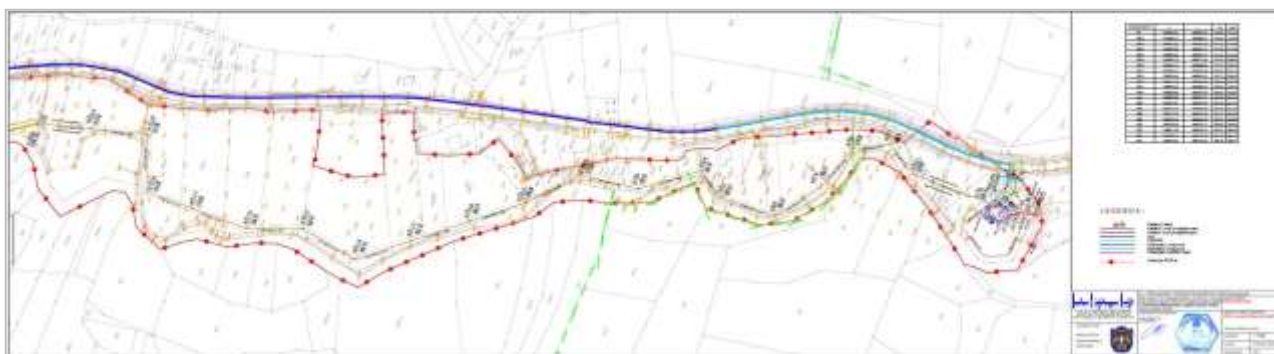
Ул. Жупана Страцимира бр. 2



СТУДИЈА

О ПРОЦЕНИ УТИЦАЈА НА ЖИВОТНУ СРЕДИНУ ЗА ПРОЈЕКАТ:

- ИЗГРАДЊА ПОСТРОЈЕЊА ЗА ПРЕЧИШЋАВАЊЕ ФЕКАЛНИХ ОТПАДНИХ ВОДА НА КП.БР. 236 КО ДОЊА ТРЕПЧА И
- ГЛАВНОГ ФЕКАЛНОГ КАНАЛИЗАЦИОНОГ КОЛЕКТОРА ПРЕКО КП. БР.236, 2865, 237/2, 237/1, 239/3, 240/2, 241, 242 И 243 СВЕ КО ДОЊА ТРЕПЧА И КП.БР. 2155, 2140/1, 1884/1, 1884/2, 1884/3, 1884/4, 1884/5, 1885/1, 1885/2, 1893/1, 1893/2, 1894/1, 1894/2, 1894/4, 1904/1, 1904/2, 1903, 2042, 2036, 2035, 2034/1, 2034/2, 2033/1, 2033/2 И 2033/7 СВЕ КО ГОРЊА ТРЕПЧА



Фебруар 2025. године

СТУДИЈА

О ПРОЦЕНИ УТИЦАЈА НА ЖИВОТНУ СРЕДИНУ ЗА ПРОЈЕКАТ:

- ИЗГРАДЊА ПОСТРОЈЕЊА ЗА ПРЕЧИШЋАВАЊЕ ФЕКАЛНИХ ОТПАДНИХ ВОДА НА КП.БР. 236 КО ДОЊА ТРЕПЧА И
- ГЛАВНОГ ФЕКАЛНОГ КАНАЛИЗАЦИОНОГ КОЛЕКТОРА ПРЕКО КП. БР.236, 2865, 237/2, 237/1, 239/3, 240/2, 241, 242 И 243 СВЕ КО ДОЊА ТРЕПЧА И КП.БР. 2155, 2140/1, 1884/1, 1884/2, 1884/3, 1884/4, 1884/5, 1885/1, 1885/2, 1893/1, 1893/2, 1894/1, 1894/2, 1894/4, 1904/1, 1904/2, 1903, 2042, 2036, 2035, 2034/1, 2034/2, 2033/1, 2033/2 И 2033/7 СВЕ КО ГОРЊА ТРЕПЧА

Носилац израде Студије
REVOLUTION ARCHITECTS DOO

Београд

Директор

Југослав Југовић, мастер инж.архитектуре



Израда Студије
ECologica URBO DOO

Крагујевац


Директор

Евица Рајић, дипл.еколог



Број предмета: 48/25

Фебруар 2025. године

НОСИЛАЦ ПРОЈЕКТА	ГРАД ЧАЧАК Чачак Ул. Жупана Страцимира бр. 2	
НОСИЛАЦ ИЗРАДЕ СТУДИЈЕ	REVOLUTION ARCHITECTS DOO Београд Ул. Тадеуша Кошћушка бр.96	
ОДГОВОРНО ЛИЦЕ	Југослав Југовић, мастер инз.архитектуре	
ЕЛЕКТРОНСКИ ПОТПИС		
ИЗРАДА СТУДИЈЕ	ECOLOGICA URBO DOO Крагујевац Ул. Саве Ковачевића бр. 1	
ОДГОВОРНО ЛИЦЕ	Евица Рајић, дипл. еколог	
ЕЛЕКТРОНСКИ ПОТПИС	Jugoslav Jugović 446258  Digitally signed by Jugoslav Jugović 446258 Date: 2025.02.11 11:21:24 +01'00'	
РАДНИ ТИМ	Сања Јоковић, мастер еколог	
	Марин Рајић, дипл. инж. електротехнике лиценца бр. 353 5027 03	
	Светлана Ђоковић, дипл. биолог-еколог	
	Марија Бабић, мастер биолог-еколог	
	Маријана Милошевић, мастер инж.архитектуре	
	Тијана Цветковић Миловановић, мастер еколог	

	Невена Зубић, мастер хемичар	<i>H. Zubic</i>
	Анђела Васиљевић, дипл.еколог, мастер молекуларни биолог и физиолог	<i>A. Vasilevich</i>
	Гоца Дамљановић, техничар специјалиста	<i>J. Damjanovic</i>

Садржај:

А: УВОДНЕ НАПОМЕНЕ	1
А1: Циљ израде Студије о процени утицаја на животну средину	3
А2: Методологија израде Студије о процени утицаја на животну средину	4
А3: Садржај Студије о процени утицаја на животну средину	4
1.0. ОСНОВНИ ПОДАЦИ О НОСИОЦУ ПРОЈЕКТА	6
1.1. Законска регулатива релевантна за израду Студије о процени утицаја на животну средину	6
1.2. Општа, стратешка, планска и пројектна документација коришћена за израду Студије о процени утицаја на животну средину	8
1.3. Очекиване користи од рада планираног постројења	10
2.0. ОПИС ЛОКАЦИЈЕ НА КОЈОЈ СЕ ПЛАНИРА РЕАЛИЗАЦИЈА ПОСТРОЈЕЊА ЗА ПРЕЧИШЋАВАЊЕ ОТПАДНИХ ВОДА	11
2.1. Попис катастарских парцела на којима се планира реализација постројења за пречишћавање отпадних вода и главног фекалног канализационог колектора	14
2.2. Приказ потребних површина земљишта у м ² за време извођења радова са описом физичких карактеристика и картографским приказом одговарајуће размере, као и површине која ће бити обухваћена када пројекат буде изведен	15
2.3. Приказ општих морфолошких, геоморфолошких, геолошких, педолошких, хидрогеолошких, хидролошких и сеизмолошких карактеристика терена	19
2.3.1. Опште морфолошке, геоморфолошке, геолошке и педолошке карактеристике терена	19
2.3.2. Опште хидрографске и хидролошке карактеристике анализираних подручја	20
2.3.3. Опште сеизмолошке карактеристике подручја	20
2.4. Приказ података о изворишту водоснабдевања	21
2.5. Приказ климатских карактеристика и метеоролошких услова подручја	21
2.6. Приказ флоре и фауне, природних добара посебне вредности, ретких и угрожених биљних и животињских врста и њихових станишта и вегетације	23
2.7. Изглед предела и карактеристике пејзажа	24
2.8. Преглед непокретних културних добара	25
2.9. Насељеност и изграђеност локације, демографске карактеристике у непосредном и ширем окружењу	25
2.10. Подаци о постојећим привредним и стамбеним објектима и објектима инфраструктуре и супраструктуре ..	26
2.10.1. Приказ података о постојећим привредним и стамбеним објектима	26
2.10.2. Приказ података о постојећим објектима инфраструктуре и супраструктуре	26
2.11. Подложност локација земљотресима, слегању терена, клизиштима, ерозији, поплавама, јаким ветровима	28
3.0. НАЗИВ И ОПИС ПРОЈЕКТА	29
3.1. Опис претходних радова на извођењу Пројекта	31
3.2. Величина и капацитет постројења за пречишћавање отпадних вода	32
3.3. Опис технолошког процеса пречишћавања отпадних вода	34
3.4. Приказ врсте и количине потребне енергије, воде, сировина, потребног материјала	37
3.5. Приказ врста и количина полутаната ваздуха, отпадних вода, течних отпадних материјала, чврстог отпада, емисија буке и вибрација	38
3.5.1. Емисије у ваздух	38
3.5.2. Генерисање отпадних вода	39
3.5.3. Генерисање чврстог отпада	39
3.5.4. Емисија буке и вибрација	39
3.5.5. Емисија светлости, топлоте и електромагнетног зрачења	40
3.6. Приказ технологије третирања, токови и биланс отпадних материјала које ће настајати на локацији постројења за пречишћавање отпадних вода	40
4.0. ПРИКАЗ РАЗУМНИХ АЛТЕРНАТИВА КОЈЕ СУ РАЗМАТРАНЕ	42
4.1. Разматрање алтернативних локација постројења	42
4.2. Разматрање алтернативе у избору технологије постројења	42
4.3. Метод рада постројења	43
4.4. Алтернативни планови локација и нацрти пројекта	43

4.5. ВРСТА И ИЗБОР МАТЕРИЈАЛА	43
4.6. ВРЕМЕНСКИ РАСПОРЕД ЗА ИЗВОЂЕЊЕ ПРОЈЕКТА	43
4.7. ФУНКЦИОНИСАЊЕ И ПРЕСТАНАК ФУНКЦИОНИСАЊА ПОСТРОЈЕЊА	43
4.8. ДАТУМ ПОЧЕТКА И ЗАВРШЕТКА ИЗВОЂЕЊА ПРОЈЕКТА	43
4.9. ОБИМ ПРОИЗВОДЊЕ	44
4.10. КОНТРОЛА ЗАГАЂЕЊА	44
4.11. РАЗМАТРАНЕ АЛТЕРНАТИВЕ УРЕЂЕЊА ОДЛАГАЊА ОТПАДА	44
4.12. УРЕЂЕЊЕ ПРИСТУПА	44
4.13. ОДГОВОРНОСТ И ПРОЦЕДУРЕ ЗА УПРАВЉАЊЕМ ЖИВОТНОМ СРЕДИНОМ	44
4.14. ОБУКА	44
4.15. МОНИТОРИНГ	44
4.16. ПЛАНОВИ ЗА ВАНРЕДНЕ ПРИЛИКЕ	44
4.17. НАЧИН ДЕКОМИСИЈЕ, РЕГЕНЕРАЦИЈЕ ЛОКАЦИЈЕ И ДАЉЕ УПОТРЕБЕ	45
5.0. ОПИС МОГУЋИХ УТИЦАЈА ПРОЈЕКТА НА ЖИВОТНУ СРЕДИНУ	46
5.1. ОПИС МОГУЋИХ УТИЦАЈА ПОСТРОЈЕЊА И ГЛАВНОГ ФЕКАЛНОГ КОЛЕКТОРА НА ЖИВОТНУ СРЕДИНУ У ТОКУ ГРАЂЕЊА	46
5.2. ОПИС МОГУЋИХ УТИЦАЈА ПОСТРОЈЕЊА НА ЖИВОТНУ СРЕДИНУ У ТОКУ РЕДОВНОГ РАДА	47
5.3. ОПИС РАДОВА НА ЗАТВАРАЊУ/УКЛАЊАЊУ ПОСТРОЈЕЊА	48
5.4. ОПИС ПОТЕНЦИЈАЛНИХ РИЗИКА ЗА ЧИНИОЦЕ ЖИВОТНЕ СРЕДИНЕ	49
6.0. ПРИКАЗ СТАЊА ЖИВОТНЕ СРЕДИНЕ НА ГЕОГРАФСКОМ ПОДРУЧЈУ МЕСТА ИЗВОЂЕЊА ПРОЈЕКТА.....	50
6.1. ПРОЦЕНА МОГУЋИХ ПРОМЕНА ЧИНИЛАЦА ЖИВОТНЕ СРЕДИНЕ БЕЗ РЕАЛИЗАЦИЈЕ ПРОЈЕКТА НА ОСНОВУ ДОСТУПНИХ ИНФОРМАЦИЈА О СТАЊУ ЖИВОТНЕ СРЕДИНЕ И НАУЧНИХ САЗНАЊА	50
6.1.1. Демографске карактеристике просторне целине	50
6.1.2. Стање флоре и фауне	50
6.1.3. Стање земљишта, воде и ваздуха	51
6.1.3.1. Стање земљишта	51
6.1.3.2. Стање вода	51
6.1.3.3. Стање ваздуха и стање аерозагађености	54
6.4. Климатски чиниоци у анализираном подручју	55
6.5. Грађевине, непокретна културна добра, археолошка налазишта и амбијенталне целине	55
6.6. Карактеристике предела и пејзажа	56
7.0. ОПИС ЧИНИЛАЦА ЖИВОТНЕ СРЕДИНЕ НА КОЈЕ БИ ПРОЈЕКАТ МОГАО ДА УТИЧЕ У ТОКУ ТРАЈАЊА ЦЕЛОКУПНОГ ПРОЈЕКТА	57
7.1. Чиниоци животне средине на које Пројекат може утицати у току трајања целокупног Пројекта	57
7.1.1. Чиниоци животне средине на које може утицати примењена технологија постројења	57
7.1.2. Чиниоци животне средине на које може утицати употребљени материјал у раду Пројекта	58
7.1.3. Чиниоци животне средине на које може утицати пројектовани капацитет Пројекта	58
7.2. Емисије загађујућих материја	58
7.2.1. Емисије загађујућих материја у ваздух	58
7.2.2. Емисије загађујућих материја у воде	59
7.2.3. Емисије загађујућих материја у земљиште	60
7.2.4. Емисије буке, вибрација	60
7.2.5. Емисије јонизујућег и нејонизујућег зрачења	61
7.2.6. Емисије светлости, топлоте	61
7.2.7. Појава непријатности у току извођења и редовног рада Пројекта	61
7.3. НЕГАТИВНО ДЕЛОВАЊЕ ОЧЕКИВАНИХ ОСТАКА	62
7.3.1. Настанак, одлагање и поновно искоришћавање отпада у току извођења Пројекта	62
7.3.2. Настанак, одлагање и поновно искоришћавање отпада у току редовног рада Постројења за пречишћавање отпадних вода	63
7.4. Врсте и очекиване количине емисија гасова са ефектом стаклене баште току извођења Пројекта и у току редовног рада Пројекта	63
7.5. Подложност Пројекта климатским променама у току извођења и експлоатације	64
7.6. Коришћење природних вредности	64
7.6.1. Коришћење земљишта као природног ресурса у току извођења и у току редовног рада Пројекта	64
7.6.2. Коришћење воде као природног ресурса у току извођења и редовног рада Пројекта	65
7.6.3. Коришћење биљног и животињског света у току извођења и редовног рада Пројекта	65

7.7. Кумулативни утицаји Постројења са утицајима других спроведених, одобрених, повезаних или планираних пројеката на географском подручју места извођења пројекта.....	65
8.0. ОПИС И ПРОЦЕНЕ ОЧЕКИВАНИХ РИЗИКА ОД ВЕЛИКИХ УДЕСА И ПРИРОДНИХ КАТАСТРОФА ПО ЗДРАВЉЕ ЉУДИ И ЖИВОТНУ СРЕДИНУ КОЈИ МОГУ ДА НАСТАНУ УСЛЕД РЕАЛИЗАЦИЈЕ ПРОЈЕКТА ИЛИ ПОТИЧУ ОД ИЗЛОЖЕНОСТИ ПРОЈЕКТА РИЗИЦИМА ОД ВЕЛИКИХ УДЕСА И/ИЛИ КАТАСТРОФА	66
8.1. Приказ опасних материја, њихова количина и карактеристика, мера превенција, приправности и одговорности за удес, као и мера отклањања последица удеса, односно санације	66
8.2. Процена очекиваних ризика од великих удеса	67
8.2.1. Квар на постројењу за пречишћавање отпадних вода и престанак рада постројења	68
8.2.2. Могућност појаве пожара	68
8.2.4. Процуривање нафтних деривата из моторних возила на локацији	69
9.0. ПРЕДЛОГ МЕРА ПРЕДВИЂЕНИХ У ЦИЉУ СПРЕЧАВАЊА, СМАЊЕЊА И, ГДЕ ЈЕ ТО МОГУЋЕ, ОТКЛАЊАЊА НЕГАТИВНИХ УТИЦАЈА ПРОЈЕКТА НА ЧИНИОЦЕ ЖИВОТНЕ СРЕДИНЕ	70
9.1. Мере које су предвиђене законом и другим прописима, нормативима и стандардима и роковима за њихово спровођење.....	71
9.2. Мере које ће се предузети у случају удеса	72
9.2.1. Мере превенције удесних ситуација	72
9.2.2. Мере одговора на удес	74
9.3. Планови и техничка решења заштите животне средине (рециклажа, третман и диспозиција отпадних материја, рекултивација, санација)	74
9.4. Друге мере које могу утицати на спречавање или смањење штетних утицаја на животну средину.....	75
9.5. Мере у случају престанка рада и промене у техношком процесу постројења за пречишћавање отпадних вода.....	78
10.0. ПРЕДЛОГ ПРОГРАМА ПРАЋЕЊА УТИЦАЈА ПРОЈЕКТА НА ЧИНИОЦЕ ЖИВОТНЕ СРЕДИНЕ	79
10.1. Приказ стања животне средине пре почетка функционисања пројекта на локацијама где се очекује утицај ..	79
10.2. Параметри на основу којих се могу утврдити штетни утицаји на животну средину	79
10.2.1. Праћење квалитета комуналних отпадних вода	79
10.2.1.1. Параметри за праћење квалитета комуналних отпадних вода.....	80
10.2.2. Праћење квалитета реке Бање.....	83
10.2.2.1. Параметри за праћење квалитета реке Бање.....	83
10.2.3. Праћење квалитета подземних вода	84
10.2.3.1. Параметри за праћење квалитета подземних вода.....	84
10.2.4. Праћење квалитета ваздуха.....	84
10.2.4.1. Параметри за праћење квалитета ваздуха	85
10.2.5. Контрола система управљања отпадом и отпадних материја на локацији постројења	85
10.3. Места, начин и учесталост мерења утврђених параметра	85
10.3.1. Места, начин и учесталост мерења квалитета пречишћених отпадних вода	85
10.3.2. Места, начин и учесталост мерења квалитета реке Бање	86
10.3.3. Места, начин и учесталост мерења квалитета подземних вода	87
10.3.4. Места, начин и учесталост мерења квалитета ваздуха	87
11.0. КРАЋИ ПРИКАЗ ПОДАТАКА– НЕТЕХНИЧКИ РЕЗИМЕ	88
12.0. ОПИС МЕТОДА ПРЕДВИЂАЊА ИЛИ ДОКАЗА КОРИШЋЕНИХ ЗА УТВРЂИВАЊЕ И ПРОЦЕНУ УТИЦАЈА ПРОЈЕКТА НА ЖИВОТНУ СРЕДИНУ	91
13.0. ПОДАЦИ О ТЕХНИЧКИМ НЕДОСТАЦИМА ИЛИ НЕПОСТОЈАЊУ ОДГОВАРАЈУЋИХ СТРУЧНИХ ЗНАЊА И ВЕШТИНА ИЛИ НЕМОГУЋНОСТИ ДА СЕ ПРИБАВЕ ОДГОВАРАЈУЋИ ПОДАЦИ	92
14.0. ПОДАЦИ О ОБРАЂИВАЧУ СТУДИЈЕ.....	93
Садржај Слика:	
Слика бр.1: Приказ положаја града Чачка на карти Р.Србије и Моравичког управног округа.....	11
Слика бр.2: Диспозиција локације планираног Постројења за пречишћавање отпадних вода у односу на шире окружење - Макролокација.....	12
Слика бр.3: Локација планираног постројења за пречишћавање отпадних вода - Микролокација	13
Слика бр.4: Копија плана бр.952-04-136-26334/2022 КО Доња Трепча	14
Слика бр.5: Копија плана бр.952-04-136-26334/2022 КО Горња Трепча	15

Слика бр.6: Катастарско - топографски план локације планираног постројења и главног фекалног колектора (Графички приказ КТП-а у прилогу Студије).....	18
Слика бр.7: Положај локације Пројекта на сеизмолошкој карти за повратни период од 95 година (Извор: Републички сеизмолошки завод Србије).....	21
Слика бр.8: Просечне температуре и падавине - Чачак (https://www.meteoblue.com).....	22
Слика бр.9: Облачни, сунчани и кишни дани - Чачак (https://www.meteoblue.com).....	22
Слика бр.10: Максималне температуре - Чачак (https://www.meteoblue.com).....	22
Слика бр.11: Количина падавина - Чачак (https://www.meteoblue.com).....	22
Слика бр.12: Брзина ветрова – Чачак (https://www.meteoblue.com).....	23
Слика бр.13: Ружа ветрова -Чачак (https://www.meteoblue.com).....	23
Слика бр.14: Ситуациони приказ планираног Постојења и главног фекалног колектора (Графички приказ у прилогу Студије).....	29
Слика бр.15: Шема процеса пречишћавања отпадних вода.....	35
Слика бр.16: Просторна расподела емисије оксида сумпора по општинама.....	54
Слика бр.17: Просторна расподела емисије оксида азота по општинама.....	54
Слика бр.18: Оцена квалитета ваздуха у 2023. години.....	55

Садржај Табела:

Табела бр.1: Основне информације о Носиоцу Пројекта.....	6
Табела бр.2: Приказ површина планираних катастарских парцела.....	16
Табела бр.3: Извод из Пописа становништва 2022.године, Републички завод за статистику.....	25
Табела бр.4: Приказ главних карактеристика са аспекта величине и капацитета.....	32
Табела бр.5: Приказ вредности максималне дневне и максималне часовне количине отпадних вод у 2017. години које су добијене на основу података о потрошњи воде.....	33
Табела бр.6: Приказ вредности средњег дневног, максималног дневног и максималног часовног протицаја за 2017. годину.....	33
Табела бр.7: Приказ вредности средњег дневног, максималног дневног и максималног часовног протицаја за 2035. годину.....	33
Табела бр.8: Квалитет реке Западне Мораве - узводни профил Међувршје, водно тело ZMOR_3.....	52
Табела бр.9: Квалитет реке Западне Мораве - низводни профил Краљево, водно тело ZMOR_2.....	53
Табела бр.10: Врсте и карактеристике опасних материја на локацији Постојења.....	66
Табела бр.11: Граничне вредности емисије за комуналне отпадне воде које се испуштају у реципијент.....	80
Табела бр.12: Граничне вредности емисије ^(I) за комуналне отпадне воде према капацитету постројења за пречишћавање отпадних вода ^(VI)	80
Табела бр.13: Граничне вредности емисије за остатке од пречишћавања комуналних отпадних вода.....	81
Табела бр.14: Учесталост мерења и време узорковања за комуналне отпадне воде.....	81
Табела бр.15: Граничне вредности загађујућих материја у површинским водама.....	83
Табела бр.16: Учесталост мерења и време узорковања за комуналне отпадне воде.....	86

У складу са чланом 24. Закона о процени утицаја на животну средину („Сл. гласник РС”, бр. 94/24) доносим

РЕШЕЊЕ

о именовану мултидисциплинарног тима за израду Студије о процени утицаја на животну средину за Пројекат: Изградња постројења за пречишћавање фекалних отпадних вода на кп.бр. 236 КО Доња Трепча и главног фекалног канализационог колектора преко кп. бр. 236, 2865, 237/2, 237/1, 239/3, 240/2, 241, 242 И 243 све КО Доња Трепча и кп.бр. 2155, 2140/1, 1884/1, 1884/2, 1884/3, 1884/4, 1884/5, 1885/1, 1885/2, 1893/1, 1893/2, 1894/1, 1894/2, 1894/4, 1904/1, 1904/2, 1903, 2042, 2036, 2035, 2034/1, 2034/2, 2033/1, 2033/2 И 2033/7 све КО Горња Трепча.

Вођа тима: Евица Рајић, дипл. еколог

Чланови тима: Сања Јоковић, мастер еколог
Марин Рајић, дипл. инж. електротехнике
Светлана Ђоковић, дипл.еколог
Марија Бабић, мастер биолог-еколог
Маријана Милошевић, мастер инж.архитектуре
Тијана Цветковић Миловановић, мастер еколог
Анђела Васиљевић, дипл. еколог

Именовани су дужни да се, при изради Студије о процени утицаја на животну средину Пројекта: Изградња постројења за пречишћавање санитарно-фекалних отпадних вода на кп. бр. 236 КО Доња Трепча и главног фекалног канализационог колектора преко кп. бр. 236, 2865, 237/2, 237/1, 239/3, 240/2, 241, 242 И 243 све КО Доња Трепча и кп.бр. 2155, 2140/1, 1884/1, 1884/2, 1884/3, 1884/4, 1884/5, 1885/1, 1885/2, 1893/1, 1893/2, 1894/1, 1894/2, 1894/4, 1904/1, 1904/2, 1903, 2042, 2036, 2035, 2034/1, 2034/2, 2033/1, 2033/2 И 2033/7 све КО Горња Трепча, придржавају прописа, техничких норматива, стандарда и правила струке, све у складу са Законом о процени утицаја на животну средину („Сл. гласник РС”, бр. 94/24), Законом о заштити животне средине („Сл. гласник РС”, бр. 135/04, 36/09, 36/09 (др. закон), 72/09 (др. закон), 43/11 (УС), 14/16, 76/18, 95/18 (др.закон) и 94/24 (др.закон)), Правилником о садржини Студије о процени утицаја на животну средину („Сл. гласник РС”, бр. 69/05) и Решењем о одређивању обима и садржаја студије о процени утицаја на животну средину бр. 501-301/2024-IV-2-01 од 28.08.2024.године, Градска управа за урбанизам града Чачка.

Фебруар 2025. године

REVOLUTION ARCHITECTS DOO

Београд

Директор

Југослав Југовић, мастер
инж.архитектуре



ОПШТА ДОКУМЕНТАЦИЈА

	 5000230732530	ИЗВОД О РЕГИСТРАЦИЈИ ПРИВРЕДНОГ СУБЈЕКТА	 Република Србија Агенција за привредне регистре
---	--	---	---

ОСНОВНИ ИДЕНТИФИКАЦИОНИ ПОДАТАК	
Матични / Регистарски број	21680044

СТАТУСИ	
Статус привредног субјекта	Активан
Са статусом социјалног предузетништва	Не

ПРАВНА ФОРМА	
Правна форма	Друштво са ограниченом одговорношћу

ПОСЛОВНО ИМЕ	
Пословно име	REVOLUTION ARCHITECTS DOO BEOGRAD

ПОДАЦИ О АДРЕСАМА	
Адреса седишта	
Општина	СТАРИ ГРАД
Место	БЕОГРАД (СТАРИ ГРАД), СТАРИ ГРАД
Улица	ТАДЕУША КОШЋУШКА
Број и слово	63
Спрат, број стана и слово	/ /
Додатни опис:	локал 8
Адреса за пријем	

Дана 12.11.2024. године у 13:38:56 часова

Страна 1 од 3

електронске поште	
E- пошта	office@revolutionarchitects.rs

ПОСЛОВНИ ПОДАЦИ

Подаци оснивања	
Датум оснивања	29.04.2021
Време трајања	
Време трајања привредног субјекта	Неограничено
Претежна делатност	
Шифра делатности	7111
Назив делатности	Архитектонска делатност
Остали идентификациони подаци	
Порески Идентификациони Број (ПИБ)	112464231
Подаци од значаја за правни промет	
Текући рачуни	
	265-1060310002599-18 265-6530310001066-62 265-1740310002016-16 265-1740310002015-19 265-1740310002017-13 265-1000000277657-19 170-0030066509000-21 265-6530310001065-65
Подаци о статусу / оснивачком акту	
Не постоји обавеза овере измена оснивачког акта	Датум важећег статута
	Датум важећег оснивачког акта
	28.04.2021

Законски (статутарни) заступници

Физичка лица	
1.	

Дана 12.11.2024. године у 13:38:56 часова

Страна 2 од 3

Име	JUGOSLAV	Презиме	JUGOVIĆ
ЈМБГ	2706978710430		
Функција	Директор		
Ограничење супотписом	не постоји ограничење супотписом		

Чланови / Сувласници	
Подаци о члану	
Име и презиме	JUGOSLAV JUGOVIĆ
ЈМБГ	2706978710430
Подаци о капиталу	
Новчани	
износ	датум
Уписан: 1,000.00 RSD	
Удео	износ(%)
	100.00000000000000

Основни капитал друштва	
Новчани	
износ	датум
Уписан: 1,000.00 RSD	



Miladin Maglov

Регистратор: Миладин Маглов

Електронски примерак овог документа потписан је квалификованим електронским сертификатом регистратора.
Дана 12.11.2024. године у 13:38:56 часова

СТДигитално потписано
Miladin Maglov
издавачки сертификат
Posta CA 1

	ИЗВОД О РЕГИСТРАЦИЈИ ПРИВРЕДНОГ СУБЈЕКТА		Република Србија Агенција за привредне регистре
8000074754368			

ОСНОВНИ ИДЕНТИФИКАЦИОНИ ПОДАТАК

 Матични / Регистарски број
СТАТУС

 Статус привредног субјекта
ПРАВНА ФОРМА

 Правна форма
ПОСЛОВНО ИМЕ

 Пословно име

 Скраћено пословно име
ПОДАЦИ О АДРЕСАМА
Адреса седишта

 Општина

 Место

 Улица

 Број и слово

 Спрат, број стана и слово
Адреса за пријем електронске поште

 Е- пошта
ПОСЛОВНИ ПОДАЦИ
Подаци оснивања

 Датум оснивања
Време трајања

 Време трајања привредног субјекта
Претежна делатност

 Шифра делатности
Назив делатности

Остали идентификациони подаци


Дана 30.08.2022. године у 10:12:59 часова

Страна 1 од 3

Бројски Идентификациони Број (ПИБ)

Подаци од значаја за правни промет

Текући рачуни



Подаци о статусу / оснивачком акту

Не постоји обавеза овере измена оснивачког акта

Датум важећег статута

Датум важећег оснивачког акта

Законски (статутарни) заступници

Физичка лица

1. Име Презиме

ЈМБГ

Функција

Ограничење супотписом

Чланови / Сувласници

Подаци о члану

Име и презиме

ЈМБГ

Подаци о капиталу

Новчани

износ	датум
Уписан: 500,00 EUR	<input type="text"/>
Уплаћен: 250,00 EUR, у противвредности од 19.750,00 RSD	9. новембар 2006

Удео

износ(%)


Дана 30.08.2022. године у 10:12:59 часова

Страна 2 од

Основни капитал друштва

Новчани	износ	датум
Уписан: 500,00 EUR		
Новчани	износ	датум
Уплаћен: 250,00 EUR, у противвредности од 19.750,00 RSD		9. новембар 2006

Регистратор: Милан Маглов



Дана 30.08.2022. године у 10:12:59 часова

Страна 3 од 3



ИНЖЕЊЕРСКА КОМОРА СРБИЈЕ

ЛИЦЕНЦА

ОДГОВОРНОГ ПРОЈЕКТАНТА

На основу Закона о планирању и изградњи и
Статута Инжењерске коморе Србије

УПРАВНИ ОДБОР ИНЖЕЊЕРСКЕ КОМОРЕ СРБИЈЕ
утврђује да је

Марин М. Рајић

дипломирани инжењер електротехнике

ЈМБ 1206957782419

одговорни пројектант

телекомуникационих мрежа и система

Број лиценце

353 5027 03



У Београду,
27. новембра 2003. године

ПРЕДСЕДНИК КОМОРЕ
Милош Лазовић
Проф. др Милош Лазовић
дипл. грађ. инж.

Број: 02-12/2024-25634
Београд, 21.10.2024. године



На основу члана 14. Статута Инжењерске коморе Србије
("СГ РС", бр. 36/19), а на лични захтев члана Коморе,
Инжењерска комора Србије издаје

ПОТВРДУ

Којом се потврђује да је Марин М. Рајић, дипл. инж. ел.
лиценца број

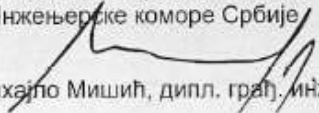
353 5027 03

Одговорни пројектант телекомуникационих мрежа и система

на дан издавања ове потврде члан Инжењерске коморе Србије, да је измирио
обавезу плаћања чланарине Комори за текућу годину, односно до 27.11.2025.
године, као и да му није изречена мера пред Судом части Инжењерске
коморе Србије



Председник Управног одбора
Инжењерске коморе Србије


Михајло Мишић, дипл. грађ. инж.

ТЕКСТУАЛНИ ДЕО

A: Уводне напомене

Носилац Пројекта Град Чачак, Ул. Жупана Страцимира бр. 2, поверио је израду Студије о процени утицаја на животну средину за Пројекат: Изградња постројења за пречишћавање фекалних отпадних вода на кп.бр. 236 КО Доња Трепча и главног фекалног канализационог колектора преко кп. бр. 236, 2865, 237/2, 237/1, 239/3, 240/2, 241, 242 И 243 све КО Доња Трепча и кп.бр. 2155, 2140/1, 1884/1, 1884/2, 1884/3, 1884/4, 1884/5, 1885/1, 1885/2, 1893/1, 1893/2, 1894/1, 1894/2, 1894/4, 1904/1, 1904/2, 1903, 2042, 2036, 2035, 2034/1, 2034/2, 2033/1, 2033/2 И 2033/7 све КО Горња Трепча, предузећу REVOLUTION ARCHITECTS DOO, Београд, ул. Тадеуша Кошћушка бр.96

Према Уредби о утврђивању Листе пројеката за које је обавезна процена утицаја и Листе пројеката за које се може захтевати процена утицаја на животну средину („Сл. гласник РС”, бр. 114/08), предметни Пројекат се налази на Листи II - Пројекти за које се може захтевати процена утицаја на животну средину, тачка 14. Остали пројекти, подтачка 3) - Постојења за пречишћавање отпадних вода: сви пројекти који нису наведени у Листи I.

Процедура процене утицаја на животну средину је дефинисана Законом о процени утицаја на животну средину („Сл. гласник РС”, бр. 94/24), што подразумева процес који се састоји из више фаза. Поступак процене утицаја за Пројекат: Изградња постројења за пречишћавање фекалних отпадних вода на кп.бр. 236 КО Доња Трепча и главног фекалног канализационог колектора преко кп.бр. 236, 2865, 237/2, 237/1, 239/3, 240/2, 241, 242 И 243 све КО Доња Трепча и кп.бр. 2155, 2140/1, 1884/1, 1884/2, 1884/3, 1884/4, 1884/5, 1885/1, 1885/2, 1893/1, 1893/2, 1894/1, 1894/2, 1894/4, 1904/1, 1904/2, 1903, 2042, 2036, 2035, 2034/1, 2034/2, 2033/1, 2033/2 И 2033/7 све КО Горња Трепча, у складу са Законом, обухвата следеће фазе:

- **I фаза поступка** представља обавезу Носиоца Пројекта да, у складу са Уредбом о утврђивању листе пројеката за које је обавезна процена утицаја и Листе пројеката за које се може захтевати процена утицаја на животну средину („Сл. гласник РС”, бр.114/08):
 - поднесе Захтев за одлучивање о потреби процене утицаја на животну средину за Пројекат: Изградња постројења за пречишћавање санитарно-фекалних отпадних вода на кп. бр. 236 КО Доња Трепча и главног фекалног канализационог колектора преко кп. бр. 236, 2865, 237/2, 237/1, 239/3, 240/2, 241, 242 И 243 све КО Доња Трепча и кп.бр. 2155, 2140/1, 1884/1, 1884/2, 1884/3, 1884/4, 1884/5, 1885/1, 1885/2, 1893/1, 1893/2, 1894/1, 1894/2, 1894/4, 1904/1, 1904/2, 1903, 2042, 2036, 2035, 2034/1, 2034/2, 2033/1, 2033/2 И 2033/7 све КО Горња Трепча;
 - Захтев је израђен и предат надлежном органу града Чачка на процедуру;
 - Захтев је оглашен у јавном гласилу и на јавном увиду је био у законском року од 10 дана.
 - у складу са наведеним, I фаза поступка процене утицаја на животну средину је завршена и исходовано је Решење о одређивању обима и садржаја студије о процени утицаја на животну средину бр. 501-301/2024-IV-2-01 од 28.08.2024.године, Градска управа за урбанизам града Чачка којим је утврђена обавеза процене утицаја, одређен обим и садржај Студије и прописана обавеза израде Студије о процени утицаја на животну средину.
- **II фаза поступка**, представља:
 - израду Студије о процени утицаја, у складу са исходованим Решењем надлежног органа града Чачка, законском регулативом, подзаконским

актима, захтевима заинтересованих органа, организација и условима ималаца јавних овлашћења;

- израђена Студија о процени утицаја на животну средину за Пројекат: Изградња постројења за пречишћавање санитарно-фекалних отпадних вода на кп. бр. 236 КО Доња Трепча и главног фекалног канализационог колектора преко кп. бр. 236, 2865, 237/2, 237/1, 239/3, 240/2, 241, 242 И 243 све КО Доња Трепча и кп.бр. 2155, 2140/1, 1884/1, 1884/2, 1884/3, 1884/4, 1884/5, 1885/1, 1885/2, 1893/1, 1893/2, 1894/1, 1894/2, 1894/4, 1904/1, 1904/2, 1903, 2042, 2036, 2035, 2034/1, 2034/2, 2033/1, 2033/2 И 2033/7 све КО Горња Трепча се доставља надлежном органу града Чачка на даљу процедуру.

У складу са Законом о процени утицаја на животну средину („Сл. гласник РС” бр. 94/24), Законом о заштити животне средине („Сл. гласник РС” бр. 135/04, 36/09 - др. закон, 72/09 - др. закон, 43/11 – УС, 14/16, 76/18, 95/18 - др. Закон и 94/24 - др. закон), Архуском Конвенцијом ((Закон о потврђивању Конвенције о доступности информација, учешћу јавности у доношењу одлука и праву на правну заштиту у питањима животне средине („Сл. гласник РС – Међународни уговори”, бр. 38/09) (Convention on access to information, public participation in decision-making and access to justice in environmental matters, Aarhus, Denmark, on 25 June 1998), Стратегијом за примену Конвенције о доступности информација, учешћу јавности у доношењу одлука и праву на правну заштиту у питањима животне средине („Сл. гласник РС”, бр. 103/11)) и Правилником о поступку јавног увида, презентацији и јавној расправи о студији о процени утицаја на животну средину („Сл. гласник РС”, бр. 69/05), све фазе процене утицаја на животну средину доступне су и јавне, а јавност се информисе обавештавањем путем огласа у јавним гласилима, сајту локалне самоуправе, уз омогућен увид у документацију достављену градској управи града Чачка, у складу са Обавештењем о јавном увиду, јавној презентацији и јавној расправи.

У складу са Законом о процени утицаја на животну средину („Сл. гласник РС”, бр.94/24) и Правилником о поступку јавног увида, презентацији и јавној расправи о студији о процени утицаја на животну средину („Сл. гласник РС”, бр.69/05), процедура процене утицаја за Студију обухвата:

- достављање Студије надлежном органу града Чачка на процедуру;
- јавно оглашавање Студије у дневном/локалном јавном гласилу и сајту града Чачка, које траје 30 дана;
- за време трајања јавног увида, Студија је доступна заинтересованој стручној и осталој јавности, НВО, удружењима и појединцима, на свим нивоима (националном и локалном нивоу);
- по истеку периода јавног оглашавања и јавног увида, врши се јавна презентација Студије и јавна расправа, где су датум, време и место јавне презентације Огласом већ дефинисани;
- јавној презентацији и јавној расправи Студије о процени утицаја на животну средину могу присуствовати сви заинтересовани, грађани, НВО, удружења, заинтересована јавност, могу постављати питања, давати сугестије и примедбе, о чему надлежни орган води Записник;
- јавној презентацији и јавној расправи Студије обавезно је присуство представника Носиоца Пројекта (Инвеститора) који такође учествује у расправи;
- тим обрађивача Студије је у обавези да Студију презентују детаљно, разумљиво за све заинтересоване стране, да нагласи све битне елементе од значаја за заштиту животне средине, да одговара на постављена питања и упућене примедбе;
- у току трајања јавног увида, све примедбе се подносе у писаном облику и писаној форми, а у току и за време јавне презентације и јавне расправе

- Студије, у писаној форми или се бележе у Записник надлежног органа;
- по завршеном јавном увиду, јавној презентацији и јавној расправи, надлежни орган Студију упућује Техничкој комисији на оцену;
 - све примедбе, сугестије и предлози, упућене у току јавног увида и са јавне расправе, надлежни орган доставља Техничкој комисији за оцену Студије;
 - надлежни орган града Чачка може доставити Студију на мишљење и институцијама, имаоцима јавних овлашћења, заинтересованим органима и организацијама од којих су прибављани услови;
 - Техничка комисија за оцену Студије, у складу са Правилником о раду техничке комисије за оцену студије о процени утицаја на животну средину („Сл. гласник РС“, бр. 69/05), доставља Извештај о извршеној стручној контроли Студије;
 - обрађивач Студије је у обавези да поступи по Извештају Техничке комисије за оцену Студије, прихвати примедбе и сугестије или исте образложи.

Надлежни орган града Чачка, по завршеној процедури процене утицаја, доноси Решење о сагласности на Студију о процени утицаја на животну средину.

A1: Циљ израде Студије о процени утицаја на животну средину

Циљ Студије о процени утицаја на животну средину је да се, у складу са одредбама Закона о процени утицаја на животну средину („Сл. гласник РС“, бр.94/24), процене сви потенцијални и значајни утицаји планираног Пројекта на чиниоце животне средине, односно на животну и друштвену средину, дефинишу и утврде мере и услови превенције, спречавања, смањења, ублажавања и отклањања свих значајних и штетних утицаја и утврди режим праћења утицаја на животну средину (мониторинг животне средине).

Савремени приступ очувања и заштите природе, животне средине и здравља становништва, заснива се на концепту одрживог развоја, односно на прихватљивости планираних пројеката - објеката и делатности, који обезбеђују развој уз дугорочно коришћење и очување природних ресурса, природних вредности и капацитета животне средине. Карактеристика стратегије интегралног приступа заштити и очувању животне средине је процена свих аспеката интеракције (директних, индиректних, краткорочних, дугорочних, кумулативних, синергетских, локалних, шире просторних) на основу чега се и врши валоризација планираног Пројекта (објеката и делатности) у конкретном простору.

Носилац Пројекта, Град Чачак, жели да покаже да је опредељен да ради у складу са националном законском регулативом, али и најбољом праксом у области заштите животне средине, у складу са међународним стандардима, односно ЕУ Директивама. На основу напред изнетог може се закључити да циљ процене утицаја планираног Пројекта: Изградња постројења за пречишћавање фекалних отпадних вода на кп. бр. 236 КО Доња Трепча и главног фекалног канализационог колектора преко кп. бр. 236, 2865, 237/2, 237/1, 239/3, 240/2, 241, 242 и 243 све КО Доња Трепча и кп.бр. 2155, 2140/1, 1884/1, 1884/2, 1884/3, 1884/4, 1884/5, 1885/1, 1885/2, 1893/1, 1893/2, 1894/1, 1894/2, 1894/4, 1904/1, 1904/2, 1903, 2042, 2036, 2035, 2034/1, 2034/2, 2033/1, 2033/2 и 2033/7 све КО Горња Трепча, на животну средину и израда Студије представља:

- анализу и процену постојећег стања у простору и животној средини дефинисаног и утврђеног подручја (плански утврђеној локацији Пројекта), на основу постојећих података о простору, постојећих ограничења, свих релевантних истраживања и опсервације на терену, просторно-планске, урбанистичке и пројектне документације, мишљења и услова ималаца јавних овлашћења;
- анализу карактеристика предметног Пројекта од значаја за утицаје у простору и животној средини и процену потенцијалних и значајних утицаја планираног

Пројекта на стање у простору, животну и друштвену средину на подручју Пројекта, непосредном залеђу и ширем окружењу;

- дефинисање свих значајних утицаја у простору и животној средини, за које се планирају, пројектују и реализују мере заштите и мониторинга природе, природних вредности и животне средине, како би Пројекат био еколошки одржив и прихватљив.

A2: Методологија израде Студије о процени утицаја на животну средину

Методологија и садржај Студије о процени утицаја на животну средину дефинисани су Законом о процени утицаја („Сл. гласник РС”, бр.94/24) и Правилником о садржини студије о процени утицаја на животну средину („Сл. гласник РС”, бр.69/05). Задатак Студије је да се квалитативно вреднује постојеће стање животне средине на простору на коме се планира Изградња постројења за пречишћавање комуналних отпадних вода и главног фекалног канализационог колектора, дефинишу и квантификују постојећи утицаји, могући и очекивани утицаји у процесу реализације и редовног рада, пропишу мере забране, мере за спречавање утицаја и ублажавање последица у простору и животној средини, санационе мере и мере заштите животне и друштвене средине и дефинише мониторинг животне средине.

A3: Садржај Студије о процени утицаја на животну средину

На основу свеобухватне анализе простора за планирани Пројекат: Изградња постројења за пречишћавање фекалних отпадних вода на кп. бр. 236 КО Доња Трпача и главног фекалног канализационог колектора преко кп. бр. 236, 2865, 237/2, 237/1, 239/3, 240/2, 241, 242 и 243 све КО Доња Трпача и кп.бр. 2155, 2140/1, 1884/1, 1884/2, 1884/3, 1884/4, 1884/5, 1885/1, 1885/2, 1893/1, 1893/2, 1894/1, 1894/2, 1894/4, 1904/1, 1904/2, 1903, 2042, 2036, 2035, 2034/1, 2034/2, 2033/1, 2033/2 и 2033/7 све КО Горња Трпача извршиће се процена могућих и очекиваних утицаја на животну и друштвену средину, на основу чега ће бити прописане обавезујуће мере за спровођење, поступање и поштовање, све у циљу спречавања и смањења негативних утицаја и ублажавања значајних последица, односно достизања стандарда и захтева прописаних законском регулативом Републике Србије. Предметни документ, односно Студију о процени утицаја чине следећа поглавља:

- Поглавље А: представља Уводне напомене и упознавање са документом и циљевима његове израде;
- Поглавље 1.0: приказује податке о Носиоцу Пројекта и упознавање са коришћеном Законском регулативом, планским основом, условима ималаца јавних овлашћења, техничком документацијом и доступном литературом;
- Поглавље 2.0: доноси детаљни опис локације на којој се планира реализација постројења за пречишћавање отпадних вода;
- Поглавље 3.0: приказује детаљан опис Пројекта, односи се на опис Постројења, технологију рада, пројектоване капацитете и друге карактеристике пројекта које су релевантне за утврђивање и процену значајних утицаја и ризика у току редовног рада Постројења;
- Поглавље 4.0: приказује алтернативе које су разматране и које су актуелне у тренутку израде документа;
- Поглавље 5.0: приказује опис могућих утицаја постројења на животну средину који су последица грађења и коришћења Пројекта (редовног рада). Такође, приказује и опис радова на затварању/уклањању Пројекта и опис потенцијалних ризика за чиниоце животне средине;

- Поглавље 6.0: приказује стање животне средине на географском подручју места извођења пројекта обухваћеном могућим утицајем пројекта (микро и макро локација) и процена могућих промена чинилаца животне средине без реализације пројекта на основу доступних информација о стању животне средине и научних сазнања;
- Поглавље 7.0: приказује чиниоце животне средине који могу бити изложени утицају услед реализације и редовног рада Постројења за пречишћавање отпадних вода;
- Поглавље 8.0. представља опис и процене очекиваних ризика од великих удеса и природних катастрофа по здравље људи и животну средину који могу да настану услед реализације пројекта или потичу од изложености пројекта ризицима од великих удеса и/или катастрофа;
- Поглавље 9.0: представља предлог мера заштите животне и друштвене средине које морају бити испоштоване како би се сви потенцијални негативни утицаји спречили, умањили и свели у законом прихватљиве границе;
- Поглавље 10.0: представља предлог програма праћења утицаја пројекта на чиниоце животне средине;
- Поглавље 11.0: је нетехнички резиме података приказаних у Студији;
- Поглавље 12.0: представља опис метода предвиђања или доказа коришћених за утврђивање и процену утицаја пројекта на животну средину
- Поглавље 13.0: представља податке о техничким недостацима или непостојању одговарајућих стручних знања и вештина или немогућности да се прибаве одговарајући подаци
- Поглавље 14.0: представља радни тим који је израдио Студију.

1.0. Основни подаци о Носиоцу Пројекта

Основни подаци о Носиоцу Пројекта приказани су у Табели бр.1.

Табела бр. 1: Основне информације о Носиоцу Пројекта

Пун назив Носиоца Пројекта	Град Чачак
Адреса	Ул. Жупана Страцимира бр. 2
Контакт	032 / 309 - 099

1.1. Законска регулатива релевантна за израду Студије о процени утицаја на животну средину

За израду Студије о процени утицаја, тумачење резултата, предлагање мера заштите и мониторинга животне средине коришћена је и поштована следећа законска регулатива:

- Закон о заштити животне средине („Сл. гласник РС“, бр. 135/04, 36/09, 36/09 - др. закон, 72/09-др. закон, 43/11-одлука УС, 14/16, 76/18 и 95/18-др. Закон и 94/24-др. Закон);
- Закон о процени утицаја на животну средину („Сл. гласник РС“, бр.94/24);
- Закон о планирању и изградњи („Сл. гласник РС“, бр. 72/09, 81/09-исправка, 64/10 - одлука УС, 24/11, 121/12, 42/13-одлука УС, 50/13-одлука УС, 98/13-одлука УС, 132/14, 145/14, 83/18, 31/19, 37/19-др. закон, 9/20, 52/21 и 62/23);
- Закон о управљању отпадом („Сл. гласник РС“ бр. 36/09, 88/10, 14/16, 95/18 - др. закон и 35/23);
- Закон о заштити природе („Сл. гласник РС“, бр. 36/09, 88/10, 91/10-исправка, 14/16, 95/18-др. закон и 71/21);
- Закон о водама („Сл. гласник РС“, број 30/10, 93/12, 101/16, 95/18 и 95/18 - др. закон);
- Закон о заштити ваздуха („Сл. гласник РС“ бр. 36/09, 10/13 26/21 - др.закон);
- Закон о заштити земљишта („Сл. гласник РС“ бр. 112/15);
- Закон о хемикалијама („Сл. гласник РС“, бр. 36/09, 88/10, 92/11, 93/12 и 25/15);
- Закон о заштити од буке у животној средини („Сл. гласник РС“, бр. 96/21);
- Закон о климатским променама („Сл. гласник РС“, бр. 26/21);
- Закон о потврђивању кјото протокола уз оквирну конвенцију уједињених нација о промени климе („Службени гласник РС – Међународни уговори“, бр.88/07);
- Закон о потврђивању оквирне конвенције уједињених нација о промени климе, са анексима („Сл. лист СРЈ-Међународни уговори“, бр. 2/97);
- Закон о амбалажи и амбалажним отпадом („Сл. гласник РС“ бр. 36/09 и 95/18);
- Закон о заштити од пожара („Сл. гласник РС“ бр. 111/09, 20/15, 87/18, 87/18 - др. закон);
- Закон о смањењу ризика од катастрофа и управљању ванредним ситуацијама („Сл. гласник РС“, бр. 87/18);
- Закон о културним добрима („Сл. гласник РС, бр. 71/94, 52/11-др. закон, 99/11-др. закон, 6/20 - др закон, 35/21 – др. закон, 129/21 и 76/23 – др. закон);
- Закон о општем управном поступку („Сл. гласник РС“, бр. 18/16, 95/18 – аутентично тумачење и 2/23 -УС);
- Уредба о утврђивању Листе пројеката за које је обавезна процена утицаја и Листе пројеката за које се може захтевати процена утицаја на животну средину („Сл. гласник РС“, бр. 114/08);
- Уредба о учешћу јавности у изради одређених планова и програма у области заштите животне средине („Сл. гласник РС“, бр. 117/21);

- Уредба о еколошкој мрежи („Сл. гласник РС“, бр. 102/10);
- Уредба о класификацији вода („Сл. гласник РС“, бр.5/68);
- Уредба о граничним вредностима емисије загађујућих материја у воде и роковима за њихово достизање („Сл. гласник РС“, бр. 67/11, 48/12 и 1/16);
- Уредба о граничним вредностима загађујућих материја у површинским и подземним водама и седименту и роковима за њихово достизање („Сл. гласник РС“, бр. 50/12);
- Уредба о граничним вредностима загађујући, штетних и опасних материја у земљишту („Сл. гласник РС“, бр. 30/18 и 64/19);
- Уредба о условима за мониторинг и захтевима квалитета ваздуха („Сл. гласник РС“ бр. 11/10, 75/10 и 63/13);
- Уредба о граничним вредностима емисија загађујућих материја у ваздух из стационираних извора загађења, осим постројења за сагоревање („Сл. гласник РС“, бр. 111/15 и 83/21);
- Уредба о мерењима емисија загађујућих материја у ваздух из стационарних извора загађивања („Сл.гласник РС“, бр.5/16 и 10/24);
- Уредба о индикаторима буке, граничним вредностима, методама за оцењивање индикатора буке, узнемиравања и штетних ефеката буке у животној средини („Сл. гласник РС“ бр. 75/10);
- Уредба о одлагању отпада на депоније („Сл. гласник РС“ бр. 72/10);

- Правилник о садржини захтева о потреби процене утицаја и садржини захтева за одређивање обима и садржаја студије о процени утицаја на животну средину („Сл. гласник РС“, бр. 69/05);
- Правилник о поступку јавног увида, презентацији и јавној расправи о студији о процени утицаја на животну средину („Сл. гласник РС“, бр. 69/05);
- Правилник о раду техничке комисије за оцену студије о процени утицаја на животну средину („Сл. гласник РС“, бр. 69/05);
- Правилник о националној листи индикатора заштите животне средине („Сл. гласник РС“, бр. 37/11);
- Правилник о опасним материјама у водама („Сл. гласник РС“, бр.31/82);
- Правилник о начину и условима за мерење количине и испитивање квалитета отпадних вода и њиховог утицаја на реципијент и садржини извештаја о извршеним мерењима („Сл. гласник РС“ бр. 18/24);
- Правилник о категоријама, испитивању и класификацији отпада („Сл. гласник РС“, бр. 56/10, 93/19, 39/21 и 65/24);
- Правилник о листи мера превенције стварања отпада („Сл.гласник РС“, бр. 7/19);
- Правилник о обрасцу Документа о кретању отпада и упутству за његово попуњавање („Сл. гласник РС“, бр. 114/13);
- Правилник о обрасцу Документа о кретању опасног отпада, обрасцу претходног обавештења, начину његовог достављања и упутству за њихово попуњавање („Сл. гласник РС“, бр. 17/17);
- Правилник о начину складиштења, паковања и обележавања опасног отпада („Сл.гласник РС“ бр.92/10 и 77/21);
- Правилник о класификацији, паковању, обележавању и оглашавању хемикалије и одређеног производа у складу са Глобално хармонизованим системом за класификацију и обележавање УН („Сл. гласник РС“, бр. 105/13, 52/17, 21/19 и 40/23);
- Правилник о методама мерења буке, садржини и обиму извештаја о мерењу буке („Сл. гласник РС“, бр. 139/22);
- Правилник о листи активности које могу да буду узрок загађења и деградације земљишта, поступку, садржини података, роковима и другим захтевима за мониторинг земљишта („Сл. гласник РС“, бр. 102/20);

- Програм управљања отпадом у Републици Србији за период 2022 – 2023 године („Сл. гласник РС”, бр. 12/22);

Унапређењем нормативног оквира у области вода, за потребе реализације планираног Пројекта коришћене су и смернице ЕУ Директиве:

- Оквирна директива о водама 2000/60/ЕЦ (Directive 2000/60/EC of the European Parliament and of the Council of 23 October 2000 establishing a framework for Community action in the field of water policy);
- Директива која се односи на пречишћавање комуналних отпадних вода 91/271/ЕЕЦ (Council Directive 91/271/EEC concerning urban waste water treatment);
- Директива о заштити подземне воде од загађивања и погоршавања квалитета 2006/118/ЕЦ (Directive 2006/118/EC of the European Parliament and of the Council of 12 December 2006 on the protection of groundwater against pollution and deterioration);
- Директива која утврђује техничке спецификације за хемијске анализе и мониторинг статуса воде (EU 2009/90) - Commission Directive 2009/90/EC of 31 July 2009 laying down, pursuant to Directive 2000/60/EC of the European Parliament and of the Council, technical specifications for chemical analysis and monitoring of water status (Директива комисије 2009/90/ЕЦ од 31. јула 2009. године која утврђује, према Директиви 2000/60/ЕЦ Европског Парламента и Савета, техничке спецификације за хемијске анализе и мониторинг статуса воде);
- Директива о стандардима квалитета животне средине у области политике вода 2008/105/ЕЦ (Directive 2013/39/EU of the European Parliament and of the Council of 12 August 2013 amending Directives 2000/60/EC and 2008/105/EC as regards priority substances in the field of water policy Text with EEA relevance).

1.2. Општа, стратешка, планска и пројектна документација коришћена за израду Студије о процени утицаја на животну средину

За израду Студије о процени утицаја на животну средину за Пројекат: Изградња постројења за пречишћавање фекалних отпадних вода на кп.бр. 236 КО Доња Трепча и главног фекалног канализационог колектора преко кп. бр. 236, 2865, 237/2, 237/1, 239/3, 240/2, 241, 242 и 243 све КО Доња Трепча и кп.бр. 2155, 2140/1, 1884/1, 1884/2, 1884/3, 1884/4, 1884/5, 1885/1, 1885/2, 1893/1, 1893/2, 1894/1, 1894/2, 1894/4, 1904/1, 1904/2, 1903, 2042, 2036, 2035, 2034/1, 2034/2, 2033/1, 2033/2 и 2033/7 све КО Горња Трепча, коришћена је следећа документација:

СТРАТЕШКА ДОКУМЕНТА

- Национална стратегија за апроксимацију у области животне средине за Републику Србију („Сл. гласник РС“, број 80/11);
- Стратегија управљања водама на територији Републике Србије до 2034. године („Сл. гласник РС“, број 3/17);

ПЛАНСКА ДОКУМЕНТАЦИЈА

- Просторни план града Чачка („Сл.лист града Чачка“ бр.17/10);
- План детаљне регулације за постројење за пречишћавање отпадних вода за потребе бање Горња Трепча и делове насеља Горња и Доња Трепча („Службени лист града Чачка“, бр. 6/2018);

УПРАВНА АКТА

- Решење о одређивању обима и садржаја студије о процени утицаја на животну средину бр. 501-301/2024-IV-2-01 од 28.08.2024.године, Градска управа за урбанизам града Чачка;

- Локацијски услови бр. ROP-CAC-40394-LOC-1/2022 интерни број: 353-344-LOC/22-IV-2 од 13.01.2023.године, Град Чачак, Градска управа за урбанизам, Служба за обједињену процедуру;
- Извод из листа непокретности бр.231 од 31.05.2024.године, Републички геодетски завод, Геодетско-катастарски информациони систем;
- Копија катастарског плана P=1:1000, бр. 952-04-136-26334/2022 кп.бр. 236, 243, 239/3, 240/2, 237/1, 237/2, 241, 242 КО Доња трепча од 21.12.2022.године, Републички геодетски завод, Служба за катастар непокретности Чачак;
- Копија катастарског плана водова P=1:2500, бр. 952-04-136-26334/2022 Катастарска парцела број: 1884/1, 2155, 1884/2, 1884/4, 1885/1, 1885/2, 1894/2, 1894/4, 2034/2, 2033/1 и друге КО Горња Трепча од 21.12.2022. године, Републички геодетски завод, Служба за катастар непокретности Чачак;
- Катастарско-топографски план од 29.05.2024.године, ГЕОМОРАВА Велика Плана;
- Копија катастарског плана водова бр. 956-307-29934/202 од 20.12.2022.године, Републички геодетски завод, Сектор за катастар непокретности - Одељење за катастар водова Ужице, град Чачак;
- Решење о промени намене пољопривредног земљишта бр.320-1346/23-IV-5-01 од 12.12.2023.године, Градска управа за локални развој, Служба за приватно предузетништво и пословну политику јавних предузећа;

УСЛОВИ ИМАОЦА ЈАВНИХ ОВЛАШЋЕЊА

- Водни услови бр.325-05-1/253/2022-07 од 11.01.2023.године, Министарство пољопривреде, шумарства и водопривреде, Републичка дирекција за воде;
- Мишљење Републичког хидрометеоролошког завода бр.922-1-280/2022 од 06.01.2023.године;
- Мишљење Министарства заштите животне средине, „Агенција за заштиту животне средине“ бр.325-05-1/514/2022-02 од 08.01.2023.године;
- Мишљење ЈВП „Србијаводе“ Београд, Водопривредног центра „Морава“ Ниш, РЈ „Западна Морава“ Чачак бр.11918-171 од 09.01.2023.године;
- Услови за пројектовање и прикључење бр. 8E.1.1.0-D-07.06-558843/22 од 06.01.2023.године, Електродистрибуција Србије, Огранак Електродистрибуција Чачак;
- Уговор о пружању услуга за прикључење на дистрибутивни систем електричне енергије бр.8E.1.1.0-D-07.06-558843-22-UGP од 06.01.2023.године, Електродистрибуција Србије;
- Услови за укрштање и паралелно вођење бр.2460800-Д09.27-558843-22 од 29.12.2022.године, Електродистрибуција Србије;
- Технички услови бр.05-03-4/823 од 23.12.2022 од 04.12.2022.године, Јавно предузеће „Србијагас“ Нови Сад, Оператор дистрибутивног система, Радна јединица Чачак;
- Услови Телеком Србије, Предузећа за телекомуникације а.д. бр.530496/3-2022 од 27.12.2022.године;
- Услови у погледу мера заштите од пожара 9.32 бр.217-340/23 од 12.01.2023.године, Министарство унутрашњих послова, Сектор за ванредне ситуације у Чачку;
- Технички услови за пројектовање и прикључење бр.2587/22-1-04-I од 22.12.2022.године, Јавно предузеће за урбанистичко и просторно планирање, грађевинско земљиште и путеве, Градац Чачак;

ТЕХНИЧКА ДОКУМЕНТАЦИЈА

- Пројекти за Грађевинску дозволу (ПГД) Постројење за пречишћавање фекалних отпадних вода и главни фекални канализациони колектор у насељу Горња Трепча, Општина Чачак, чији је саставни део:

- 0 – Главна свеска бр. XXIII-2002/1 од фебруара 2023.године, Лазар Сташић ПР“LUCKY WATER” Београд;
- 3 – Пројекат хидротехничких инсталација бр. **XXIII-2002/2** од фебруара 2023.године, Лазар Сташић ПР “LUCKY WATER” Београд;
- Елаборат заштите од пожара бр. 16/23 EZOP од фебруара 2023.године, „POŽAR – ELEKTROINŽENJERING“ DOO;

ОСТАЛО

- Приказ локације планираног Пројекта у окружењу - Геосрбија;
- Приказ локације планираног Пројекта у окружењу - Google Earth.

1.3. Очекиване користи од рада планираног постројења

Изградња новог постројења за пречишћавање отпадних вода и главног фекалног канализационог колектора који ће фекалне воде спровести до постројења за пречишћавање отпадних вода и извршити повезивање са постојећом мрежом представља приоритет и предуслов заштите животне и друштвене средине у насељу Горња Трепча. Од реализације и рада Постројења за пречишћавање отпадних вода, очекују се следеће користи:

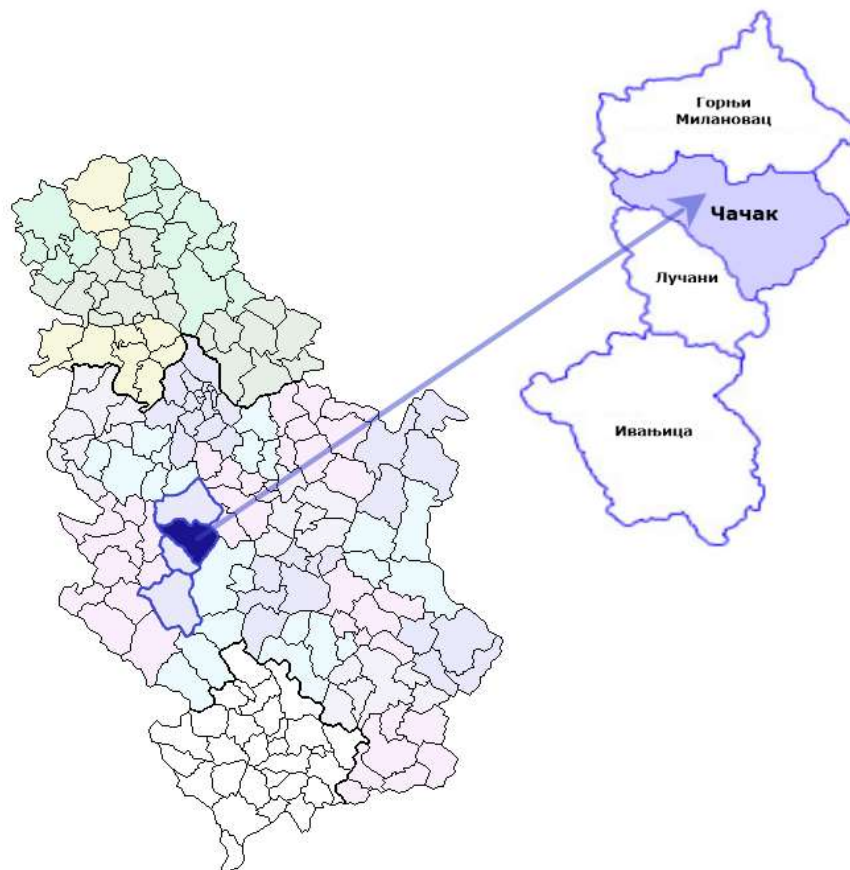
- омогућава достизање доброг еколошког и хемијског статуса површинских вода (реке Бање), чистијих јавних тела, бољег јавног здравља, смањења ризика од болести;
- изабрана СБР технологија за пречишћавање фекалних отпадних вода ће достићи високу ефикасност пречишћавања отпадних вода пре упуштања у природни реципијент, реку Бању;
- СБР систем пречишћавања отпадних вода је погодан за мала насеља, за која је карактеристично да имају релативно велике варијације у дотоку отпадне воде;
- нижи ризик од (непоправљиве) штете угрожавања квалитета подземних вода, с обзиром да неће више долазити до неконтролисаног испуштања отпадних вода.

Као један од главних карактеристика Пројекта постројења за пречишћавање отпадних вода и главног фекалног канализационог колектора који ће фекалне воде спровести до постројења за пречишћавање отпадних вода и извршити повезивање са постојећом мрежом, како у склопу приоритетног инвестиционог пројекта тако и дугорочног инвестиционог програма.

2.0. Опис локације на којој се планира реализација Постројења за пречишћавање отпадних вода

Предмет процене утицаја на животну средину је Пројекат: Изградња постројења за пречишћавање фекалних отпадних вода на кп. бр. 236 КО Доња Трепча и главног фекалног канализационог колектора преко кп. бр. 236, 2865, 237/2, 237/1, 239/3, 240/2, 241, 242 и 243 све КО Доња Трепча и кп.бр. 2155, 2140/1, 1884/1, 1884/2, 1884/3, 1884/4, 1884/5, 1885/1, 1885/2, 1893/1, 1893/2, 1894/1, 1894/2, 1894/4, 1904/1, 1904/2, 1903, 2042, 2036, 2035, 2034/1, 2034/2, 2033/1, 2033/2 и 2033/7 све КО Горња Трепча.

Просторно-положајно, локација Пројекта се налази на територији града Чачка, у централном делу Србије. Град Чачак се граничи са северне стране општином Горњи Милановац, са западне стране са општином Пожега, са југозападне са општином Лучани, са југоисточне са градом Краљевом и са источне стране са општином Кнић. Заузима површину од 636 km², низ ток Западне Мораве и планинама Вујан (857 m) на северу, Овчар (958 m) и Каблар (885 m) на западу и Јелица (929 m) на југу, док је на истоку отворен према краљевачкој котлини.



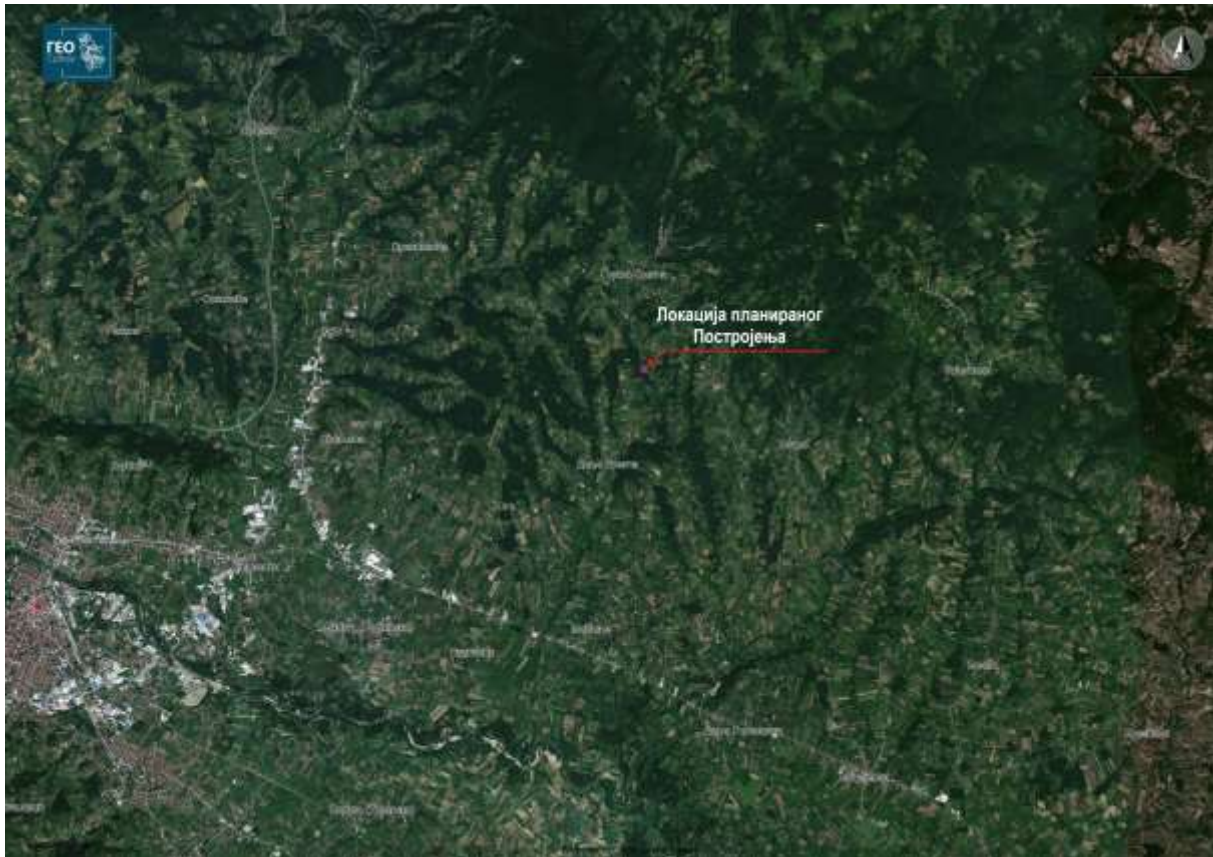
Слика бр.1: Приказ положаја града Чачка на карти Р.Србије и Моравичког управног округа

Просторно-плански посматрано, локација планираног постројења за пречишћавање отпадних вода је у обухвату Плана детаљне регулације за постројење за пречишћавање отпадних вода за потребе Бање Горња Трепча и делове насеља Горња и Доња Трепча („Службени лист града Чачка“, бр. 6/2018) и представља комуналне површине – систем за пречишћавање отпадних вода – површина јавне намене.

Макролокацијски посматрано, локација планираног постројења за пречишћавање отпадних вода, налази се:

- североисточно од града Чачка, на удаљености од око 10km;

- североисточно од насељеног места Прелина, на удаљенисти од око 3km;
- југоисточно од насељеног места Прислоница, на удаљености од око 2km;
- северно од насељеног места Мојсиње, на удаљености од око 3,50km;
- јужно од специјалне болнице Атомска бања, на удаљености од око 2,5km;
- западно од насељеног местра Остра, на удаљености од око 1km.



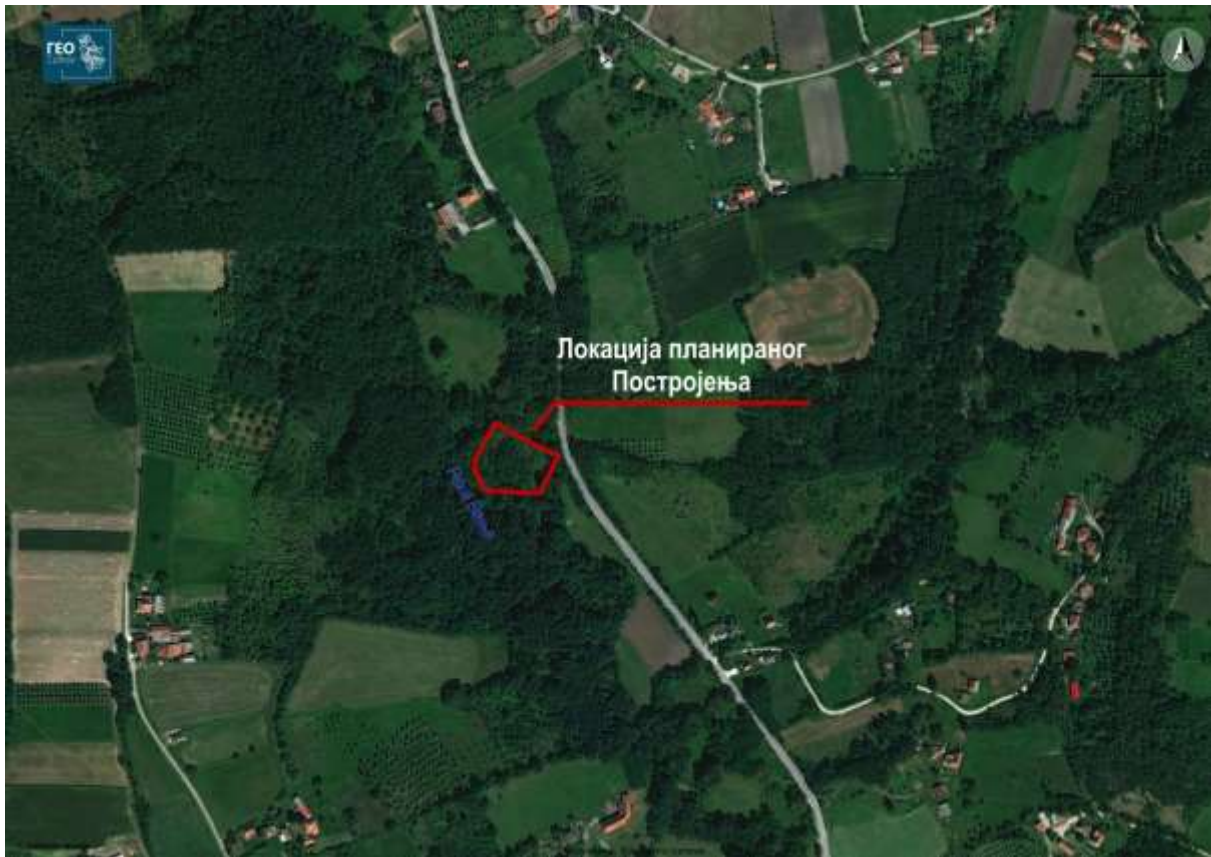
Слика бр. 2: Диспозиција локације планираног Постројења за пречишћавање отпадних вода у односу на шире окружење - Макролокација

На подручју планираног Постројења за пречишћавање отпадних вода и изградње главног фекалног колектора нема заштићених подручја за које је спроведен или покренут поступак заштите, али је констатовано да се у његовој близини налази Споменик природе „Гојковића липа“ и Објекат хидролошког и хидрогеолошког наслеђа Србије („Радиоактивна вода (бање) Горње Трепча“ (Инвентар објеката геонаслеђа Србије 2005, 2008).

Са микролокацијског аспекта, непосредно окружење локације Пројекта чине:

- река Бања која протиче лево, непосредно уз западну границу локације;
- пољопривредне површине које се налазе северно и јужно, непосредно уз границу локације;
- некатегорисани пут који се налази са источне стране, на удаљености од око 6m од границе локације;
- зоне становања које се налазе југозападно, на удаљености од око 290m; југоисточно, на удаљености од око 200m; северно, на удаљености од око 170m од границе локације.

На локацији планираног постројења и на локацији изградње фекалног колкетора река Бања је нерегулисан водоток, са обраслим земљаним обалама променљиве висине.



Слика бр.3: Локација планираног постројења за пречишћавање отпадних вода - Микролокација

Локација Постројења за пречишћавање отпадних вода се у почетном делу, на улазу, налази на коти 300,00 mnm, а затим пада у правцу ка реципијенту - реке Бања до коте 297,66 mnm. Приступни пут локацији планираног постројења биће обезбеђен преко Општинског пута бр. 123-8 (Л 308).

Локација планираног Постројења на кп.бр. 236 КО Доња Тречка се налази уз леву нерегулисану обалу реке Бања, на око 10km узводно од ушћа у реку Западну Мораву. На предметном потезу уз обе обале реке Бање је претежно пољопривредно земљиште. Планирани доводни фекални колектор Ø400 дужине 924m већим делом прати леву обалу реке Бања на променљивом растојању од постојеће обале. Анализом постојећег стања и геоморфолошких карактеристика терена дошло се до предлога будуће трасе колектора отпадних вода од последње тачке изграђеног колектора до локације за изградњу постројења за пречишћавање отпадних вода. За постављање колектора није предвиђено одређивање посебних површина, већ ће се он водити кроз друге површине, које углавном задржавају своје постојеће намене. У највећој мери ради се о пољопривредним површинама од колектора до локације за изградњу постројења за пречишћавање отпадних вода.

Увидом на терену, као и на основу података из просторно планске и урбанистичке документације, на локацији и у окружењу нема, заштићених ни евидентираних за заштиту природних добара. Не постоје заштићене, евидентирание за заштиту и угрожене биљне и животињске врсте, коридори, миграциона подручја и станишта, споменици природе, вредни садржаји са аспекта биодиверзитета и очувања аутохтоности.

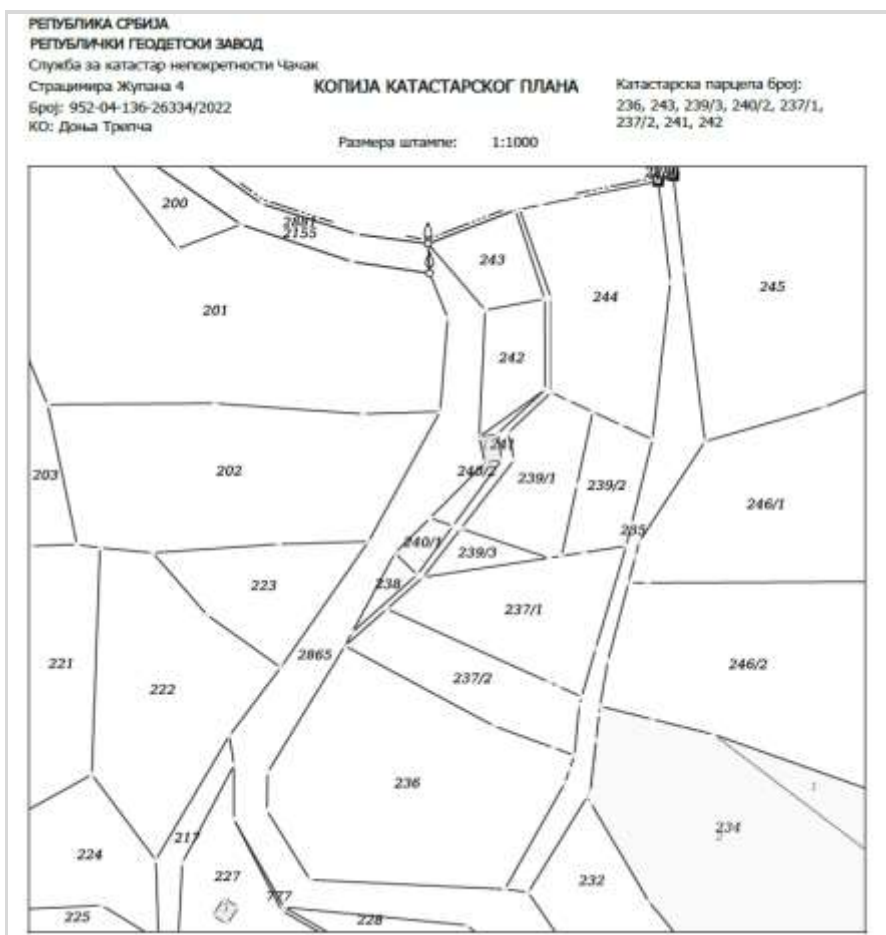
2.1. Попис катастарских парцела на којима се планира реализација постројења за пречишћавање отпадних вода и главног фекалног канализационог колектора

Изградња постројења за пречишћавање фекалних отпадних вода планирана је на кп. бр. 236 КО Доња Тречча. Катастарска парцела бр. 236 КО Доња Тречча (укупне површине 2862м², док је увидом у јавни приступ Републичког геодетског завода њена површина је 2893м²) налази у обухвату комуналних површина – систем за пречишћавање отпадних вода – површина јавне намене. Решењем Градске управе за локални и економски развој, Службе за приватно предузетништво и пословну политику јавних предузећа бр.320-1346/23-IV-5-01 од 12.12.2023.године којим се утврђује промена намене пољопривредног земљишта кп.бр.236 КО Доња Тречча у грађевинско земљиште, укупне површине 0,28,93ha

Планирана траса реализације главног фекалног канализационог колектора преко кп. бр. 236, 2865, 237/2, 237/1, 239/3, 240/2, 241, 242 И 243 све КО Доња Тречча и кп.бр. 2155, 2140/1, 1884/1, 1884/2, 1884/3, 1884/4, 1884/5, 1885/1, 1885/2, 1893/1, 1893/2, 1894/1, 1894/2, 1894/4, 1904/1, 1904/2, 1903, 2042, 2036, 2035, 2034/1, 2034/2, 2033/1, 2033/2 И 2033/7 све КО Горња Тречча. За постављање колектора није предвиђено одређивање посебних површина, већ ће се он водити кроз друге површине, које углавном задржавају своје постојеће намене. У највећој мери ради се о пољопривредним површинама.

Реципијент пречишћених отпадних вода је река Бања која се налази на кп.бр. 2865 КО Доња Тречча.

Катастарска парцела на којој се налази прикључак на јавну саобраћајницу је кп. бр. 235 КО Доња Тречча.

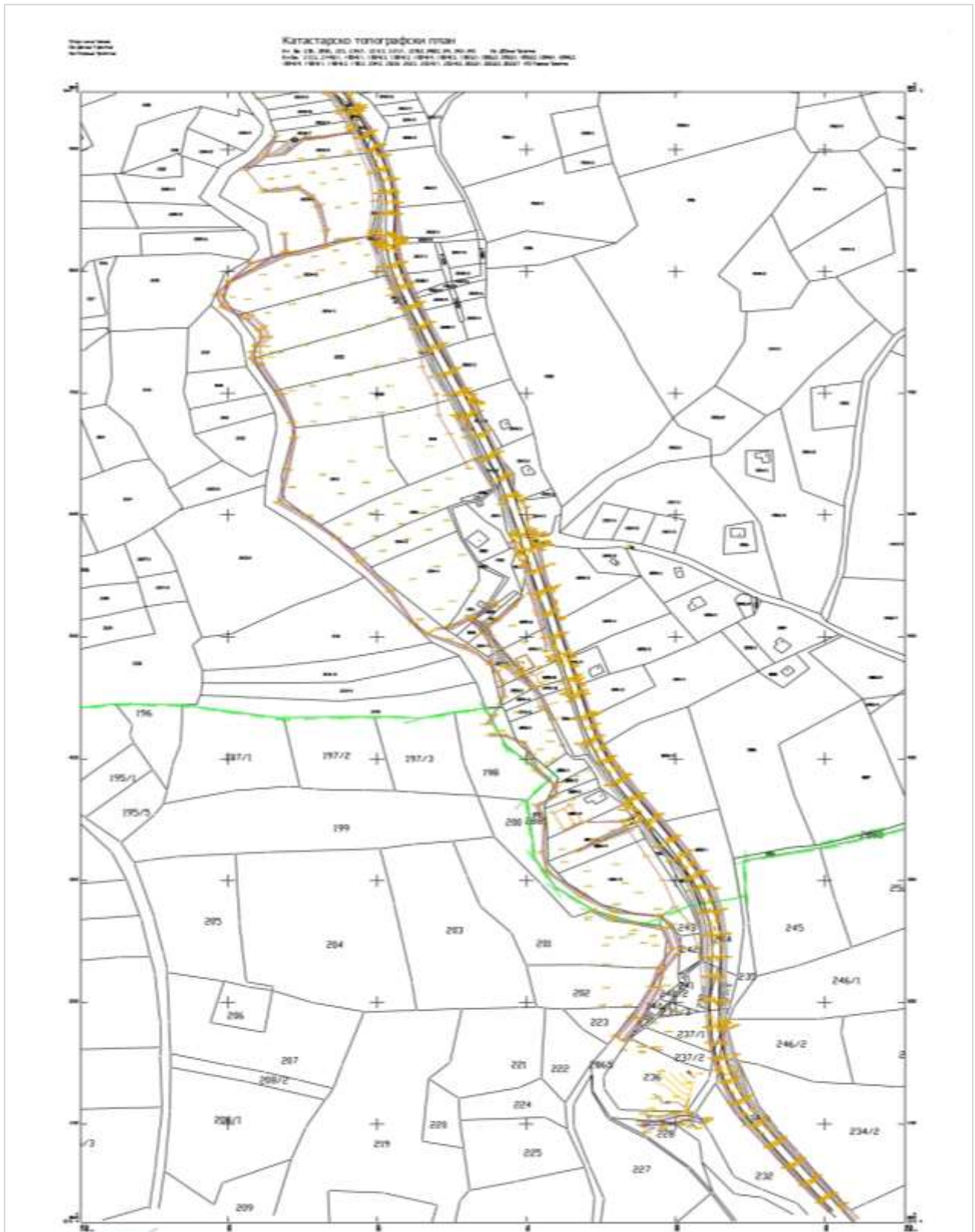


Слика бр.4: Копија плана бр.952-04-136-26334/2022 КО Доња Тречча

Табела бр.2: Приказ површина планираних катастарских парцела

Укупна површина катастарских парцела	
КО ДОЊА ТРЕПЧА	кп.бр.236 - 2862 m ²
	кп.бр.2865 - 48525 m ²
	кп.бр.235 - 1024 m ²
	кп.бр.234/1 - 6500 m ²
	кп.бр. 237/2 - 765 m ²
	кп.бр. 237/1 - 1063 m ²
	кп.бр.239/3 - 152 m ²
	кп.бр.240/2 - 49 m ²
	кп.бр.241 - 202 m ²
	кп.бр. 242 - 362 m ²
кп.бр.243 - 402 m ²	
КО ГОРЊА ТРЕПЧА	кп.бр.2155 – 1125 264 m ²
	кп.бр.2140/1 – 21731264 m ²
	кп.бр. 1884/1 - 264 m ²
	кп.бр.1884/2 - 961 m ²
	кп.бр.1884/3 - 1117 m ²
	кп.бр.1884/4 - 679 m ²
	кп.бр.1884/5 - 2958 m ²
	кп.бр.1885/1 - 359 m ²
	кп.бр.1885/2 - 264 m ²
	кп.бр.1893/1 - 985 m ²
	кп.бр.1893/2 - 262 m ²
	кп.бр.1894/1 - 296 m ²
	кп.бр.1894/2 - 380 m ²
	кп.бр.1904/1 - 3288 m ²
	кп.бр.1904/2 - 1295 m ²
	кп.бр.1903 - 3083 m ²
	кп.бр.2042 - 5114 m ²
	кп.бр.2036 - 3845 m ²
	кп.бр.2035 - 3485 m ²
	кп.бр.2034/1 - 3805 m ²
	кп.бр.2034/2 - 3725 m ²
	кп.бр.2033/1 - 6190 m ²
	кп.бр.2033/2 - 1275 m ²
кп.бр.2033/7 - 502 m ²	

<p>ВРСТЕ И НАЧИН КОРИШЋЕЊА ЗЕМЉИШТА</p>	<p><u>КО Доња Трепча</u> кп.бр. 236 – пољ. земљ., њива 5. класе кп.бр. 2865 – остало земљ., река кп.бр. 235 – остало земљ., земљиште под зградом и др. објектима кп.бр. 234/1 - пољ. земљ., њива 5. класе кп.бр. 237/2 - пољ. земљ., њива 5. класе кп.бр.237/1 - пољ. земљ., њива 5. класе кп.бр.239/3 - пољ. земљ., њива 5. класе кп.бр. 240/2 – грађ. земљ., земљиште под зградом и др. објектима кп.бр. 241 - пољ. земљ., њива 5. класе кп.бр. 242 - пољ. земљ., врт 3. класе кп.бр. 243 – пољ. земљ., њива 5. класе</p> <p><u>КО Горња Трепча:</u> кп.бр. 2155 - остало земљ., река кп.бр. 2140/1 - остало земљ., река кп.бр. 1884/1 - пољ. земљ., њива 6. класе кп.бр. 1884/2 – пољ. земљ., земљиште под зградом и др. објектима кп.бр. 1884/3 - пољ. земљ., њива 6. класе кп.бр.1884/4 - пољ. земљ., њива 6. класе кп.бр. 1884/5 - пољ. земљ., њива 6. класе кп.бр.1885/1 - пољ. земљ., њива 6. класе кп.бр. 1885/2 - пољ. земљ., врт 4. класе кп.бр.1893/1 - пољ. земљ., њива 6. класе кп.бр.1893/2 - пољ. земљ., њива 6. класе кп.бр.1894/1 - пољ. земљ., њива 6. класе кп.бр. 1894/2 - пољ. земљ., њива 6. класе кп.бр.1904/1 - пољ. земљ., њива 4. класе кп.бр.1904/2 - пољ. земљ., њива 4. класе кп.бр.1903 - пољ. земљ., њива 5. класе кп.бр.2042 - пољ. земљ., њива 6. класе кп.бр.2036 - пољ. земљ., њива 6. класе кп.бр. 2035 - пољ. земљ., њива 5. класе кп.бр. 2034/1 - пољ. земљ., њива 5. класе кп.бр. 2034/2 - пољ. земљ., њива 5. класе кп.бр.2033/1 - пољ. земљ., њива 6. класе кп.бр.2033/2 - пољ. земљ., њива 6. класе кп.бр. 2033/7 - пољ. земљ., њива 6. класе</p>
--	---



Слика бр.6: Катастарско - топографски план локације планираног постројења и главног фекалног колектора (Графички приказ КТП-а у прилогу Студије)

2.3. Приказ општих морфолошких, геоморфолошких, геолошких, педолошких, хидрогеолошких, хидролошких и сеизмолошких карактеристика терена

Како би се извршила анализа интеракције Пројекта са животном средином, неопходно је анализирати природне чиниоце просторне целине у оквиру које се планира реализација Постројења за пречишћавање отпадних вода и главног фекалног колектора. Природни чиниоци простора су дефинисани геоморфолошким, педолошким, геолошким, хидрогеолошким, хидролошким и сеизмолошким карактеристикама, као и карактеристикама флоре, фауне и пејзажних вредности. Постојеће стање природних чиниоца у великој мери дефинише обим и карактер утицаја планираног Пројекта на медијуме животне средине.

2.3.1. Опште морфолошке, геоморфолошке, геолошке и педолошке карактеристике терена

Чачанска котлина, у морфолошком погледу, представља тектонску потолину. Формирана је у олигоцену спуштањем два уздужна раседа. Котлина је на територији града Чачка оивичена планинама: Овчар, Каблар, Јелица, Вујан и Буковик. Површина котлине је око 270 km², а надморска висина 200-300 m. Прелаз између равничарског и брдског предела представља брежуљкасто – брдски део територије града. Овај предео захвата простор између реке Западне Мораве и подножја планине Јелице са десне стране, па до села Видова и Бреснице, са леве стране. Побрђе је део који је настао од плићег дела некадашњег језера, на коме су се таложиле језерски седименти. Побрђа су расчлањена речним долинама, те због својих повољних карактеристика представљају значајну зону за пољопривредну производњу. Брдско планински предео је окарактерисан надморским висинама већим од 500 m. Највише планине су Јелица (929 m), Овчар (985 m) и Каблар (885 m). Висинска зоналност, одосно хипсометрија града Чачка се креће од 204-985 m надморске висине. Зона 200-300m надморске висине заузима 43% од укупне површине, зона 300-400 m 26%, зона 800-900m 0,4%, а зона 900-985 m заузима 0,05% од укупне територије.

Анализом нагиба површине рељефа предметно подручје има нагиб терена од 0-2°. У оквиру простора обухваћеног планом евидентирана су и уска, издужена подручја незнатних површина, која су у нагибу од 5-10° и 10-15°. У геолошком смислу, шире подручје Чачка и околине изграђено је од палеозојских метаморфита, ултрамафита, стена мезозојске старости, седимената неогена и вулканита. Настарије стене припадају палеозооку. На подручју града се издвајају два различита дела у тектонском погледу: југозападно, које припада унутрашњим Динаридима и североисточно, које припада вардарској зони. Југозападно подручје изграђено је од метаморфисаних карбонских творевина. Североисточни појас припада екстерном појасу вардарске зоне.

Земљиште чачанске котлине карактерише 18 различитих педолошких типова и подтипова. Земљиште прве зоне је најквалитетније и чине га: смонице, алувијална земљишта и псеудоглеј и малим делом су заступљене гајњаче (еутрични камбисол). Земљишта друге зоне су лошијег квалитета него земљишта прве зоне, али и она имају задовољавајућа производна својства. Најчешће се ради о различитим подтипovima смонице. Трећу зону чине земљишта по ободу чачанске котлине. То су плитка и неразвијена земљишта изложена разним процесима ерозије и деградације.

Планирани Пројекат: Изградња постројења за пречишћавање фекалних отпадних вода на кп. бр. 236 КО Доња Тречка и главног фекалног канализационог колектора преко кп. бр. 236, 2865, 237/2, 237/1, 239/3, 240/2, 241, 242 И 243 све КО Доња Тречка и кп.бр. 2155, 2140/1, 1884/1, 1884/2, 1884/3, 1884/4, 1884/5, 1885/1, 1885/2, 1893/1, 1893/2, 1894/1, 1894/2, 1894/4, 1904/1, 1904/2, 1903, 2042, 2036, 2035, 2034/1, 2034/2, 2033/1, 2033/2 и 2033/7 све КО Горња Тречка неће утицати на промене морфолошких,

геоморфолошких, геолошких и педолошких карактеристика подручја, те са тог аспекта нема ограничења за његову реализацију и редовни рад.

2.3.2. Опште хидрографске и хидролошке карактеристике анализираног подручја

Од хидрографских карактеристика града Чачка највећи значај имају реке, језера и термо – минерални извори. Све воде на територији града припадају сливу Западне Мораве. Западна Морава на територији града, прима претежно притоке чија се изворишта налазе у пределу планина које оивичавају чачанску котлину. Најважније и најдуже леве притоке Западне Мораве су: Каменица (24 km), Чемерница (30 km), Бресничка река (16 km), Островачка река (12km). Са десне стране у Западну Мораву се уливају реке чија се изворишта налазе на обронцима Овчара и Јелице, а најдуже су: Жежевичка река (7 km), Придворичка река са Јездинским потоком (6 km), Атеничка река (5 km), Трнавска река (5 km), Слатинска река (5 km). Локација излива пречишћене воде из система за пречишћавање је на левој обали реке Бање у КО Доња Тречка. Река Бања је лева притока Западне Мораве, подслив Западна Морава, водно подручје Морава, сагласно чл. 27. Закона о водама и Правилнику о одређивању граница подсловова ("Службени гласник РС", бр. 54/2011), и налази се на подручју водне јединице број 42, Западна Морава – Чачак, према Правилнику о одређивању водних јединица и њихових граница ("Сл. гласник РС" бр. 8/2018).

На територији града Чачка, Западна Морава је на четири места преграђена бранама иза којих су формирана вештачка језера. Језеро Међувршје је највеће језеро на Западној Морави. Налази се на излазу из Овчарско – кабларске клисуре између брдско-брежуљкастих области Видове (461 м) на истоку и Међувршја (522 м) на западу.

На територији града јављају се и веома ретки минерални извори. Минерални извори са лековитим својствима пружају основу за развој здравствено – лечилишног и рекреативног туризма. С обзиром на то да подручје на ком се планира прикупљање и канализација отпадних вода обухвата насељено место Горња Тречка, а притом и Атомску бању. Горња Тречка („Атомска бања“) се налази у суподини планина Буковика и Вујна и у приобаљу термалног водотока Бања, на 460 m надморске висине.

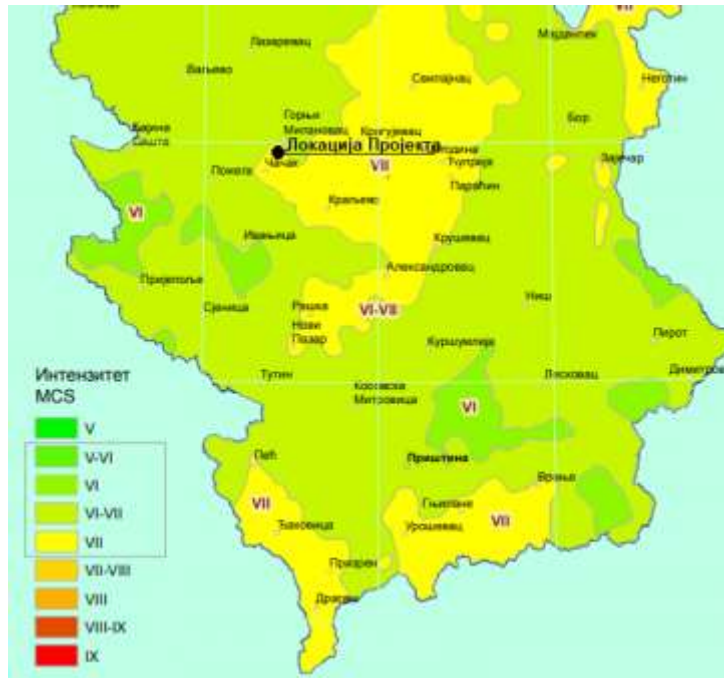
У Мишљењу Републичког хидрометеоролошког завода, дати су општи подаци и други карактеристични подаци (ограничења и обавезе) од значаја за издавање водних услова и истим су предложени услови који су прихваћени. Наведеним Мишљењем су дати су хидролошки подаци (карактеристичне рачунске вредности) водотока Бања:

- стогодишња велика вода $Q_{1\%}=42,7m^3/s$,
- педесетогодишња велика вода $Q_{2\%}=34,8m^3/s$,
- двадесетогодишња велика вода $Q_{5\%}=25,5m^3/s$,
- средње воде $Q_{sr}=0.058m^3/s$,
- мале воде $0.1Q_{sr}$ $Q_{min}=0.006m^3/s$,
- површина слива $F_{sl}=11,7km^2$

Планирано Постројење за пречишћавање отпадних вода неће утицати на промене хидрографских и хидролошких карактеристика подручја, те је са тог аспекта нема ограничења за његову реализацију и редовни рад.

2.3.3. Опште сеизмолошке карактеристике подручја

На сеизмолошкој карти која приказује максимално догођене интензитета земљотреса за Републику Србију, град Чачак се налази у зони сеизмичког интензитета 7° по скали MCS, те се може закључити да терен на локацији Пројекта није подложен разорним земљотресима.



Слика бр. 7: Положај локације Пројекта на сеизмолошкој карти за повратни период од 95 година (Извор: Републички сеизмолошки завод Србије)

2.4. Приказ података о изворишту водоснабдевања

Становништво града Чачка се великим делом снабдева пијаћом водом преко Западно моравског регионалног система за снабдевање водом, у оквиру подсистема „Рзав“ (акумулације „Сврачково“, „Роге“ и „Орловача“). Тренутно систем „Рзав“ обезбеђује 380 l/s (снабдева осим града и одређен број приградских насеља и села), а са постојећих изворишта се обезбеђује 50 l/s. Планирана количина воде за град Чачак у коначној фази (након изградње бране „Сврачково“) је 1200 l/s. У Чачку постоји 36 резервоара у систему „Рзав“, од којих су најзначајнији „Љубић“ (запремине 8000 l) и „Бељина“ (5000 l), као и више локалних сеоских резервоара. У Чачку постоји 36 резервоара у систему „Рзав“, од којих су најзначајнији Љубић (запремине 8000l) и Бељина (5000l); као и више локалних сеоских резервоара. Евидентирано је и 21000 водомера. На подручју планираног Пројекта постоји водоводна мрежа која је прикључена на водосистем „Рзав“.

На основу напред наведеног, у непосредној близини планираног постројења за пречишћавање отпадних вода, не налазе се објекти водоснабдевања, као ни зоне санитарне заштите изворишта водоснабдевања.

2.5. Приказ климатских карактеристика и метеоролошких услова подручја

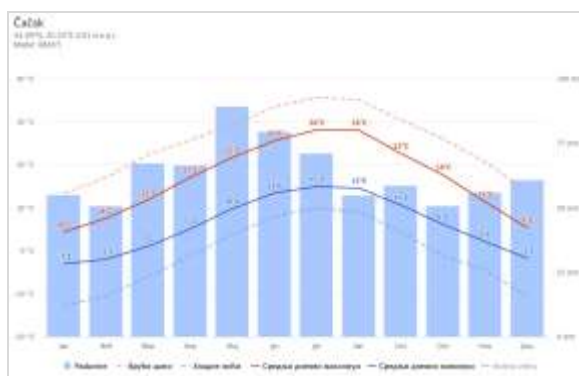
Климатски и метеоролошки услови представљају битан фактор за одређивање стања животне средине и процену утицаја планираних активности на посматраном простору. Метеоролошке прилике се најчешће дефинишу помоћу просторних и временских варијација струјања, температуре, влажности и интензитета зрачења. За процену распрострања и дисперзије аерозагађења значајна је честина јављања тишине и температурних инверзија. За анализу климатских одлика коришћени су резултати осматрања климатских елемената за град Чачак. За приказ климатских карактеристика и метеоролошких услова подручја дати су Meteoblue климатски дијаграми. Ови дијаграми су базирани на доступним 30-годишњим сатним метеоролошким моделима. Они дају добру назнаку типичних климатских шаблона и очекиваних услова (температура, падавине, светлости и ветра). У климатском погледу, територија града

Чачка се може поделити у две јасно изражене целине. Простори до 700 m надморске висине имају умерено-континенталну климу, а простори изнад 700 m.n.v. имају субпланинску климу. Код оба типа јављају се карактеристике микротермалне климе.

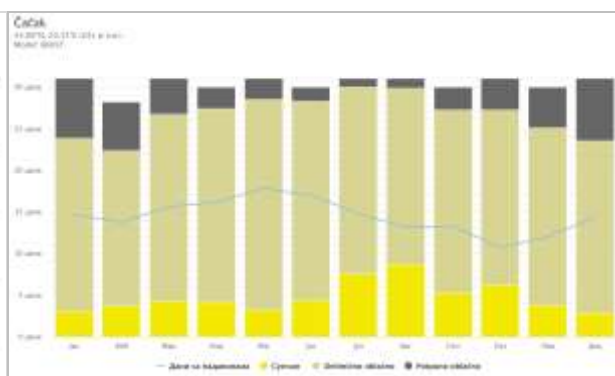
Локација планираног постројења за пречишћавање отпадних вода се налази у зони умерено-континенталне климе. Хладну половину године (од октобра до априла) карактерише учестала појава слабијих мразева (дани са минималном температуром ваздуха испод 0°C). Годишње се на подручју Чачанско-краљевачке котлине јавља у просеку 88 дана са мразом, и то најчешће у периоду децембар-март, а знатно ређе у октобру, новембру и априлу. Према овим показатељима, климатски услови зимског периода приближавају се условима оштрије континенталне климе. Топлу половину године карактерише сразмерно велика учесталост летњих дана са максималном температуром ваздуха изнад 25°C и тропских дана са максималном температуром ваздуха изнад 30°C (у просеку 24 дана годишње). Средња годишња температура ваздуха износи 10,6° C.

Средња годишња релативна влажност ваздуха износи око 79%, па се сматра да ову зону карактерише претежно умерено влажна клима. Највеће средње месечне вредности релативне влажности ваздуха се јављају у периоду од новембра до фебруара, и у просеку износе око 80%, док се најмања влажност јавља у периоду април-јул, и на анализираном подручју, износи у просеку 70% до 75%.

Просечна количина падавина на анализираном подручју Чачанско-Краљевачке котлине у приобаљу Западне Мораве просечно износи око 692,9 mm на годишњем нивоу. Падавине у облику снега јављају се од октобра до маја.

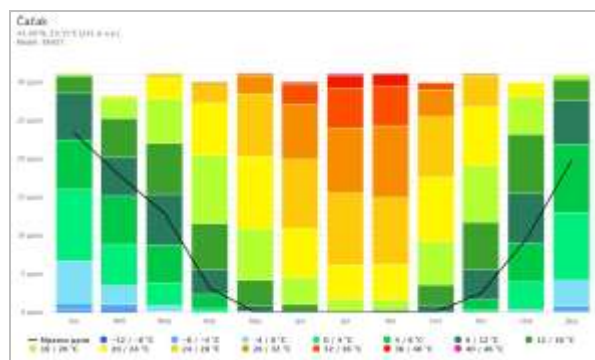


Слика бр. 8: Просечне температуре и падавине - Чачак
(<https://www.meteoblue.com>)

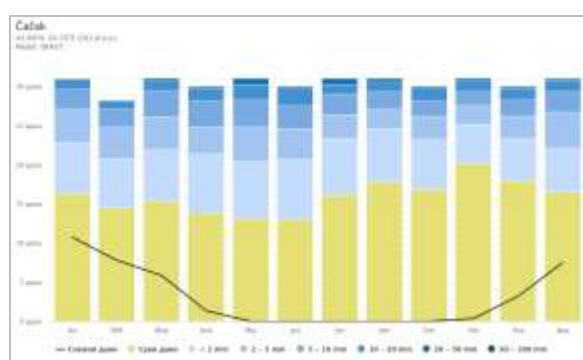


Слика бр. 9: Облачни, сунчани и кишни дани - Чачак
(<https://www.meteoblue.com>)

Облачност у току године је неравномерно распоређена. Просечна облачност у току године износи 54% а у току вегетационог периода 46%. Средња честина дана са појавом магле износи 25,1 дан.

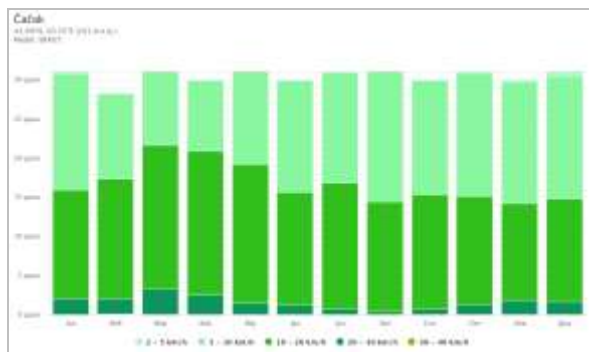


Слика бр. 10: Максималне температуре - Чачак
(<https://www.meteoblue.com>)

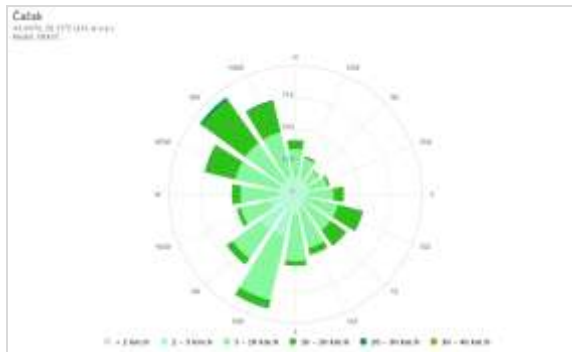


Слика бр. 11: Количина падавина - Чачак
(<https://www.meteoblue.com>)

У току године у Чачанско-краљевачкој котлини преовлађују западни, северозападни, и југозападни ветрови док су ветрови из правца југоистока, истока, севера, североистока и југа мање заступљени. Сразмерно висока фреквенција тишина показује да је на анализираном подручју велика честина дана без ветра. Јаки и олујни ветрови се ређе појављују у овом крају. Највећу учестаност имају тишине 612‰ и ветрови северног и северозападног правца 84‰ и 81‰. Најмању учестаност јављања има југозападни ветар 20‰. Највећа брзина ветра не прелази 9,3 м/сек.



Слика бр. 12: Брзина ветрова – Чачак
(<https://www.meteoblue.com>)



Слика бр. 13: Ружа ветрова - Чачак
(<https://www.meteoblue.com>)

Микроклиматски услови на локацији, на основу процене према природним карактеристикама и условима на терену, омогућавају одрживом и прихватљивом планирану делатност на предметној локацији. Са наведених аспеката нема ограничавајућих фактора за безбедну реализацију постројења за пречишћавање отпадних вода и обављање планиране делатности.

2.6. Приказ флоре и фауне, природних добара посебне вредности, ретких и угрожених биљних и животињских врста и њихових станишта и вегетације

Флора на подручју града Чачка - преко 60 % површине (433 km²) се корисити за разне пољопривредне активности тако да је и флора условљена гајеним културама. Слободне површине око 158 km² су углавном континенталне листопадне шуме са травнатим пропланцима. Од шумског дрвећа преовлађују: храст, граб, буква, јасен, јасика, клен, липа, топола и слично. Четинари су унешени на обронке Овчара, Каблара и Јељена вештачким пошумљавањем. Има и нешто барских вегетација у приобаљу Западне Мораве и у новије време у забареним деловима језера у Овчарско-Кабларској клисури. Интересантан је и део субмедитеранских – балканских реликтних шума на Овчару и Каблару.

Фауна на подручју града Чачка - Осим изразите фрагментације животних станишта изазване пољопривредним активностима, шуме и други екосистеми су додатно фрагментирани густом саобраћајном инфраструктуром у другим видовима експлоатације и утицаја. Од високе дивљачи заступљена је срна и дивља свиња, најмасовнији ниски сисари су: зец, лисица, куна, ласица, твор, јазавац и слично. Јако је развијена херпето фауна поготову у кршевитом делу Овчарско кабларске клисуре. Ова клисура се такође сматра и орнитолошким парком.

Заштићена природна добра града Чачка су:

- Овчарско кабларска клисура – природно добро изузетних одлика I категорије;
- Меморијални споменик заштећени природни споменик Танаско Рајић у Љубићу;
- Ficus (Ficus elastica „decora“) – споменик природе – III категорије заштите као природно добро;

- Стабло Оскоруше (*Solbus domestica*) - споменик природе у насељеном месту Прислоница.

Овчарско-кабларска клисура са својим природним и културним вредностима представља једну од најзначајних предеоних целина града Чачка. Клисуре Западне Мораве, између планина Овчар и Каблар је стављена под заштиту и представља заштићено подручје предео изузетних одлика Уредбом Владе Републике Србије ("Сл. гласник РС" бр. 16/2000).

На предметном подручју планираног постројења за пречишћавање отпадних вода нема заштићених подручја за које је спроведен или покренут поступак заштите, али је констатовано да се у његовој близини налази Споменик природе „Гојковића липа“ и објекат хидролошког и хидрогеолошког наслеђа Србије („Радиоактивна вода (бање) Горње Трепче“ (Инвентар објеката геонаслеђа Србије 2005, 2008). Непосредно, на локацији Пројекта нису идентификовани представници флоре и фауне који могу бити угрожени реализацијом и редовним радом планираног Пројекта. Заузимање земљишта, као природног ресурса, у комуналној зони је плански дефинисано и намењено за Постројење за пречишћавање отпадних вода, у складу са условима, односно правилима грађења и правилима уређења који су дефинисани планским документом, односно Плана детаљне регулације за постројење за пречишћавање отпадних вода за потребе Бање Горња Трепча и делове насеља Горња и Доња Трепча („Службени лист града Чачка“, бр. 6/2018).

Такође, у циљу заштите природног наслеђа, обавеза Носиоца Пројекта, односно извођача радова је да, уколико се у току радова наиђе на природно добро које је геолошко-палеонтолошког или минералошко-петрографског порекла, а за које се претпоставља да има својство споменика природе, у складу са Законом о заштити природе („Сл. гласник РС“, бр. 36/09, 88/10, 91/10, 14/16, 95/18 (др. закон) и 71/21) о томе обавести ресорно Министарство за област заштите животне средине и предузме све мере како се природно добро не би оштетило до доласка овлашћеног лица.

2.7. Изглед предела и карактеристике пејзажа

Основни циљ заштите, уређења и развоја предела је очување изворних одлика, идентитета и диверзитета предела, уз афирмацију природних и културних вредности. Обавеза је да се природни, односно блископриродни екосистеми који чине део предела, штите тако што се:

- штити структура природних, односно блископриродних екосистема, саставних делова предела и несметано функционисање природних процеса;
- штити заступљен биодверзитет и успостављена еколошка мрежа реке Бање;
- санирају нарушене природне и естетске вредности заступљених природних делова предела (ревитализација и рестаурација).

Предеоне и пејзажне карактеристике простора планираног постројења за пречишћавање отпадних вода представљају битан елемент за сагледавање стања природних карактеристика и стечених услова и њихових узајамних односа, с обзиром да обједињују све позитивне и појавне негативне утицаје и последице, са аспекта визуелне перцепције, чиме је омогућена лака и брза идентификација проблема у простору. При процени предеоно-пејзажних вредности сваког простора треба имати у виду да се исти добрим делом заснивају на субјективној перцепцији и оцени. Оцену предеоно-пејзажних вредности простора планираног постројења за пречишћавање отпадних вода могуће је извршити уз рашчлањивање на физичке и апстрактне карактеристике.

У физичке карактеристике се могу сврстати природне карактеристике простора, обале реке Бање, приобалног подручја (морфологија терена, стање вегетације, постојеће

водене површине) и створене (изграђеност, опремљеност). Апстрактне карактеристике представљају субјективан доживљај посматраног простора.

На предметном потезу уз обе обале реке Бање је претежно пољопривредно земљиште. Намена планираног Пројекта - Постројења за пречишћавање отпадних вода и услови за његову реализацију су у складу са карактеристикама локација, тако да представља део укупног постојећег изгледа и карактеристика предела.

Сви планирани радови и активности, планирани објекти, инфраструктурно и партерно уређење и опремање, одвијаће се у границама планиране локације и не очекују се битне промене постојећих карактеристика предела. Даље пејзажно уређење комплекса се мора вршити, уз посебне услове за избор врста за озелењавање и пејзажно уређење, мора бити засован претежно на аутохтоним врстама.

2.8. Преглед непокретних културних добара

На територији града Чачка постоји велики број споменика културе, непокретних културних добара, археолошких налазишта и верских објеката који су евидентирани и заштићени као предуслов за очување националног идентитета. На територији града се налази 87 археолошких налазишта (може се издвојити локалитет Градина на планини Јелици на 849m н.в. за који се претпоставља да је био верски и административни центар целог подручја који је подигао цар Јустинијан у VI веку и локалитети у Бељини и Остри, поменути локалитети представљају вишеслојна налазишта), 66 заштићених објеката градитељског наслеђа, верски објекти, велики број споменика из прошлих ратова и споменици знаменитим личностима из чачанског краја.

На основу података из Плана детаљне регулације за постројење за пречишћавање отпадних вода за потребе Бање Горња Трепча и делове насеља Горња и Доња Трепча („Службени лист града Чачка“, бр. 6/2018), као и на основу друге доступне документације, на предметној локацији и у непосредном окружењу нема заштићених непокретних културних добара као ни добара евидентираних за заштиту. Заштићени споменици културе и амбијенталне целине нису предмет посебне процене утицаја, са аспекта угрожености у току реализације и редовног рада постројења за пречишћавање отпадних вода.

На основу члана 109. Закона о културним добрима („Сл. гласник РС“, бр. 71/94, 52/11 (др. закон), 99/11 (др. закон), 6/20, 35/21 (др.закон), 129/21 (др.закон) и 76/23 (др.закон)), обавеза Носиоца Пројекта, односно извођача радова је да, уколико у току извођења било каквих земљаних радова на локацији, наиђе на археолошко налазиште или археолошке предмете, одмах прекине радове и обавести надлежни Завод за заштиту споменика културе и да предузме мере да се налаз не оштети, не уништи и да се сачува на месту и у положају у коме је откривен.

2.9. Насељеност и изграђеност локације, демографске карактеристике у непосредном и ширем окружењу

Демографске карактеристике града Чачка, као општи показатељ насељености у ширем окружењу предметне локације могу се приказати на основу резултата Пописа становништва (Билтен, Републички завод за статистику, Београд, 2022.године).

Табела бр. 3: Извод из Пописа становништва 2022.године, Републички завод за статистику

Назив округа	Назив општине/насеља	Укупан број становника
Моравички управни округ	Чачак	106453
	Горња Трепча	459
	Доња Трепча	808

На локацији планираног постројења за пречишћавање отпадних вода, као и непосредном окружењу нема зона становања високих густина и јавних, осетљивих објеката (школа, обданишта, болница) које би евентуално трпели утицаје од планираних радова у току реализације и редовног рада Пројекта.

Реализација и редовни рад постројења за пречишћавање отпадних вода неће изазвати расељавање, рушење постојећих објеката нити досељавање новог броја становника. То значи да Пројекат неће имати утицаја на демографију и демографска кретања становништва непосредног и ширег окружења. Редовни рад планираног постројења за пречишћавање отпадних вода неће утицати на промене традиционалних навика и вредности локалног становништва.

Узимајући у обзир све наведене чињенице, са аспекта демографских карактеристика, планирано постројење за пречишћавање отпадних вода представља еколошки прихватљиво и одрживо решење, уз поштовање прописаних услова и мера заштите животне средине и здравља становништва. Реализација планираног постројења може позитивно утицати на стање и квалитет површинских и подземних вода, посебно квалитет воде, стање реке Бање и статус свих корисника простора низводно од анализираних постројења.

2.10. Подаци о постојећим привредним и стамбеним објектима и објектима инфраструктуре и супраструктуре

2.10.1. Приказ података о постојећим привредним и стамбеним објектима

Планирана претежна намена површина локације планираног постројења за пречишћавање отпадних вода су комуналне површине. Дозвољене намене у оквиру ове зоне су породично становање, породично становање са пословањем или чисто пословање. Делатности, које се у овој зони могу јавити као пратећа намена становању или независно, су: трговина, услужно занатство, услужне делатности, угоститељство, социјална заштита, култура, забава, спорт, пословно-административне делатности и сл. Најближи објекти становања се налазе југозападно, на удаљености од око 290m; југоисточно, на удаљености од око 200m; северно, на удаљености од око 170m од границе локације.

2.10.2. Приказ података о постојећим објектима инфраструктуре и супраструктуре

Водоводна мрежа - Преко и око предметног плана постоји водоводна мрежа која је прикључена на водосистем Рзав.

Фекална канализација - Изградња постојеће мреже санитарне канализације насеља Горња Трепча почела је пре око 50 година у оквиру Пројекта система за пречишћавање отпадних вода, на основу кога је изграђен пречистач отпадне воде који је обухватао објекат таложника и хлоринаторску станицу. Пројекат је водило тадашње предузеће ДП „Природно лечилиште“. Током времена је долазило до повећавања мреже и прикључења већег броја корисника тако да сада на поменутом систему има око 100 прикључених корисника. Отпадна вода прикупљена овим канализационим системом се доводи до поменутог таложника лоцираног поред саме реке Бање, на 400m од центра бање Горња Трепча. Према речима запослених у насељу Горња Трепча стање ове канализационе мреже је такво да на најмање 50% система треба урадити реконструкцију. Отпадне воде са овог система се испуштају директно у реку. Током 2009. године Месна заједница Горња Трепча покренула је изградњу мреже фекалне канализације по пројекту за цело насеље. До 2013. године изграђено је укупно око 6000m мреже која није у употреби. Радови су тада заустављени, како би се одабрала локација будућег постројења за пречишћавање отпадне воде. Изведена канализациона мрежа у периоду од 2009-2013. године је геодетски снимљена и унета у катастар града Чачка. Представници Месне заједнице бање Горња Трепча и ЈКП

„Водовод“ Чачак су дефинисали локацију будућег ППОВ Горња Трепча, на удаљености од око 1 км од последњег изведеног шахта санитарне канализације.

Атмосферска канализација - На подручју плана нема изграђене атмосферске канализације. Пројектом рехабилитације пута према Горњој Трепчи предвиђено је одвођене атмосферских вода путним каналима.

Електроенергетска мрежа - Локација која је предмет овог плана напаја се електричном енергијом преко трафо станица које су ван зоне овог плана. У непосредној близини овог плана налази се трафо станица ТС10/0.4кV/кV "Луке Горња Трепча" снаге 250кVA. Преко локације прелази 10кV-ни далековод од ТС10/0.4кV/кV "Радошевића коса" до ТС10/0.4кV/кV "Горња Трепча 1". Овај далековод је изграђен на бетонским стубовима проводником Al/C 3x50/8 mm². Од овог далековода са једног стуба је каблом типа ХНР48-А 3x(1x150)mm² повезана трафо станица "Луке Г.Трепча". На локацији постоји мрежа ниског напона урађена као ваздушна на бетонским стубовима типа НБ 9/250 m/daN и УЗБ 9/1000 m/daN, урађена самоносивим кабловским снопом СКС Х00/0-А 3x70+54,6+2x16mm². Ова мрежа МНН се напаја ел. енергијом из ТС10/0.4кV/кV "Луке Горња Трепча" и из ТС10/0.4кV/кV "Слатина".

Телекомуникациона инфраструктура - На локацији која је предмет овог плана нема објекта телекомуникационих, али пролази подземна телекомуникациона инфраструктура положена у земљи на дубини од 0.6-1.2м. Мрежа је довољног капацитета за потребе постојећих корисника као и за прикључење будућег постројења. Телефонске централе којима гравитира ово подручје су дигиталне. Претплатници на наведеној локацији су обухваћени следећим кабловским подручјем Горња Трепча-НО101 и Доња Трепча НО101. Кроз део локације положени су оптички каблови кроз ПЕ цеви пречника 40мм на следећим релацијама: Оптички кабл Станчићи – Доња Трепча – Горња Трепча, кабл TSOM 03 (3x2)11x0.4x3.5CMAN, Оптички кабл АТЦ Мојсиње – ЗОК Доња Трепча – ЗОК Горња Трепча, кабл TSOM 03 (8x6)11x0.4x3.5CMAN, Постојећа ТК мрежа је изведена као подземна са бакарним кабловима поред којих је у исти ров положена и ПЕ цев пречника 40мм, а секундарна мрежа је и подземна и ваздушна. Подземни каблови су типа ТК59ГМ и ТКДСЛ. Простор који је предмет овог плана покривен је сигналом мобилне телефоније сва три оператера који послују на територији Републике Србије и то ВИП мобил, Теленор и Телеком Србија.

Термотехничка инфраструктура - Према подацима добијеним од надлежног предузећа, „Србијагас“, у обухвату плана постоји гасоводна мрежа коју чини дистрибутивни гасовод од полиетиленских цеви максималног радног притиска (MOP) од 4 bar, пречника DN90, DN63 и DN40. На предметном простору, дистрибутивни гасовод је вођен кроз коловоз и границама катастарских парцела.

Саобраћајна инфраструктура - Мрежу друмског саобраћаја у обухвату Плана детаљне регулације за постројење за пречишћавање отпадних вода за потребе Бање Горња Трепча и делове насеља Горња и Доња Трепча („Службени лист града Чачка“, бр. 6/2018) чине:

- Примарна мрежа;
- Општински пут Л308 – тангира границу Плана;
- Некатегорисани пут Прислоница – Трепча;
- Некатегорисани пут – Вукашиновића пут;
- Секундарна мрежа;
- Колско-пешачки прилази;
- Атарски путеви.

Супраструктура - Супраструктуру чине сви објекти, мреже и системи изграђени на површини неопходне за функционисање становништва града Чачка. На подручју планираног постројења за пречишћавање отпадних вода, туристички садржај који је од значаја је бањски туризам, односно специјална болница Атомска бања (објекат хидролошког и хидрогеолошког наслеђа Србије „Радиоактивна вода (бања) Горња

Трепча“), где туристи користе бањску минералну воду у циљу побољшања свог здравственог стања Изградња постројења је планирана за пречишћавање отпадних вода посете туриста бање Горња Трепча и делове насеља Горња и Доња Трепча.

2.11. Подложност локација земљотресима, слегању терена, клизиштима, ерозији, поплавама, јаким ветровима

Сеизмичке појаве су везане за нагле, краткотрајне покрете и поремећаје у Земљиној кори. Као последице ових појава, јављају се денивилације топографских површина и морфолошки поремећаји облика у постојећем рељефу, као и стварање нових-трусних облика у рељефу. Посматрано подручје се налази на прелазу зона основног степена сеизмичког интензитета 7° сеизмичког интензитета по скали MCS (за повратни период од 95 година), те се може закључити да терен на локацији Пројекта није подложен разорним земљотресима.

Стабилност терена у природним условима директно је зависна од морфолошког облика терена, литолошке грађе, хидрогеолошких одлика терена, као и развијености савремених инжењерскогеолошких процеса. Детаљним прегледом терена на којем се планира реализација Постројења за пречишћавање отпадних вода је у природним условима стабилан.

У случају поплаве и евентуалног изливања воде из корита реципијента планирано је насипање терена до коте 300,00 мпм, односно формирање платоа на коме ће бити смештени сви објекти постројења. На овај начин ће се обезбедити објекти. Обавеза Носиоца Пројекта је да изради и донесе оперативни план за одбрану од поплава, такав да се не погоршавају постојећи услови трансформације поплавног таласа. У случају наиласка поплаве заштита објекта треба да се одвија у складу са одлукама и инструкцијама Руководиоца одбране од поплава за сливно подручје Мораве.

Анализа руже ветрова је предуслов при пројектовању постројења и мора бити прилагођена тако да не долази до еманације непријатних мириса на зоне становања. У току године у Чачанско-краљевачкој котлини преовлађују западни, северозападни, и југозападни ветрови док су ветрови из правца југоистока, истока, севера, североистока и југа мање заступљени.

3.0. Назив и опис Пројекта

Предмет процене утицаја на животну средину је Пројекат који представља изградњу:

- постројења за пречишћавање фекалних отпадних вода на кп.бр. 236 КО Доња Трепча и
- главног фекалног канализационог колектора преко кп.бр. 236, 2865, 237/2, 237/1, 239/3, 240/2, 241, 242 И 243 све КО Доња Трепча и кп.бр. 2155, 2140/1, 1884/1, 1884/2, 1884/3, 1884/4, 1884/5, 1885/1, 1885/2, 1893/1, 1893/2, 1894/1, 1894/2, 1894/4, 1904/1, 1904/2, 1903, 2042, 2036, 2035, 2034/1, 2034/2, 2033/1, 2033/2 и 2033/7 све КО Горња Трепча.

У постојећем стању, у периоду од 2009 до 2013. године, изграђен је систем за прикупљање отпадних вода у КО Доња Трепча и КО Горња Трепча и чини га око 6000m канализационе мреже, која није у употреби. Радови су у том периоду обустављени, како би се одабрала погодна локација за изградњу постројења за пречишћавање отпадних вода. На основу дефинисане локације планираног Постројења за пречишћавање отпадних вода, планирана је и изградња главног фекалног колектора који ће се повезати са постојећом мрежом и спроводити отпадне воде до постројења за пречишћавање отпадних вода. Планиран је систем за прикупљање отпадних вода из Атомске бање Горња Трепча и делова насеља Горња и Доња Трепча.

Реализација планираног Пројекта представља фазну изградњу, и то:

- **I фаза** - постројење за пречишћавање отпадних вода (половина капацитета - 1000ЕС); систем се пуни садржајем септичких јама помоћу аутоцистерни
- **II фаза** фекални колектор од последњег постојећег шахта до постројења за пречишћавање отпадних вода; на систем се прикључују сви планирани корисници
- **III фаза** - постројење за пречишћавање отпадних вода (друга половина капацитета- 1000ЕС); повећање броја корисника планирано за крај пројектног периода 2035 године

У систем за прикупљање отпадних вода се доводе само комуналне воде из домаћинства без атмосферских вода. Након третмана отпадних вода на Постројењу, пречишћене отпадне воде ће се одводити до природног реципијента - река Бања, која протиче непосредно уз западну границу локације. Постројење за пречишћавање отпадних вода насеља Горња Трепча димензионисано је на 2000 ЕС за крај пројектног периода, односно за 2035 годину и на основу ове чињенице, планирани пројекат спада у мала постројења. Анализа претпостављеног броја ЕС, као и садашњих и будућих количина отпадних вода извршена је на основу броја становника и туриста, прираштаја становништва у планираном пројектном периоду, података о потрошњи воде, као и развојних планова насеља Горња Трепча.



Слика бр.14: Ситуациони приказ планираног Постројења и главног фекалног колектора
(Графички приказ у прилогу Студије)

Главне карактеристике Пројекта

Планирани главни колектор је укупне дужине 924m, од ПВЦ цеви пречника 400mm, са 20 ревизионих силаза на траси, пројектованим на међусобним растојањима од 32-64m, не рачунајући улазни резервоар, који се налази на самом уливу у систем за пречишћавање, а на растојању од 8m од првог шахта главног колектора. Дубина ископа на овој деоници је до 2,77m. Усвојен пад цеви колектора је од 0,5-3.0%. Цеви канализационог колектора се постављају у ров ширине 0.8m, на слој песка од 10cm а затрпавају се такође песком у висини од 10cm изнад темена цеви. Остатак рова се попуњава материјалом из ископа. Темељ и кинету шахти треба израдити од водонепропусног бетона МБ 30 ливеног на лицу места, док се остала висина шахта постиже префабрикованим армиранобетонским прстеновима унутрашњег пречника 1.0m са завршним конусним прстеном на који се поставља ливено гвоздени поклопац.

Планирано постројење за пречишћавање отпадних вода - СБР уређај је предвиђен од армираног бетона, правоугаоног облика. Објекат је већим делом укопан. Уздужно је подељен на 4 дела/коморе. Улазни део се налази на 2 етаже. На доњем делу, који је укопан се налази егализациони базен у који се гравитационо уводи отпадне воде након проласка кроз аутоматску решетку. За узорковање, односно контролу квалитета ефлуента планиран је шахт ИШ. На месту излива планирана је изградња АБ изливне главе са жабљим поклопцем. Изливна глава је уклопљена у косину профила реке Бање како не би реметила постојећи водни режим. Урађен је прорачун пропусне моћи реке, према коме је повећање максималног нивоа воде, након улива колектора, мање од 1cm, што не утиче неповољно на водни режим реципијента. Отпадне воде које улазе у процес пречишћавања су комуналне воде из домаћинства. За димензионисање свих објеката система усваја се доток од 10,6l/s. Отпадне воде се прикупљају канализационим колекторима и одводе до улазних резервоара, одакле се препумпавају до аерационог базена, из кога се излива пречишћена вода.

Пројектом је планирана фазна изградња постројења у смислу уградње технолошко - машинске опреме, и то:

I фаза изградње Постројења за пречишћавање отпадних вода (половина капацитета - 1000ЕС):

- уливна глава ИГ
- цевовод ПВЦ 250mm, L=8m
- шахт за узорковање ИШ
- мерач протока
- цевовод ПВЦ 250mm, L=22m
- СБР1, СБР2, СБР3 система за пречишћавање отпадних вода запремине 54m³, пречника 6m, висине 2m;
- потисни водови ПЕ 40mm, L1=20m L2=30m L3=40m
- секундарна таложница ПР1
- примарна таложница УР
- цевовод до РШ1, ПВЦ 400mm, L=6m

II фаза изградње - главни колектор

- цевовод од РШ1 до ПШ, ПВЦ 400mm, L=924m, 20ком. РШ

III фаза – ППОВ (половина капацитета - 1000ЕС)

- СБР4, СБР5, СБР6
- потисни водови ПЕ 40mm, L4=10m L5=10m L6=20m
- секундарна таложница ПР2

I фаза - систем се пуни садржајем септичких јама помоћу аутоцистерни

II фаза - на систем се прикључују сви предвиђени корисници

III фаза - повећање броја корисника предвиђено за крај пројектног периода 2035 год

Узимајући у обзир све наведене чињенице, планирани Пројекат спада у мала постројења насеља. За рад постројења за пречишћавање није потребна изградња додатних објеката. Постројење за пречишћавање има аутоматску регулацију и високу ефикасност пречишћавања отпадних вода.

3.1. Опис претходних радова на извођењу Пројекта

У процесу планирања Пројекта: Изградња постројења за пречишћавање фекалних отпадних вода на кп.бр. 236 КО Доња Трепча и главног фекалног канализационог колектора преко кп. бр. 236, 2865, 237/2, 237/1, 239/3, 240/2, 241, 242 И 243 све КО Доња Трепча и кп.бр. 2155, 2140/1, 1884/1, 1884/2, 1884/3, 1884/4, 1884/5, 1885/1, 1885/2, 1893/1, 1893/2, 1894/1, 1894/2, 1894/4, 1904/1, 1904/2, 1903, 2042, 2036, 2035, 2034/1, 2034/2, 2033/1, 2033/2 И 2033/7 све КО Горња Трепча, а у циљу превенције значајних утицаја на природу и животну средину и спречавања просторних и еколошких конфликта, планиране су претходне активности и припремни радови.

Претходне активности, неопходне за реализацију планираног Пројекта, односно изградњи Постројења за пречишћавање отпадних вода, обухватају:

- израду планске документације за обезбеђивање планског основа за даље активности. За подручје постројења и главног фекалног колектора урађен је и донет:
 - План детаљне регулације за постројење за пречишћавање отпадних вода за потребе Бање Горња Трепча и делове насеља Горња и Доња Трепча („Службени лист града Чачка“, бр. 6/2018)
- поступак Обједињене процедуре пред надлежним органом града Чачка:
 - Локацијски услови бр. ROP-CAC-40394-LOC-1/2022 интерни број: 353-344-LOC/22-IV-2 од 13.01.2023.године, Град Чачак, Градска управа за урбанизам, Служба за обједињену процедуру
 - исходовање услова ималаца јавних овлашћења
- израђен су Пројекти за Грађевинску дозволу (ПГД) Постројење за пречишћавање фекалних отпадних вода и главни фекални канализациони колектор у насељу Горња Трепча, Општина Чачак
 - исходовање Грађевинске дозволе, кроз поступак Обједињене процедуре пред надлежним органом града Чачка;
- У даљој процедури следи:
 - израда Пројекта за извођење и исходовање Пријаве за извођење радова пред надлежним органом града Чачка,

све у складу са Законом о планирању и изградњи („Сл. гласник РС“, бр. 72/09, 81/09, 64/10-одлука УС и 24/11 и 121/12, 42/13-одлука УС, 50/13-одлука УС, 98/13-одлука УС, 132/14, 145/14, 83/18, 31/19, 37/19 (др.закон), 9/20, 52/21 и 62/23), секторским законима и подзаконским актима.

Припремни радови за изградњу постројења за пречишћавање отпадних вода, обухватају:

- рашчишћавање и припрему терена на локацији планираног постројења за пречишћавање отпадних вода;
- обезбеђење простора за допрему и смештај грађевинског материјала и опреме, постављање СБР резервоара, инсталација и опреме привременог карактера за потребе извођења радова;
- земљане радове, радове којима се обезбеђује сигурност објеката, односно сигурност и стабилност терена;

- обезбеђивање несметаног одвијања саобраћаја и коришћење околног простора;
- инфраструктурно опремање локације за потребе изградње.

Реализација постројења за пречишћавање отпадних вода подразумева грађевинске радове, ископавања на локацији (за потребе фундарања), уклањање вишка земље, привремено складиштење грађевинског материјала, постављање инсталација и опреме, неопходних за редован рад Пројекта. Утицаји до којих долази при наведеним операцијама су локални, реверзибилни, временски ограничени-привремени и престају по завршетку радова.

Изградња постројења за пречишћавање отпадних вода вршиће се након исходавања Грађевинске дозволе и Пријаве радова у складу са Пројектом за извођење. Извођење свих радова обављаће се уз поштовање мера превенције, предострожности и спречавања загађивања медијума животне средине (вода - подземних и површинских, земљишта, ваздуха) и нарушавања квалитета животне средине прекомерном буком и поштовање мера предострожности и спречавања потенцијалних акцидентата на локацији постројења.

Радови на реализацији Постројења за пречишћавање отпадних вода биће изведени на начин који неће изазвати трајне, значајне негативне последице по животну средину, објекте и садржаје у окружењу, водене токове и локално становништво, с обзиром да је Пројекат у функцији заштите животне средине и комуналног унапређења.

3.2. Величина и капацитет Постројења за пречишћавање отпадних вода

Главне карактеристике Пројекта са аспекта величине и капацитета су приказни у Табели бр.4.

Табела бр.4: Приказ главних карактеристика са аспекта величине и капацитета

ГЛАВНИ КОЛЕКТОР	
Прикључак	Постојећи шахт ПШ на кп.бр.2033/7 КО Горња Тречча
Дужина главног колектора	924m
Пречник цеви главног колектора	400mm
Број ревизионих шахти	20 ком по 1 РШ на: кп.бр. 236, 2865, 242, 243 све КО Доња Тречча и кп.бр. 1884/5, 2155, 1884/2, 1885/2, 1893/1, 1894/2, 2140/1, 1904/1, 1903, 2035, 2034/1, 2033/1 све КО Горња Тречча По 2 РШ на: кп.бр. 2042, 2034/2 све КО Горња Тречча
ППОВ	
Капацитет	2000ЕС, Q _{max} =10,6 l/s
Цевовод од РШ1 до УР	PVC 400mm, L=6m
Примарна таложница	УР
Димензије	R=6m, H=2m
Цевовод од СБР до ИШ	PVC 250mm, L=22m
Мерач протока	160mm, електромагнетни
Шахт за узорковање	ИШ
Цевовод од ИШ до ИГ	PVC 250mm, L=8m

Постројење за пречишћавање отпадних вода насеља Горња Тречча димензионисано је на 2000 ЕС за крај пројектног периода, односно за 2035 годину. Анализа претпостављеног броја ЕС, као и садашњих и будућих количина отпадних вода извршена је на основу:

- броја становника и туриста;
- прираштаја становништва у планираном периоду;
- података о потрошњи воде, као и

- развојних планова насеља Горња Трепча.

Имајући у виду смернице ЕУ из области пречишћавања комуналних отпадних вода вредност специфичне количине отпадне воде износи 150 л/ст/дан. За туристе је усвојити вредност од 160 л/турист/дан, с обзиром на то да је ово подручје бањски туризам, где туристи заправо користе бањску минералну воду у циљу побољшања свог здравственог стања, тако да је усвојена нешто већа вредност у односу на становништво, али мања у односу на количине које препоручују литерарни подаци за категорију туриста. Пројекција предвиђеног развоја туризма по месецима може се видети сезонски карактер туристичке посете при чему је највећи број гостију забележен у периоду од јуна до септембра, док у јануару смештајни капацитети уопште не раде јер нема туриста.

Усвојено је да ће 70% воде испоручене за водоснабдевање доспети у канализациони систем, с обзиром на губитке у систему и количину воде која се користи за заливање. У наредној табели су приказане вредности максималне дневне и максималне часовне количине отпадне воде у 2017. години које су добијене на основу података о потрошњи воде.

Табела бр.5: Приказ вредности максималне дневне и максималне часовне количине отпадних вод у 2017. години које су добијене на основу података о потрошњи воде

Qsgod (l/s)	kdn	Qmaxdan (l/s)	kh	Qmaxh (l/s)
1.55	1.5	2.33	2	4.66

На основу коефицијената дневне и часовне неравномерности и количине отпадних вода које се генеришу по становнику/туристу на дан, израчунате су вредности средњег дневног, максималног дневног и максималног часовног протицаја за 2017. годину као и за крај пројектног периода, приказаног у следећим табелама.

Табела бр.6: Приказ вредности средњег дневног, максималног дневног и максималног часовног протицаја за 2017. годину

2017.година	Број становника	qs (l/st/dan)	Qsrdan (l/s)	kdn	Qmaxdan (l/s)	kh	Qmaxh (l/s)
становништво	565	150	0.98	1.5	1.47	2	2.94
туристи	914	160	0.56		0.85		1.69
УКУПНО			1.55		2.32		4.64

Табела бр.7: Приказ вредности средњег дневног, максималног дневног и максималног часовног протицаја за 2035. годину

2035.година	Број становника	qs (l/st/dan)	Qsrdan (l/s)	kdn	Qmaxdan (l/s)	kh	Qmaxh (l/s)
становништво	753	150	1.31	1.5	1.96	2	3.92
туристи	1247	160	0.77		1.15		2.31
УКУПНО	2000		2.08		3.12		6.23

Посматрајући број туриста по месецима може се видети сезонски карактер туристичке посете при чему је највећи број гостију забележен у периоду од јуна до септембра, док у јануару смештајни капацитети уопште не раде јер нема туриста. Ван сезонске количине отпадне воде су израчунате за минималан број корисника канализационог система и постројења за пречишћавање отпадних вода и то је број становника који живе у насељу Горња Трепча.

3.3. Опис технолошког процеса пречишћавања отпадних вода

За процес пречишћавања комуналних отпадних вода из Атомске бање Горња Трепча и делова насеља Горња и Доња Трепча изабран је биолошки процес пречишћавања СБР (енгл. "Sequence Batch Reactor") технологијом.

Процес биолошког пречишћавања отпадних вода одвија се у реакционим СБР базенима, који функционишу на шаржном принципу. Процес је заснован на доводу отпадних вода у реакциони базен при чему се одвијају наизменично и са временски регулисаним трајањем, технолошке фазе пуњења, аерације, таложења и декантације. Процес пречишћавања је у потпуности аутоматизован и реагује флексибилно на промене оптерећења и дотока, уз добијање ефлуента високог квалитета. Једна од основних карактеристика СБР система је да је пројектован да прихвати и успешно пречисти количине отпадних вода које су вишеструко веће од просечног дневног дотицаја при сувом времену, што је нарочито од значаја у време интензивнијих падавина. Процес пречишћавања у СБР базену временски је контролисан и води се аутоматски, уз помоћ микропроцесора, односно програмабилног логичког контролера (PLC) који контролише рад СБР базена.

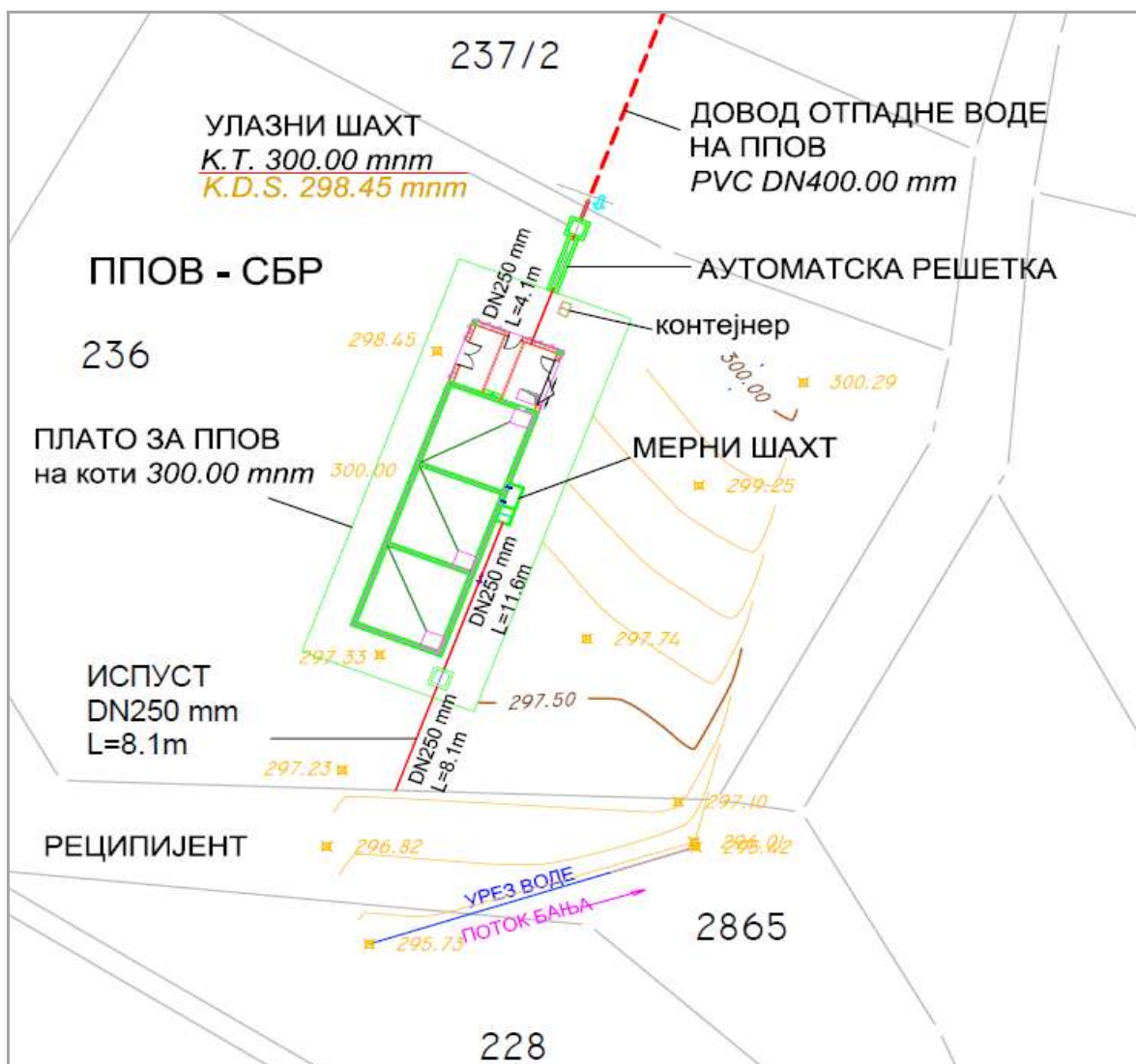
Изабрано решење процеса пречишћавања отпадних вода подразумева:

- механички предтретман (сабирник муља - улазни резервоар и преливни резервоари) и
- биолошки третман – СБР реактори за биолошко пречишћавање (аератора).

Механички предтретман – Отпадне воде се доводе главним гравитационим колектором пречника DN 400mm до улазно шахта Постројења. Након улазног шахта у Постројење планирана је аутоматска решетка како би се отклонио сав крупнији отпад који би оптерећивао наредне фазе пречишћавања и које би ометао рад уређаја (штити пумпе, вентиле, цевоводе од запушавања и механичког оштећења) и ефикасност биолошког пречишћавања. Након проласка кроз предтретман, отпадне воде се слободним падом цевоводом пречника DN 250mm одводе у прихватни базен. Механички предтретман обухвата:

- протицање отпадних вода кроз канале и цевоводе,
- мерење протока, егализацију,
- издвајање грубог материјала на решеткама и ситима,
- одвајање инертних, таложних и филтрабилних честица, као и одвајање масти и уља.

Биолошки третман - СБР уређај је предвиђен од армираног бетона, правоуганог облика. Објекат је већим делом укопан. Уздужно је подељен на 4 дела/коморе. Улазни део се налази на 2 етаже. На доњем делу, који је укопан се налази егализациони базен у који се гравитационо уводи отпадне воде након проласка кроз аутоматску решетку. На горњој етажи која је у нивоу терена су смештене канцеларија, просторија за електро опрему и просторија за дуваљке. Овај део изнад терена опремљен је са 3 засебна улаза са спољне стране и наткривен је косим кровом. У егализационом базену су смештене пумпе којима се вода потискује у реакторе. СБР уређај има 2 реактора. Вода се наизменично пумпа прво у један, па у други реактор. Реактори су опремљени муљним пумпама за препумпавање муља у комору за стабилизацију муља. Реактори су опремљени декантерима за одвођење пречишћене отпадне воде. Пројектовани су да одводе количину од 12 l/s кроз цев пречника DN 200 mm до шахта за мерења протока. Након мерења протока пречишћених отпадних вода се цевоводом пречника 250 mm одводе у излазни шахт који се налази на коти терена 300,00 mnm и са котом дна 296,45 mnm. Из излазног шахта се цевоводом пречника DN 250 mnm отпадна вода одводи директно у реципијент, са котом дна цеви на излазу од 296,03 mnm. Четврти део СБР уређаја чини комора за стабилизацију муља. Вишак муља се уклања помоћу аутоцистерни и на основу карактеризације се одлаже на депонију.



Слика бр. 15: Шема процеса пречишћавања отпадних вода

Технолошки поступак СБР уређаја обухвата:

- биолошко пречишћавање;
- одвајање муља и пречишћених отпадних вода;
- излив пречишћених отпадних вода.

У СБР базену се одигравају четири узастопна циклуса:

- Фаза пуњења (пуњење аератора из преливних резервоара) - Додавање или препумпавање отпадних вода почиње и завршава се код истека потребног времена или код достизања максималног нивоа преливних резервоара или код постизања максималног нивоа воде у реактору. Све се одвија аутоматски. Процес пуњења је контролисан унапред дефинисаним временом пуњења и задатим нивоом воде.
- Фаза биолошке разградње - Представља најважнију секвенцу у фази биолошке обраде. У овој фази у отпадним водама се уводи ваздух, односно кисеоник. На тај начин постиже се и мешање. Током фазе аерације долази до оксидације органског угљеника и оксидације амонијака (нитрификација) и биолошког уклањања фосфора кроз формирану активну муљ. У периоду када нема аерације врши се процес денитрификације нитрита и нитрата.
- Фаза таложења у оквиру које се избистрена пречишћене отпадне воде издвајају на површини док се активни муљ таложи на дно. Сврха таложења је да се

изврши сепарација честица из воде, односно таложење активног муља. При томе се добијају пречишћене отпадне воде (ефлуент). Период таложења је такође временски унапред регулисан и наступа кад се зауставе довод воде, мешање и аерација. Усвојена велика дубина СБР базена обезбеђује довољан простор за депоновање исталоженог муља, а тиме и ефикасно таложење.

- Фаза декантације (пражњења) – Период пражњења наступа након таложења када се формира довољна запремина воде у базену. Вентили се аутоматски отварају и помоћу декантера се испушта одређена запремина ефлуента која је дефинисана минималним радним нивоом воде у базену

Циклуси једног реактора су следећи: Пуњење реактора и када се потпуно напуни реактор започиње време реакције (време аерације). Аерација реактора је каскадног типа, односно у реактору имамо симултану нитрификацију и денитрификацију. Након завршетка времена реакције постоји додатно време денитрификације, и након њега време таложења и декантација (у току фаза додатне денитрификације и таложења се врши и уклањање вишка муља).

У егализационом базену су смештене пумпе којима се вода потискује у реакторе. СБР уређај има 2 реактора. Вода се наизменично пумпа прво у један, па у други реактор. Реактори су опремљени муљним пумпама за препумпавање муља у комору за стабилизацију муља.

Процес биолошког пречишћавања заснован је на активности микроорганизама присутних у води, који током своје животне активности (раста, размножавања и одумирања) користе знатан део органских и мањи део неорганских материја у отпадним водама. Органска материја се том приликом из раствореног облика трансформише у ћелијску биомасу. При пречишћавању отпадних вода користе се микроорганизми који потичу из природне средине, те се може закључити да су процеси биолошког пречишћавања отпадних вода засновани на стимулираним и убрзаним процесима. Биолошки тремани се најчешће примењују са циљем уклањања органског садржаја и нутријента (азота и фосфора).

Реактори су опремљени декантерима за одвођење пречишћених отпадних вода. Пројектовани су да одводе количине од 12 l/s кроз цев пречника DN 200 mm до шахта за мерења протока. Након мерења протока пречишћене отпадне воде се цевоводом пречника 250 mm одводе у излазни шахт који се налази на коти терена 300,00 mnm и са котом дна 296,45 mnm. Из излазног шахта се цевоводом пречника DN 250 mnm отпадна вода одводи директно у реципијент, са котом дна цеви на излазу од 296,03 mnm.

Четврти део СБР уређаја чини комора за стабилизацију муља. У процесу биолошке обраде настаје и активни муљ, као нуспродукт микробиолошке оксидације органских материја у отпадној води. Активни муљ је волуминозан и са великим садржајем влаге (у просеку око 99% муља чини влага) што отежава његову даљу манипулацију. Влага у муљу се састоји из: слободне воде и везане воде (капиларним везама или у раствору). Уклањање муља из сабирног система, може бити:

- редовно - најмање једанпут годишње,
- у складу са потребама.

Наталожени вишак муља се према потреби (која зависи од количине и контаминације отпадних вода) најмање једном годишње испумпава са наменском аутоцистерном, и на основу карактеризације муља одлаже на санитарну депонију или предаје овлашћеном оператеру на даље поступање.

У циљу нормалног рада постројења за пречишћавање изводе се редовна мерења процесних параметара, која су прилагођена одабраној технологији. Код механичког предтретмана прате се следећи параметри:

- количине отпадних вода - постигнут ниво у улазном базену - постигнут ниво у ретензионом базену;
- постигнут ниво за прикупљање крупнијег отпада са атоматске грубе решетке.

У биолошком делу постројења изводе се следећа процесна мерења:

- мерење растворног кисеоника у аеробном базену;
- постигнут ниво у аеробном базену;
- количине рециркулационе струје муља.

У линији обраде муља изводе се следећа процесна мерења:

- постигнут ниво у муљном базену;
- количине муља усмереног на дехидратацију.

На излазу из постројења изводе се следећа технолошка мерења:

- мерење укупног протока;
- мерење мутноће воде;
- мерење температуре;
- мерење рН вредности.

3.4. Приказ врсте и количине потребне енергије, воде, сировина, потребног материјала

Реализација планираног Пројекта: Изградња постројења за пречишћавање фекалних отпадних вода и главног фекалног канализационог колектора не захтева посебно коришћење природних обновљивих и необновљивих (тешко обновљивих) ресурса. Нема посебних захтева за „потрошњом“ земљишта као важног природног ресурса, с обзиром да ће се Пројекат реализовати на грађевинском земљишту (Решење Градске управе за локални и економски развој, Службе за приватно предузетништво и пословну политику јавних предузећа бр.320-1346/23-IV-5-01 од 12.12.2023.године којим се утврђује промена намене пољопривредног земљишта кп.бр.236 КО Доња Трпача у грађевинско земљиште, укупне површине 0,28,93ha). Намена објекта, такође не захтева посебну потрошњу осталих природних обновљивих и необновљивих ресурса. Главни фекални канализациони колектор, се целом својом дужином проводи подземно. По постављању цевовода земљом ће се затрпавати ровови. Производни слој земљишта, који ће бити уклоњен приликом земљаних радова на реализацији Пројекта, биће сачуван на локацији и искоришћен у поступку ревитализације и озелењавања.

У току реализације Пројекта, за извођење грађевинских радова, биће ангажована механизација која ће као погонско гориво користити нафтне деривате. На основу анализе карактеристика локација и карактеристика планираног Пројекта, анализе пројектованог обима радова, њиховог локалног карактера и ограниченог трајања, процењено је да коришћење и потрошња погонских горива не представља значајан утицај на потрошњу нафних деривата као необновљивих ресурса.

Вода, као природни ресурс, ће се користити у складу са Водним условима, условима надлежног јавног комуналног предузећа. За потребе предметног Пројекта вода ће се користити пре свега за санитарне, за потребе одржавања и чишћења постројења и за противпожарне потребе у количинама које нису значајне са аспекта потрошње наведеног природног ресурса. За потребе постројења планиран је цевовод пречника 63mm који се прикључује на постојећу мрежу.

Основни енергент који ће се користити у постројењу за пречишћавање отпадних вода је електрична енергија. Електрична енергија ће се користити за потребе осветљења и рада инсталиране опреме и уређаја, у складу са условима надлежног електродистрибутивног предузећа. Планирано постројење за пречишћавање очекиване снаге од око 22kW прикључиће се на постојеће нисконапонске мреже.

Прикључење објекта биће подземним каблом типа и пресека који ће одредити главни пројекти за овај објекат.

На основу утврђених чињеница, може се закључити да планирани Пројекат нема значајних захтева за коришћењем и потрошњом природних ресурса и енергије, те је са тог аспекта еколошки прихватљив и одржив и не представља фактор угрожавања природних ресурса и животне средине. Носилац Пројекта је дужан да поштује прописане урбанистичке параметре, прописан начин уређења локације (према посебним условима), услове надлежних јавних и комуналних предузећа, као и мере заштите животне средине.

3.5. Приказ врста и количина полутаната ваздуха, отпадних вода, течних отпадних материја, чврстог отпада, емисија буке и вибрација

У поступку процене утицаја на животну средину разматрани су сви аспекти потенцијалних утицаја предметног Пројекта. Локација планираног Пројекта: Изградња постројења за пречишћавање фекалних отпадних вода на кп. бр. 236 КО Доња Трепча и главног фекалног канализационог колектора преко кп. бр. 236, 2865, 237/2, 237/1, 239/3, 240/2, 241, 242 и 243 све КО Доња Трепча и кп.бр. 2155, 2140/1, 1884/1, 1884/2, 1884/3, 1884/4, 1884/5, 1885/1, 1885/2, 1893/1, 1893/2, 1894/1, 1894/2, 1894/4, 1904/1, 1904/2, 1903, 2042, 2036, 2035, 2034/1, 2034/2, 2033/1, 2033/2 И 2033/7 све КО Горња Трепча, дефинисана је Планом детаљне регулације за постројење за пречишћавање отпадних вода за потребе Бање Горња Трепча и делове насеља Горња и Доња Трепча („Службени лист града Чачка“, бр. 6/2018). Овим Планом утврђена су правила уређења, грађења, регулације, заштите и коришћења простора, у складу са општим начелима и циљевима одрживог развоја и заштите животне средине.

У току реализације и редовног рада предметног Пројекта, не очекују се значајне и неконтролисане емисије у животну средину, осим у случају потенцијалних удеса и изненадних удесних ситуација. У циљу превенције, спречавања, смањења, отклањања и минимизирања могућих штетних утицаја на животну средину, треба планирати, пројектовати и спровести мере заштите и мониторинга животне средине.

3.5.1. Емисије у ваздух

У току уређивања локације, изградње линијске инфраструктуре, монтажа система за пречишћавање отпадних вода, може се краткотрајно, временски и просторно ограничено, очекивати емисије у ваздух (полутанти од рада ангажоване механизације, прашина) што не представља, дугорочно посматрано, претњу по животну средину и здравље становништва. С обзиром на ограничен период припремних радова, количина штетних материја која се ослобађа у атмосферу сагоревањем горива, не може довести до значајног повећања концентрације загађујућих материја на предметним локацијама и у окружењу, односно не очекују се прекорачења ГВЕ. При раду механизације на локацији постројења, емитоваће се продукти сагоревања дизел горива у моторима са унутрашњим сагоревањем (NO_x, CO, CO₂, C_xH_y, HCHO, чађ). Дизел мотори у односу на ото моторе имају боље искоришћење енергената и мању емисију CO, CO₂, угљоводоника, али је већа емисија честица - чађи и азотових оксида.

У току редовног рада планираног постројења за пречишћавање отпадних вода јављаће се емисије у ваздух, и то:

- продукти сагоревања дизел горива у моторима са унутрашњим сагоревањем током доласка и одласка моторних возила (возила службе за одвоз отпада муља и осталих врста отпада) и
- еманација непријатних мириса.

Планирани Пројекат спада у мала постројења, те на основу тога уз адекватно вођење технолошког процеса и поштовање технолошке дисциплине, еманација непријатних мириса неће бити.

3.5.2. Генерисање отпадних вода

Редовни рад Пројекта подразумева прикупљање комуналних отпадних вода из Атомске бање Горња Трепча и делова насеља Горња и Доња Трепча, пречишћавање отпадних вода и контролисано испуштање пречишћених отпадних вода. Пречишћене отпадне воде се испуштају у природан реципијент, реку Бању. Рад планираног постројења ће утицати на значајно смањење загађења из непречишћених отпадних вода.

На локацији планираног постројења за пречишћавање отпадних вода, у току редовних активности неће доћи до генерисања отпадних вода, с обзиром да је незапоседнут од стране запослених.

Динамика меродавних возила на локацији у току редовног рада не захтева постављање сепаратора масти и уља који би третирао потенцијално зауљене атмосферске воде.

За планирани Пројекат дефинисани су услови управљања отпадним водама уз стриктно поштовање услова ималаца јавних овлашћења, надлежних органа, организација и предузећа, законских прописа и пројектованих мера превенције, те се може закључити да је исти еколошки прихватљив за локацију, предметну зону, али и просторну целину града Чачка.

3.5.3. Генерисање чврстог отпада

У току реализације и редовног рада планираног постројења за пречишћавање отпадних вода доћи ће до генерисања следећих врста отпада:

- отпад од грађења и рушења (грађевински отпад);
- комунални отпад;
- рециклабилни отпад;
- груб и инертан материјал;
- муљ.

Управљање отпадом на локацији планираног постројења за пречишћавање отпадних вода, се мора успоставити и пратити у свим фазама реализације, током редовног рада, као и за случај удесних ситуација. Сав отпад који ће се генерисати током реализације и редовног рада Пројекта, биће привремено ускладиштен на дефинисаном месту на локацији, а затим предат оператерима који поседују дозволу за управљање отпадом, уз евиденцију и документ о кретању отпада.

3.5.4. Емисија буке и вибрација

Активности које генеришу буку током фазе изградње објекта и пратећих садржаја у функцији Постројења за пречишћавање отпадних вода су следеће:

- припрема локације и рашчишћавање терена;
- ископавања, земљани радови и збијање земљишта;
- насипање земље, уградња цеви, монтажни радови, изградња система у функцији постројења, транспорт и манипулација материјалом, опремом и механизацијом.

У току процеса пречишћавања отпадних вода, главни извор буке су:

- дувалке;
- генератори који раде у случају нестанка струје;
- погонски механизми пумпи;
- центрифуге.

Применом мера заштите од буке које користе произвођачи наведених уређаја и опреме, емисија буке биће испод нивоа прописаног важећим законским актима.

С обзиром на то да ће се опрема у оквиру планираног постројења налазити у затвореним, зидним објектима и просторијама испод земље, ниво емитованог звука ће бити умањен, те се не очекује да ниво буке прекорачи дозвољене вредности код најближих рецептора.

Бука настаје и услед обављања саобраћајних активности. С обзиром да су саобраћајне активности без велике учесталости, не очекују се негативни ефекти на животну средину.

3.5.5. Емисија светлости, топлоте и електромагнетног зрачења

Емисија светлости и електромагнетног зрачења није карактеристична за предметно Постојење за пречишћавање отпадних вода. У току редовног рада Постојења за пречишћавање отпадних вода долазиће до емисије топлоте, која ће бити локална и у малом обиму, односно биће везана за радну средину, без значајних утицаја на климатске карактеристике и промене шире анализираног простора.

3.6. Приказ технологије третирања, токови и биланс отпадних материја које ће настајати на локацији постројења за пречишћавање отпадних вода

Као последица реализације планираног постројења настајаће и генерисаће се различите врсте, односно категорије отпада: отпад од грађења и рушења, неопасан рециклабилни отпад, чврст комунални отпад.

Отпад од грађења и рушења, настајаће у фази припремних радова на локацији, у фази изградње објекта и пратеће инфраструктуре. Настали отпад и грађевински шут мора бити евакуисан са локације. Носилац Пројекта је израдио План управљања отпадом од грађења и рушења и добијено је Решење о сагласности бр.501-313/2024-IV-2-01 од 16.08.2024.године на исти. Планом се ближе прописује начин и поступак управљања отпадом од грађења и рушења.

Комунални отпад настајаће на локацији као последица боравка запослених и извођача радова. Одлагаће се и евакуисати, према условима надлежног комуналног преузећа. Изношење комуналног отпада мора се обављати контролисано, према дефинисаној динамици, преко надлежног комуналног предузећа, што ће бити потврђено Уговором о пружању услуга.

Рециклабилни отпад (папир, картон, ПЕТ амбалажа и остали рециклабилни отпади) који могу настати на локацији Постојења и осталих локација где се радови изводе, сакупљаће се и разврставати, у складу са одредбама Правилника о категоријама, испитивању и класификацији отпада („Сл. гласник РС”, бр. 56/10, 93/19, 39/21 и 65/24) и Закона о амбалажи и амбалажном отпаду („Сл. гласник РС”, бр. 36/09 и 95/18 (др. закон) уступаће се заинтересованим, овлашћеним оператерима који поседују дозволу за управљање отпадом на даљи третман, уз евиденцију и документ о кретању отпада.

Метални отпад (гвожђе, челик, лимови и други метали) који може настати на локацији, сакупљаће се и разврставати у складу са одредбама Правилника о категоријама, испитивању и класификацији отпада („Сл. гласник РС”, бр. 56/10, 93/19, 39/21 и 65/24) и уступаће се заинтересованим, овлашћеним оператерима који поседују дозволу за управљање отпадом на даљи третман, уз евиденцију и документ о кретању отпада.

Опасан отпад који може настати на локацији, захтева поступање у складу са одредбама Правилника о начину складиштења, паковања и обележавања опасног отпада („Сл. гласник РС”, бр. 95/24). Обавеза Носиоца Пројекта, односно извођача радова, је да опасан отпад на даљи третман и поступање преда овлашћеном оператеру који поседује дозволу за управљање опасним отпадом, у складу са Законом о управљању отпадом („Сл. гласник РС”, бр. 36/09, 88/10, 14/16, 95/18 (др. закон) и 35/23), уз обавезан документ о кретању опасног отпада.

У току радовног функционисања постројења за пречишћавање отпадних вода генерисаће се следеће врсте отпада:

Груб и инертан материјал, настаје у првој фази процеса пречишћавања отпадних материја. При уласку воде у постројење, вода пролази најпре кроз аутоматске грабуљасте грубе решетке чији је задатак да уклоне грубе и кабасте материје из отпадне воде (папир, пластика, остаци хране и остало), а потом кроз две fine решетке. Издвојене отпадне материје ће се складиштити у контејнере са поклопцима и предавати овлашћеном оператеру на даљи третман, уз евиденцију и Документ о кретању отпада.

Активни муљ настаје као резултат биолошког процеса интеракције различитих врста бактерија и микроорганизама у аеробним условима. Део активног муља се враћа из СБР резервоара назад у прву комору. За одржавање високе концентрације микроорганизама у систему потребно је обезбедити континуалну рецикулацију активног муља. Наталожени вишак муља се према потреби која зависи од количине и контаминације отпадних вода најмање једном годишње испумпава са наменском аутоцистерном, и на основу карактеризације муља одлаже на санитарну депонију или се предаје овлашћеном оператеру на даље поступање.

Носилац Пројекта је дужан да на одговарајући начин регулише управљање отпадом и поступи у складу са Законом о управљању отпадом („Сл. гласник РС“ бр. 36/09, 88/10, 14/16, 95/18 (др. закон) и 35/23).

Уз стриктно поштовање услова ималаца јавних овлашћења, надлежних органа, организација и предузећа, законских прописа, мера превенције, спречавања, отклањања, минимизирања и свођења у законске оквире потенцијалних утицаја, предметни Пројекат је одржив и еколошки прихватљив, јер представља услов директног и индиректног побољшања квалитета и капацитета животне средине од значаја за град Чачак и ширу просторну целину.

4.0. Приказ разумних алтернатива које су разматране

Могућност алтернативних решења у избору локације, начина изградње објеката и садржаја су основни постулати у функцији заштите животне и друштвене средине. Такође, приликом анализе услова и одређивања мера заштите животне средине кроз процену утицаја сагледана су сва потенцијална ограничења и могући конфликти у простору које доноси Пројекат и локација као и међусобни односи Пројекта и стања животне средине пре изградње Пројекта.

4.1. Разматрање алтернативних локација Постројења

Локација Пројекта: Изградња постројења за пречишћавање фекалних отпадних вода на кп.бр. 236 КО Доња Трепча и главног фекалног канализационог колектора преко кп. бр. 236, 2865, 237/2, 237/1, 239/3, 240/2, 241, 242 и 243 све КО Доња Трепча и кп.бр. 2155, 2140/1, 1884/1, 1884/2, 1884/3, 1884/4, 1884/5, 1885/1, 1885/2, 1893/1, 1893/2, 1894/1, 1894/2, 1894/4, 1904/1, 1904/2, 1903, 2042, 2036, 2035, 2034/1, 2034/2, 2033/1, 2033/2 и 2033/7 све КО Горња Трепча, је дефинисана просторно-планском документацијом, а након општих и посебних истраживања кроз претходну документацију.

Алтернативе у избору локације постројења за пречишћавање комуналних отпадних вода разматране су кроз израду просторно планске документације, односно Плана детаљне регулације за постројење за пречишћавање отпадних вода за потребе Бање Горња Трепча и делове насеља Горња и Доња Трепча („Службени лист града Чачка“, бр. 6/2018).

Главни разлози за избор локације су:

- на локацији и у окружењу нема осетљивих и повредивих објеката и садржаја, те са тог аспекта нема ограничавајућих фактора за предметну делатност;
- локација предметног Пројекта је добро саобраћајно повезана са окружењем;
- локацију је могуће адекватно инфраструктурно опремити у складу са захтевима планиране намене, а према условима имаоца јавних овлашћења;
- микро и макро локација планираног постројења у односу на друге урбане садржаје је повољна и прихватљива.

Просторна организација, површина и положај локације, добра саобраћајна повезаност са окружењем, захтевана инфраструктурна и комунална уређеност и опремљеност, представљају предуслов за безбедан рад постројења за пречишћавање отпадних вода, уз максимално поштовање и примену мера заштите и мониторинга животне средине.

Са еколошког аспекта, поштујући принципе одрживог развоја, на дефинисаној локацији је могућа реализација постројења за пречишћавање отпадних вода, уз поштовање законске регулативе и пратећих подзаконских аката за предметну делатност, мера превенције у поступку реализације Пројекта, мера за спречавање, отклањање и ублажавање потенцијалних ризика и штетних утицаја у поступку реализације и редовног рада, за случај удеса на локацији, као и мера контроле, заштите и мониторинга животне средине.

4.2. Разматране алтернативе у избору технологије Постројења

У савременој пракси примењују се различити технолошки поступци за пречишћавање отпадних вода. Приликом одређења варијантних решења за даљу анализу, односно за одређивање концепције постројења, утицали су многи фактори као што су: количине и квалитет отпадних вода, динамика оптерећења постројења, локација постројења, потребна површина земљишта за изградњу постројења, климатски фактори на

локацији постројења, фазност изградње, захтев за квалитетом пречишћеног ефлуента, стање и квалитет реципијента, могућност одлагања и трајне диспозиције муљева, енергетски захтеви постројења, еколошки утицај постројења на осетљиве рецепторе и животну средину, и још читав низ чинилаца.

4.3. Метод рада Постројења

Усвојени метод рада је у складу са усвојеном технологијом рада постројења због чега нису ни разматране алтернативе.

4.4. Алтернативни планови локација и нацрти Пројеката

Реализација и функционисање Пројекта је планирано у складу са планском и пројектном документацијом, а тако условљено функционисање не дозвољава алтернативна решења.

Реализација постројења за пречишћавање отпадних вода, се врши у складу са Планом детаљне регулације за постројење за пречишћавање отпадних вода за потребе Бање Горња Трепча и делове насеља Горња и Доња Трепча („Службени лист града Чачка“, бр. 6/2018), којим су дефинисаним урбанистички параметри за локацију (правила грађења и правила уређења), у складу са Законом о планирању и изградњи („Сл. гласник РС“, бр. 72/09, 81/09-исправка, 64/10 - одлука УС, 24/11, 121/12, 42/13-одлука УС, 50/13-одлука УС, 98/13-одлука УС, 132/14, 145/14, 83/18, 31/19, 37/19-др. закон, 9/20, 52/21 и 62/23), без алтернативних планова и нацрта Пројеката.

4.5. Врста и избор материјала

Техничка решења и избор материјала за реализацију Постројења дефинишу се техничком документацијом, односно Пројектом за грађевинску дозволу и Пројектом за извођење, све у складу са Законом о планирању и изградњи („Сл. гласник РС“, бр. 72/09, 81/09-исправка, 64/10 - одлука УС, 24/11, 121/12, 42/13-одлука УС, 50/13-одлука УС, 98/13-одлука УС, 132/14, 145/14, 83/18, 31/19, 37/19-др. закон, 9/20, 52/21 и 62/23) и подзаконским актима за област изградње објеката.

4.6. Временски распоред за извођење пројекта

Планирано време пројектовања и изградње објекта је у складу са пројектном документацијом због чега нису ни разматране алтернативе временског распореда за извођење пројекта.

4.7. Функционисање и престанак функционисања Постројења

Све одлуке о функционисању и престанку рада Пројекта су у надлежности Носиоца Пројекта и његовог оснивача.

У случају престанка рада, обавеза Носиоца Пројекта је да локацију уреди у складу са планским основом и условима надлежних институција и имаоца јавних овлашћења. У обавези је да са локације уклони сву инсталирану опрему и уређаје, отпад и отпадне материје и да предметну локацију доведе у задовољавајуће стање сагласно законским прописима.

4.8. Датум почетка и завршетка извођења Пројекта

Датум почетка радова извођења Пројекта је дефинисан датумом исходовања Пријаве радова, а датум завршетка радова планираног Пројекта је по извршеном Техничком пријему и исходовању Употребне дозволе, у складу са Законом о планирању и изградњи („Сл. гласник РС“, бр. 72/09, 81/09-исправка, 64/10 - одлука УС, 24/11, 121/12,

42/13-одлука УС, 50/13-одлука УС, 98/13-одлука УС, 132/14, 145/14, 83/18, 31/19, 37/19-др. закон, 9/20, 52/21 и 62/23).

4.9. Обим производње

Обим, односно капацитет третмана отпадних вода је одређен техничко-технолошким перформансама технолошке и остале опреме, те на основу тога алтернативна решења се не дозвољавају.

4.10. Контрола загађења

У складу са карактеристикама Пројекта, контрола свих потенцијалних загађења је дефинисана важећом законском регулативом и обавезан је садржај Студије о процени утицаја, односно мере и контрола загађења, мере за спречавање загађења и мере заштите воде, ваздуха, земљишта, заштита од прекомерне буке, вибрација, мере и поступање у случају акцидента и исто је дефинисано Студијом, без алтернатива.

4.11. Разматране алтернативе уређења одлагања отпада

Управљање отпадом који настаје или може да настане на локацији Пројекта, прописано је у предметној Студији, у складу са Законом о управљању отпадом („Сл. гласник РС” бр. 36/09, 88/10, 14/16, 95/18 - др. закон и 35/23) и подзаконским актима и нова алтернативна решења се не дозвољавају.

4.12. Уређење приступа

Уређење приступа и саобраћајних путева предвиђено је пројектном и планском документацијом и нема одступања ни алтернативних решења.

4.13. Одговорност и процедуре за управљањем животном средином

У току рада постројења за пречишћавање отпадних вода, Упрвљач постројења је одговоран за контролу загађења, односно спровођење мера заштите и плана мониторинга животне средине.

4.14. Обука

Обука лица за рад и активности на постројењу за пречишћавање отпадних вода, као и за случај акцидента на локацији, је строго прописана законском регулативом и пратећим подзаконским актима и није предмет разматрања могућих алтернативних решења.

4.15. Мониторинг

Поглављем 9.0. дефинисан мониторинг животне средине, у складу релевантном законском регулативом, те алтернативна решења нису узимана у обзир.

4.16. Планови за ванредне прилике

Планови за ванредне прилике, у складу са надлежностима, су дефинисани Законом о смањеној ризици од катастрофа и управљању ванредним ситуацијама („Сл. гласник РС”, бр. 87/18). У Студији је прописано поступање у случају еколошког акцидента.

4.17. Начин декомисије, регенерације локације и даље употребе

Пројектом затварања биће прописан начин декомисије, регенерације локације и њене даље употребе. Носилац Пројекта је дужан да планирану локацију доведе у задовољавајуће стање, сагласно законским прописима.

5.0. Опис могућих утицаја пројекта на животну средину

Опис могућих значајних утицаја пројекта на животну средину обухвата квалитативни и квантитативни приказ могућих промена у животној средини за време извођења пројекта, редовног рада и за случај удеса, као и процену да ли су промене привременог или трајног карактера.

На основу претходно изложене анализе карактеристика локације и окружења, процене постојећег стања животне средине, карактеристика и специфичности предметног Пројекта, могу се предвидети и проценити могући негативни утицаји на животну средину. Очекиване промене у простору и утицаји на животну средину, од реализације Пројекта: Изградња постројења за пречишћавање фекалних отпадних вода на кп. бр. 236 КО Доња Трепча и главног фекалног канализационог колектора преко кп. бр. 236, 2865, 237/2, 237/1, 239/3, 240/2, 241, 242 И 243 све КО Доња Трепча и кп.бр. 2155, 2140/1, 1884/1, 1884/2, 1884/3, 1884/4, 1884/5, 1885/1, 1885/2, 1893/1, 1893/2, 1894/1, 1894/2, 1894/4, 1904/1, 1904/2, 1903, 2042, 2036, 2035, 2034/1, 2034/2, 2033/1, 2033/2 и 2033/7 све КО Горња Трепча, разматрано је са више аспеката:

- могућих и очекиваних значајних утицаја у току припремних радова, у току извођења радова на локацији и пратећих садржаја;
- могућих и очекиваних значајних утицаја у току редовног рада Постројења;
- потенцијалних утицаја у случају акцидента на локацији Постројења;
- утицаја у случају престанка рада Пројекта.

Анализом су обухваћени краткорочни, односно тренутни утицаји, утицаји који се могу периодично или повремено понављати, као и перманентни утицаји на животну средину. Такође, у обзир су узети и потенцијални кумулативни и синергијски, односно да испуштањем истих или сличних отпадних материја у животну средину, без обзира што се ради о малим количинама, временом доведу до нарушавања стања животне средине, или да додатно повећају количину испуштених штетних материја и тако доведу до прекорачења ГВЕ емисија у воду, ваздух, земљиште.

5.1. Опис могућих утицаја Постројења и главног фекалног колектора на животну средину у току грађења

Уређење и припрема терена за изградњу постројења за пречишћавање отпадних вода и ископ рова планираног главног фекалног канализационог колектора, генерално доводе до утицаја и промена у простору и животној средини, које су углавном ограничене на локацију где се изводе радови, али и у непосредном окружењу. Утицаји на животну средину, који могу настати приликом извођења радова, су просторно ограничени и привременог су карактера, а могу се манифестовати повећаним нивоом буке и појавом вибрација, емисијом издувних гасова која потиче од рада механизације са градилишта и транспортних средстава, развејавањем честица прашине приликом земљаних радова као и честица од коришћених грађевинских материјала.

Извођење земљаних и осталих грађевинских радова на уређењу локација (извођење припремних радова на локацији, геомеханичке активности, нивелација и регулација терена), захтевају ангажовање механизације чији рад изазива емисије у ваздух, појаву импулсне буке, еманаацију прашине, генерисање грађевинског отпада и вишка земље. У случају форсираног рада наведени видови загађивања могу краткотрајно, у најнеповољнијим метеоролошким условима, довести до прекорачења граничних вредности. Присуство механизације, грађевинског отпада и неуређеност локације у фази реализације и извођењу грађевинских радова, представља значајну визуелну деградацију простора, пре свега непосредног окружења, што субјективно може изазвати нелагодности и непријатности у друштвеној средини. Ипак, с обзиром на планирани обим, трајање радова и број средстава рада, наведени негативни утицаји

неће изазвати значајне и трајне последице по животну и друштвену средину. Сви негативни утицаји наведеног типа и карактера, престају по завршетку радова, без вероватноће понављања, а пејзажним и урбанистичко-архитектонским решењем постројења значајно се унапређују визуелни квалитети локације, односно припадајуће амбијенталне целине.

Активности које генеришу буку током грађевинских радова у функцији Постројења за пречишћавање отпадних вода су следеће:

- припрема локације и рашчишћавање терена;
- ископавања, земљани радови и збијање земљишта;
- насипање земље, уградња цеви, монтажни радови, изградња ситсистема у функцији постројења, транспорт и манипулација материјалом, опремом и механизацијом.

Процена је да ће у овој фази долазити и до прекорачења нивоа буке и вибрација на локацији где се изводе радови, а посебно при форсираном раду ангажоване механизације. Емисија буке и вибрација овог типа је краткотрајна, са уским појасом утицаја и престаје по завршетку грађевинских радова.

Носилац Пројекта је израдио План управљања отпадом од грађења и рушења и добијено је Решење о сагласности бр.501-313/2024-IV-2-01 од 16.08.2024.године на исти. Планом се ближе прописује начин и поступак управљања отпадом од грађења и рушења.

Акцидентне ситуације на локацијама где се радови изводе, могуће су у току грађевинских радова. У случају таквог догађаја, односно случајног или изазваног хазардног просипања или проциривања нафтних деривата из ангажоване грађевинске и друге механизације, обавезно је хитно поступање на санацији терена. Тако настали отпад има карактеристике опасног отпада, захтева хитно обустављање радова, санацију локације и поступања са тако насталим отпадом, према Правилнику о начину складиштења, паковања и обележавања опасног отпада („Сл. гласник РС”, бр. 95/24), до предаје оператеру који поседује дозволу за управљање опасним отпадом, уз документ о кретању отпада.

Планирани обим, трајање радова и обим ангажоване механизације, посебно на локацији Постројења за пречишћавање отпадних вода намећу обавезу управљања животном средином, пре свега управљања токова отпада на градилишту и поступања, у складу са прописаним мерама превенције, спречавања, заштите и праћења стања. Сви потенцијално значајни негативни утицаји, у фази припремних и радова на изградњи објекта у функцији постројења за пречишћавање отпадних вода, престају по завршетку радова без вероватноће понављања изузев у случају посебних интервенција, а пејзажним и урбанистичко-архитектонским решењем локација значајно се унапређују визуелни квалитет, у складу са условима уређења из планског документа.

Реализација постројења за пречишћавање отпадних вода ће се одвијати уз поштовање услова и сагласности ималаца јавних овлашћења, према пројектној документацији (Пројекту за грађевинску дозволу и Пројекту за извођење) и уз поштовање норми и стандарда предметне делатности, законске регулативе, обавезан надзор и реализацију пројектованих мера заштите, како би се сви значајни утицаји свели на реверзибилне и малог импакта на животну средину.

5.2. Опис могућих утицаја Постројења на животну средину у току редовног рада

Редовни рад Пројекта подразумева систем за прикупљање отпадних вода из Атомске бање Горња Трепча и делова насеља Горња и Доња Трепча, пречишћавање и контролисано испуштање пречишћених отпадних вода. Реализација постројења за

пречишћавање отпадних вода представља Пројекат усмерен ка унапређењу стања и квалитета животне средине града Чачка. По реализацији Пројекта загађивање реке Бање, подземних вода и земљишта отпадним водама биће спречено, односно минимизирано. На основу усвојене технологије пречишћавања комуналних отпадних вода биће омогућена висока ефикасност пречишћавања чиме се испуњавају услови испуштања пречишћених отпадних вода у реку Бања, у складу са законом дефинисаним прописима.

На основу капацитета планирани Пројекат спада у мала постројења насеља и не постоји вероватноћа значајних негативних утицаја. За време редовног рада Постројења за пречишћавање отпадних вода биће присутне отпадне воде чији се третман врши, генерисаће се отпад, долазиће до емисија у ваздух, непријатних мириса и појава буке. За безбедан и контролисан рад планираног Пројекта, пројектоване су мере и обезбеђени услови да се сви значајни негативни утицаји на животну средину спрече, отклоне и минимизирају. Уз стриктно поштовање услова и сагласности надлежних органа, организација и предузећа, ималаца јавних овлашћења, законских прописа, пројектованих мера превенције, отклањања, минимизирања и свођења у законске оквире, планирани Пројекат, током редовног рада биће одржив и еколошки прихватљив за локацију, предметну зону, просторну целину, али и за град Чачак.

5.3. Опис радова на затварању/уклањању Постројења

Пројектом реализације Постројења за пречишћавање отпадних вода, обухваћени су сви релевантни параметри и мере заштите животне средине које обезбеђују спречавање, смањење, ублажавање и за многе аспекте минимизирање евентуалних негативних утицаја на медијуме животне средине и за случај потенцијалног рушења објеката и демонтаже постављене опреме и уклањања насталог отпада.

У случају замене опреме постројења Носилац Пројекта је дужан да воде које се у том тренутку налазе у свим технолошким јединицама постројења (базени отпадних вода, таложнице, као и у осталим деловима постројењима у којима је акумулирана вода) збрине на адекватан начин и очисти наведене делове постројења.

За случај да се донесе одлука о престанку рада Пројекта - Постројења за пречишћавање отпадних вода, даље поступање се врши у складу са законском регулативом а све у циљу заштите простора и животне средине. Рушење и уклањање објеката, опреме и пратеће инфраструктуре, се мора вршити према пројектној документацији за рушење (демонтажу) у складу са Законом о планирању и изградњи („Сл. гласник РС”, бр. 72/09, 81/09, 64/10-Одлука УС и 24/11 и 121/12, 42/13-одлука УС, 50/13-одлука УС, 98/13- одлука УС, 132/14, 145/14, 83/18, 31/19, 37/19 (др. закон), 9/20, 52/21 и 62/23). За поступак рушења и демонтаже, Носилац Пројекта је у обавези да ангажује акредитовану (лиценцирану) институцију или друго правно лице.

Планирани објекти Постројења за пречишћавање отпадних вода могу имати утицаја на животну средину и приликом „затварања” који су по обиму и врсти веома слични утицајима који се јављају и приликом саме реализације, односно изградње објеката и пратећих садржаја. Заправо, грађевински радови на демонтажи и уклањању објеката и инсталиране опреме могу бити главни узроци евентуалних утицаја који се односе на генерисање грађевинског отпада (неопасног и опасног), као и на повећан ниво буке услед рада ангазоване механизације. Грађевински отпад мора бити уклоњен са локације ангажовањем јавног комуналног предузећа, односно оператера који поседује дозволу за управљање отпадом, на локацију утврђену нормативним актима локалне самоуправе.

Сви наведени утицаји су временски ограничени и по завршетку радова на демонтажи и уклањању објеката и пратећих садржаја, престају. Обавеза Носилац Пројекта је да локацију уреди и доведе у стање у складу са Законом о планирању и изградњи („Сл. гласник РС”, бр. 72/09, 81/09, 64/10-Одлука УС и 24/11 и 121/12, 42/13-одлука УС,

50/13-одлука УС, 98/13- одлука УС, 132/14, 145/14, 83/18, 31/19, 37/19 (др. закон), 9/20, 52/21 и 62/23), секторским законима и важећим планским документом.

5.4. Опис потенцијалних ризика за чиниоце животне средине

Планирано Постројење за пречишћавање отпадних вода ће имати дугорочне позитивне утицаје на чиниоце животне средине непосредног и ширег окружења, али постоји низ потенцијалних краткорочних ризика и потенцијалних штетних утицаја које треба узети у обзир. Потенцијални ризици по животну средину и негативни утицаји током рада Постројења који се могу идентификовати су:

- утицаји на подземне и површинске воде;
- еманација непријатних мириса;
- неадекватно управљање отпадом, пре свега отпадним муљем.

У току реализације планираног постројења ризик од контаминације површинских (реке Бање) и подземних вода у фази изградње у великој мери зависи од имплементације мера управљања и заштите животне средине од стране извођача радова, као и од управљања отпадом и квалитета одржавања машина. У току редовног рада утицај отпадних вода на квалитет воде реке Бање може настати само у току хаварије система за пречишћавање (постоје разни узроци могућих отказа компонената система), али с обзиром на планирана техничко-технолошка решења, потенцијални акцидент је мале вероватноће. У случају пуцања цеви колектора који доводе отпадне воде на постројење, потребно је одмах приступити отклањању узрока акцидента, (замену оштећеног дела колектора), спречити даљи продор отпадних вода у земљиште, површинске и подземне воде и извршити санацију терена. Превентивна мера заштите је избор цеви за колектор које морају бити атестиране, односно морају испуњавати захтеве за предметну намену, чиме ће се ризик од удеса спречити и минимизирати.

С обзиром на то да су најближи стамбени објекти на удаљености од око 200m од локације планираног Постројења за пречишћавање отпадних вода као могући ризик је еманација непријатних мириса у зонама становања. Управљач Постројења ће предузети све одговарајуће мере у погледу жалби на појаву непријатних мириса према осетљивим рецепторима изван граница локације и о томе водити евиденцију. Уз адекватно вођење технолошког процеса и поштовање технолошке дисциплине, еманација непријатних мириса се може контролисати и свести у прихватљиве оквире.

На земљиште, као медијум животне средине, необновљиви (тешко обновљиви) природни ресурс и подземне воде, може утицати и генерисање чврстог отпада и отпадних материја, које настају као последица рада постројења. У процесу пречишћавања отпадних издвајаће се муљ (чије ће се карактеристике утврдити карактеризацијом). Уколико се не управља на прописан начин са овим отпадом може доћи до загађења земљишта.

Потенцијални ризици и утицаји планираног Постројења за пречишћавање отпадних вода на животну и друштвену средину су минимални или занемарљиви.

6.0. Приказ стања животне средине на географском подручју места извођења пројекта

Стање животне средине и процена капацитета, дата је на основу вредновања простора са аспекта природних карактеристика, створених вредности, услова насталих у простору и података из постојеће базе података.

Процена стања животне средине даје се на основу природних карактеристика локације и просторне целине којој припада, створених услова на локацији и окружењу и опсервације на терену уз идентификацију извора загађивања и потенцијалних просторних и еколошких конфликта. Директни и индиректни ефекти свих компоненти развоја процењени су у односу на следеће аспекте:

- демографске карактеристике просторне целине;
- флору и фауну, биодиверзитет, заштићена природна добра;
- земљиште, воду, ваздух, климатске промене;
- предео и пејзаж;
- материјална добра и културну баштину;
- интеракцију између претходно наведених аспеката.

6.1. Процена могућих промена чинилаца животне средине без реализације Пројекта на основу доступних информација о стању животне средине и научних сазнања

6.1.1. Демографске карактеристике просторне целине

У окружењу локације планираног Пројекта се налазе зоне појединачног становања. Најближи објекти становања се налазе југозападно, на удаљености од око 290m; југоисточно, на удаљености од око 200m; северно, на удаљености од око 170m од границе локације. На основу доминатних ветрова (руже ветрова) и осетљивих рецептора (зоне становања), изабрана локација представља најбоље решење и неће доћи до еманације непријатних мириса.

Реализација планираног постројења за пречишћавање отпадних вода неће утицати на традиционалне навике и вредности локалног становништва, с обзиром да се планира на локацији која просторно, функционално и наменски припада комуналној зони која је дефинисана планским документом, односно Планом детаљне регулације за постројење за пречишћавање отпадних вода за потребе Бање Горња Трепча и делове насеља Горња и Доња Трепча („Службени лист града Чачка“, бр. 6/2018). На основу изнетих чињеница, приликом одређивања граница локације водило се рачуна да планирано Постројење не утиче на наведене зоне становања.

Генерално, реализација система управљања отпадним водама – реализација постројења за пречишћавање отпадних вода са пратећим колектором и канализационом мрежом, представља значајно побољшање услова и стања животне средине са изразито позитивним ефектима на живот и здравље становништва.

Пројекат представља врло значајно Постројење у циљу и функцији заштите еколошког стања и статуса површинских вода водотокова на територији града Чачка и достизања бољег општег јавног здравља становника и туриста.

6.1.2. Стање флоре и фауне

Увидом у Централни регистар заштићених природних добара, као и на основу доступне просторно планске и друге документације, на предметној локацији и у непосредном окружењу нема заштићених природних добара као ни добара евидентираних за заштиту. На подручју планираног Постројења за пречишћавање отпадних вода и изградње главног фекалног колектора нема заштићених подручја за које је

спроведен или покренут поступак заштите, али је констатовано да се у његовој близини налази Споменик природе „Гојковића липа“.

Непосредно окружење локације чине:

- пољопривредне обрадиве површине;
- аутохтона вегетација средњег и високог растиња у форланду реке Бање. Ово растиње је присутно и на међама пољопривредних површина, као и на појединим местима уз саобраћајнице;
- површине под шумском вегетацијом на појединим локацијама уз западну границу, које представљају фрагмете шума;
- травнате површине и декоративно зеленило присутни су на парцелама објекта становања.

На предметној локацији нису идентификовани заштићени, ретки и угрожени представници флоре и фауне који могу бити угрожени реализацијом и редовним радом планираног Пројекта. Са аспекта типичности и заштите посебно вредних станишта и екосистема нема ограничења за реализацију планираног Пројекта, уз строго поштовање прописаних услова, мера превенције, отклањања, минимизирања, као и мера управљања ризиком и свођења у законске оквире свих негативних утицаја на животну средину, уз поштовање технолошке и комуналне дисциплине у оквиру предметне локације.

6.1.3. Стање земљишта, воде и ваздуха

6.1.3.1. Стање земљишта

Земљиште је веома важан природни ресурс, чија је карактеристика да се споро образује, а у процесу деструкције брзо уништава. Предметна локација, према подацима из катастра непокретности, представља земљиште у грађевинском подручју.

За предметну локацију није вршено испитивање квалитета земљишта.

6.1.3.2. Стање вода

Након третмана отпадних вода на Постројењу, пречишћене отпадне воде ће се одводити до природног реципијента - река Бања, која протиче непосредно уз западну границу локације.

Локација планираног Постројења на кп.бр. 236 КО Доња Треча се налази уз леву нерегулисану обалу реке Бања, леве притоке Западне Мораве, подслив Западна Морава, водно подручје Морава, сагласно чл. 27. Закона о водама и Правилнику о одређивању граница подсливова ("Службени гласник РС", бр. 54/2011), и налази се на подручју водне јединице број 42, Западна Морава – Чачак, према Правилнику о одређивању водних јединица и њихових граница ("Сл. гласник РС" бр. 8/2018). Водоток Бања, према Одлуци о утврђивању пописа вода I реда ("Сл. гласник РС" бр. 83/10), сврстани је у водотоке другог реда. На основу Уредбе о категоризацији водотока ("Сл. гласник СРС" број 5/68), дата је категорија реке, по којој река Западна Морава: од Чачка - до ушћа реке Липничке, припада IIБ категорији.

Мишљењем Републичког хидрометеоролошког завода су дати хидролошки подаци (карактеристичне рачунске вредности) водотока Бања:

- стогодишња велика вода $Q_{1\%}=42,7\text{m}^3/\text{s}$,
- педесетогодишња велика вода $Q_{2\%}=34,8\text{m}^3/\text{s}$,
- двадесетогодишња велика вода $Q_{5\%}=25,5\text{m}^3/\text{s}$,
- средње воде $Q_{sr}=0.058\text{m}^3/\text{s}$,
- мале воде $0.1Q_{sr}$ $Q_{min}=0.006\text{m}^3/\text{s}$,
- површина слива $F_{sl}=11,7\text{km}^2$.

Испитивање квалитета вода реке Бање није вршено. Агенција за заштиту животне средине је доставила податке о извршеном узорковању Западне Мораве на две локације (узводни профил Међувршје, водно тело ZMOR_3 и низводни профил Краљево, водно тело ZMOR_2) у циљу утврђивања квалитета реке. У Табелама које следе дат је приказ квалитета реке Западне Мораве.

Табела бр.8: Квалитет реке Западне Мораве - узводни профил Међувршје, водно тело ZMOR_3

КВАЛИТЕТ ВОДОТОКА								
Узводни профил / Низводни профил - државни мониторинг								
СТАНЦИЈА РЕКА_НАЗ	СЛИВ_НАЗ	ВОДНО ТЕЛО_ID	Параметар	Јединице	Период: 2010. - 2011.г.			МДВ ⁰
					°C _{max}	°C _{min}	°C _{ср}	
Међувршје (Ас1) Западна Морав	Вешта Морав	ZMOR_3	Температура воде	°C	18.2	10.3	14.3	
			Мутноћа	NTU	10.4	9.6	10.0	
			Суспендоване материје	mg/l	6	3	4.5	25
			Растворени кисеоник (O ₂)	mg/l	8.3	7.1	7.7	7.0
			Процент засићена вода кисеоником	%	76	74	75	
			Амалитет	mmol/l	3.82	3.74	3.78	
			Укупна тврдоћа	mg/l	244	214	229	
			Растворени CO ₂	mg/l	2.6	2.6	2.6	
			Карбонати (CO ₃ ²⁻)	mg/l	0.0	0.0	0.0	
			Бикарбонати (HCO ₃ ⁻)	mg/l	233	238	231	
			Укупни амалитет (CaCO ₃)	mg/l	192	191	192	
			pH	-	8.07	7.82	7.95	6.5-8.5
			Електропроводљивост	µS/cm	408	388	397	1000
			Укупне растворене соли	mg/l	269	240	255	1000
			Амонијум (NH ₄ -N)	mg/l	0.24	0.18	0.21	0.10
			Нитрити (NO ₂ -N)	mg/l	0.059	0.056	0.058	0.03
			Нитрати (NO ₃ -N)	mg/l	0.80	0.40	0.60	3.0
			Органички азот (N)	mg/l	1.88	1.50	1.69	
			Укупни азот (N)	mg/l	2.60	2.52	2.56	2
			Ортофосфати (PO ₄ -P)	mg/l	0.033	0.018	0.026	0.10
			Укупни фосфор (P)	mg/l	0.046	0.021	0.034	0.20
			Растворени силикати (SiO ₂)	mg/l	10.5	10.4	10.5	
			Натријум (Na ⁺)	mg/l	7.7	7.6	7.7	
			Калцијум (Ca ⁺⁺)	mg/l	1.9	1.0	1.5	
			Калцијум (Ca ⁺⁺)	mg/l	70	59	65	
			Магнезијум (Mg ⁺⁺)	mg/l	20.0	16.0	18.0	
			Хлориди (Cl ⁻)	mg/l	7.0	7.0	7.0	100
			Сулфати (SO ₄ ²⁻)	mg/l	23	21	22	100
			Гвојде (Fe)-растворено	mg/l	162.0	13.0	87.5	
			Манган (Mn)-растворени	mg/l	21.0	<10.0	13.0	
			Цинк (Zn)-растворени	mg/l	16.0	10.4	13.2	
			Бакар (Cu)-растворени	mg/l	7.7	4.9	6.3	
			Хром (Cr)-укупни растворени	mg/l	<0.5	<0.5	<0.5	
			Олово (Pb)-растворено	mg/l	<0.3	<0.5	<0.5	1.2/14
			Кадмијум (Cd)-растворени	mg/l	0.41	0.14	0.28	<0.01-0.45 (класа 3) 0.08-0.45 (класа 2) 0.08-0.6 (класа 1) 0.15-0.6 (класа 4) 0.25-1.5 (класа 5)
			Жива (Hg)-растворена	mg/l	<0.1	<0.1	<0.1	0.07
			Никл (Ni)-растворени	mg/l	3.0	2.8	2.9	4/34
			Алуминијум (Al)-растворени	mg/l	16.6	16.6	16.6	
			Арсен (As)-растворени	mg/l	1.3	0.9	1.1	
			Хемијска потрошња киселина из KMnO ₄ (НПК ₄)	mg/l	3.5	2.8	3.14	10
Биолошка потрошња киселина (БПК-5)	mg/l	2.7	2.2	2.46	4.5			
Укупни органски угљеник (TOC)	mg/l	4.5	3.6	4.07	5.0			
UV-екстинкција(254nm)	cm-1	0.052	0.048	0.0500				

Табела бр.9: Квалитет реке Западне Мораве - низводни профил Краљево, водно тело ZMOR_2

КВАЛИТЕТ ВОДОТОКА								
Низводни профил - државни мониторинг								
СТАНИЦА РЕКА_НАЗ	СЛИВ_НАЗ	ВОДНО ТЕЛО_ID	Параметар	Јединица	Период: 2019.-2020.г.			МДВ ⁰
					'Савр	'Савр	'Ср	
Краљево_Западна Морав	Вепша Морав	ZMOR_2	Температура воде	°C	22.6	1.7	13.7	
			Суспендоване материје	mg/l	103	<4	12.3	25
			Растворени киселини (O ₂)	mg/l	12.4	6.3	9.6	7.0
			Процент zasiћености воде киселином	%	117	71	93	
			Алкалитет	mg/l	4.44	2.20	3.53	
			Укупна тврдоћа	mg/l	274	126	199	
			Растворени CO ₂	mg/l	2.2	0.0	1.0	
			Карбонати (CO ₃ ⁻)	mg/l	9.6	0.0	1.6	
			Бикарбонати (HCO ₃ ⁻)	mg/l	271	135	212	
			Укупни алкалитет (CaCO ₃)	mg/l	222	111	177	
			pH	-	8.40	7.86	8.13	6.5-8.5
			Електропроводљивост	µS/cm	634	308	444	1000
			Укупне растворене соли	mg/l	349	169	245	1000
			Амонијум (NH ₄ -N)	mg/l	0.20	0.08	0.12	0.10
			Нитрати (NO ₃ -N)	mg/l	0.140	0.028	0.041	0.03
			Нитрати (NO ₂ -N)	mg/l	3.50	1.00	1.34	3.0
			Органски азот (N)	mg/l	2.62	0.39	1.33	
			Укупни азот (N)	mg/l	4.09	1.62	2.84	2
			Ортофосфати (PO ₄ -P)	mg/l	0.105	0.057	0.081	0.10
			Укупни фосфор (P)	mg/l	0.700	0.064	0.205	0.20
			Растворени силикати (SiO ₂)	mg/l	12.9	4.0	8.8	
			Натријум (Na ⁺)	mg/l	10.6	2.8	7.3	
			Калцијум (Ca ⁺⁺)	mg/l	2.4	1.5	2.1	
			Калцијум (Ca ⁺⁺)	mg/l	80	32	56	
			Магнијум (Mg ⁺⁺)	mg/l	17.9	9.7	14.1	
			Хлориди (Cl ⁻)	mg/l	19.5	6.2	11.0	100
			Сулфати (SO ₄ ⁻)	mg/l	52	30	29	100
			Гвојдје (Fe)	mg/l	3417.0	110.1	643.3	500
			Манган (Mn)	mg/l	152.0	26.0	66.8	100
			Гвојдје (Fe)-растворено	mg/l	66.0	<10.0	21.1	
			Манган (Mn)-растворени	mg/l	29.0	<10.0	<10.0	
			Цинк (Zn)	mg/l	29.0	4.7	14.8	100 (T=10) 700 (T=50) 1000 (T=100) 2000 (T=500)
			Бакар (Cu)	mg/l	13.9	2.6	5.7	5 (T=10) 22 (T=50) 40 (T=100) 112 (T=500)
			Хром (Cr)-укупни	mg/l	14.1	1.4	3.7	50
			Олово (Pb)	mg/l	9.0	<0.3	1.5	
			Кадмијум (Cd)	mg/l	0.40	<0.02	0.07	
			Жива (Hg)	mg/l	<0.07	<0.07	<0.07	
			Никел (Ni)	mg/l	25.5	<0.5	7.66	
			Алуминијум (Al)	mg/l	1811.0	42.1	402.2	
			Кобалт (Co)	mg/l	2.5	<0.5	0.66	
			Антимон (Sb)	mg/l	1.0	<0.5	<0.5	
			Плам (Zn)-растворени	mg/l	20.0	1.0	7.4	
Бакар (Cu)-растворени	mg/l	6.0	1.4	2.9				
Хром (Cr)-укупни растворени	mg/l	2.0	<0.3	1.0				
Олово (Pb)-растворено	mg/l	2.8	<0.5	<0.5	1.2/14			
Кадмијум (Cd)-растворени	mg/l	0.07	<0.02	0.03	<0.0045 (класа 1) 0.0045 (класа 2) 0.0045 (класа 3) 0.150.9 (класа 4) 0.25/1.5 (класа 5)			
Жива (Hg)-растворени	mg/l	<0.07	<0.07	<0.07	<0.07			
Никел (Ni)-растворени	mg/l	17.8	<0.5	4.1	4/34			
Алуминијум (Al)-растворени	mg/l	118.0	<10.0	27.0				
Кобалт (Co)-растворени	mg/l	1.0	<0.5	<0.5				
Антимон (Sb)-растворени	mg/l	0.8	<0.5	<0.5				
Арсен (As)	mg/l	10.3	0.9	3.17	10			
Арсен (As)-растворени	mg/l	4.0	<0.5	2.4				
Бор (B)	mg/l	146.2	15.0	61.23	1000			
Бор (B)-растворени	mg/l	140.4	<10.0	49.7				
Хемијска потрошња киселинка из KMnO ₄ (НПК ₅₀)	mg/l	10.3	3.2	4.36	10			
Биолошка потрошња киселинка (БПК-5)	mg/l	4.1	1.8	2.49	4.5			

Реализација постројења за пречишћавање отпадних воде представља Пројекат усмерен ка унапређењу заштите животне средине. По реализацији Пројекта загађивање површинских, подземних вода и земљишта отпадним водама, биће спречено, односно минимизирано и сведено у законске оквире, што представља значајан позитиван утицај на животну средину и квалитет живота становништва. Третирани отпадни воде морају задовољити квалитет вода II класе према Уредби о класификацији вода (Сл. Гласник СРС бр. 5/68) и прописане вредности према Уредби о

граничним вредностима емисије загађујућих материја у воде и роковима за њихово достизање (Сл. Гласник РС бр. 67/11, 48/12 и 1/16).

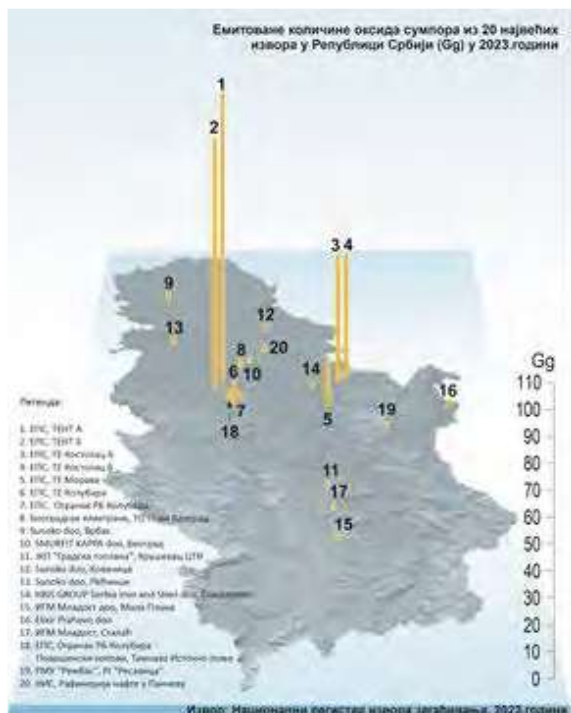
6.1.3.3. Стање ваздуха и стање аерозагађености

Квалитет ваздуха и аерозагађеност на локацији и у окружењу може се проценити на основу идентификације потенцијалних извора загађивања и опсервацијом на терену.

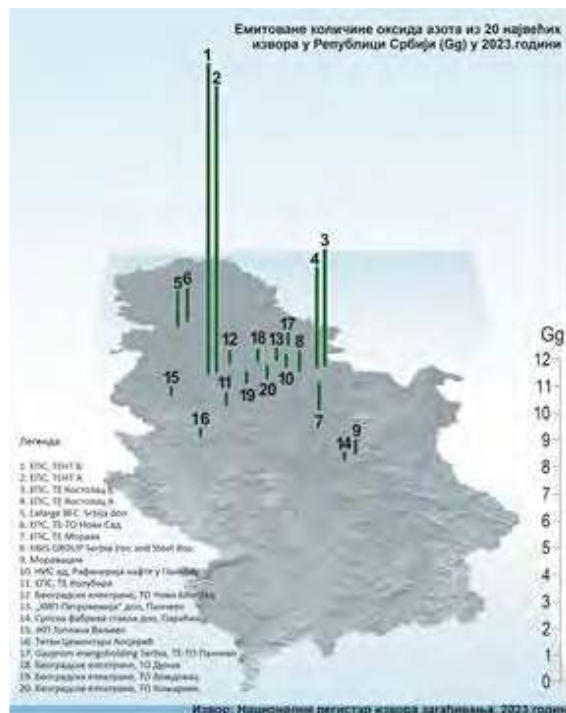
Саобраћај представља извор специфичних полутаната, који настају емисијом продуката потпуног и непотпуног сагоревања горива и мазива. Из мотора са унутрашњим сагоревањем емитују се полутанти NO_x, SO_x, CO, CO₂, C_xH_y, HCHO, чађ, чија је концентрација у околини саобраћајнице у директној зависности од интензитета саобраћаја, карактеристика саобраћајнице и абиотичких фактора окружења. С обзиром на постојећу и очекивану саобраћајну фреквентност и саобраћајна оптерећења, може се закључити да саобраћај не представља претњу по квалитет ваздуха и животне средине.

Као стационарни извори загађења на ширем подручју, идентификована су индивидуална ложишта насеља у ширем окружењу. Ови тачкасти извори загађења, са сезонским карактером емисије, представљају изворе загађивања ваздуха, посебно CO₂, чађи и таложних материја. С обзиром на густину насељености и зоном са ниском густином становања на предметном подручју не утичу на стање ваздуха и аерозагађеност.

На основу годишњег извештаја о стању квалитета ваздуха у Републици Србији из 2023. године, Агенције за заштиту животне средине, урађена је анализа емисије загађујућих материја (емисија оксида сумпора и емисија оксида азота). На Сликама бр. 16 и 17, дата је просторна расподела емисије оксида сумпора и азота у Републици Србији.



Слика бр. 16: Просторна расподела емисије оксида сумпора по општинама



Слика бр. 17: Просторна расподела емисије оксида азота по општинама

На основу просторне расподеле емисије оксида сумпора, као и емисије оксида азота може се закључити да у граду Чачку нису прекорачене граничне вредности емисије ових оксида.



Слика бр. 18: Оцена квалитета ваздуха у 2023. години

Оцена квалитета ваздуха, по зонама и агломерацијама, за 2023. годину, приказана је графички (Слика бр. 18). Тако извршена категоризација представља званичну оцену квалитета ваздуха за 2023. годину и она гласи:

- I категорија, чист ваздух или незнатно загађен ваздух (где нису прекорачене граничне вредности нивоа ни за једну загађујућу материју);
- II категорија, умерено загађен ваздух у 2023. години није био ни у једној агломерацији;
- III категорија, прекомерно загађен ваздух (где су прекорачене граничне вредности, ГВЕ, за једну или више загађујућих материја).

На основу овако извршене категоризације може се закључити да град Чачак припада III категорији, према годишњем извештају о стању квалитета ваздуха у Републици Србији из 2023. године, Агенције за заштиту животне средине.

Планирана реализација Постројења за пречишћавање отпадних вода неће допринети значајној емисији у ваздух, с обзиром на природне карактеристике локације, временски и просторно ограничен рад ангазоване механизације на реализацији и очекивану фреквенцију возила у току редовног рада, односно емисије у ваздух неће достигати ГВЕ ни при најнеповољнијим метеоролошким условима у просторној целини којој припада локација Пројекта.

Планиране и пројектоване техничко-технолошке мере заштите од загађивања ваздуха у технолошком процесу пречишћавања отпадних вода обезбедиће спречавање емисије загађујућих материја.

6.4. Климатски чиниоци у анализираном подручју

Клима на подручју града Чачка има одлике умерено-континентална климе. Детаљан приказ метеоролошких параметара и климатских карактеристика дат је у Студији, Поглавље 2.5.

6.5. Грађевине, непокретна културна добра, археолошка налазишта и амбијенталне целине

Увидом у постојећу документацију и увидом на терену, утврђено је да на локацији планираног постројења за пречишћавање отпадних вода не постоје заштићена и евидентирана културна добра, нема евидентираних - валоризованих објеката градитељског наслеђа, односно споменика културе и не постоје евидентирана археолошка налазишта.

На основу члана 109. Закона о културним добрима („Сл. гласник РС”, бр. 71/94, 52/11-др.закон, 99/11-др.закон, 6/20-др.закон, 35/21-др.закон, 129/21-др.закон и 76/23-др.закон), обавеза Носиоца Пројекта, односно извођача радова је да, уколико наиђе на археолошко налазиште или археолошке предмете, одмах прекине радове и обавести

надлежни Завод и да предузме мере да се налаз не оштети, не уништи и да се сачува на месту и у положају у коме је откривен.

На анализираном подручју од значаја за планирани Пројекат нема других значајних грађевина, непокретних културних добара и амбијенталних целина.

6.6. Карактеристике предела и пејзажа

У непосредном окружењу нема значајнијих јавних и осталих парковских површина. Локација планираног постројења за пречишћавање отпадних вода се налази у плански, односно урбанистички дефинисаној комуналној зони.

7.0. Опис чинилаца животне средине на које би пројекат могао да утиче у току трајања целокупног Пројекта

7.1. Чиниоци животне средине на које Пројекат може утицати у току трајања целокупног Пројекта

На основу претходно изложене анализе карактеристика локације Пројекта, непосредног и ширег окружења, процене постојећег стања животне средине, карактеристика процеса пречишћавања отпадних вода, могу се предвидети и проценити могући значајни негативни утицаји на животну средину.

Могуће промене и утицаје на животну средину, односно њено угрожавање због реализације Пројекта: Изградња постројења за пречишћавање фекалних отпадних вода на кп.бр. 236 КО Доња Тречча и главног фекалног канализационог колектора преко кп. бр. 236, 2865, 237/2, 237/1, 239/3, 240/2, 241, 242 и 243 све КО Доња Тречча и кп.бр. 2155, 2140/1, 1884/1, 1884/2, 1884/3, 1884/4, 1884/5, 1885/1, 1885/2, 1893/1, 1893/2, 1894/1, 1894/2, 1894/4, 1904/1, 1904/2, 1903, 2042, 2036, 2035, 2034/1, 2034/2, 2033/1, 2033/2 и 2033/7 све КО Горња Тречча, потребно је разматрати са више аспеката:

- могућих и очекиваних значајних утицаја у току извођења радова на локацији планираног Постројења и линијске инфраструктуре;
- могућих и очекиваних значајних утицаја у току процеса пречишћавања отпадних вода;
- потенцијалних утицаја у случају акцидента на локацији постојења;
- утицаја у случају престанка рада Постројења за пречишћавања отпадних вода.

Разматрани су и анализирани потенцијално кумулативни и синергијски утицаји, односно потенцијалне ситуације које могу настати испуштањем истих или сличних отпадних материја у животну средину, без обзира што се ради о малим количинама, временом доведу до нарушавања стања животне средине, или да додатно повећају количину испуштених штетних материја у воду, ваздух, земљиште и тако доведу до прекорачења ГВЕ.

7.1.1. Чиниоци животне средине на које може утицати примењена технологија постројења

Потенцијални негативни утицаји на чиниоце животне средине (површинске и подземне воде, ваздух, земљиште) током процеса пречишћавања отпадних вода су:

- утицаји на површинске (реке Бање) и подземне воде;
- еманација непријатних мириса;
- неадекватно управљање отпадом, пре свега отпадним муљем.

Радови на изградњи ће захтевати ископавања која могу да изазову локалне поремећаје речног корита и, ако нису под контролом, могу да доведу до замуљивања, стварања суспендованог наноса и доведу до привременог погоршања квалитета воде реке Бање. Потребно је користити грађевинске технике и добру праксу како би се елиминисала могућност значајног испуштања седимената. Односно, у великој мери зависи од имплементације мера управљања и заштите животне средине од стране извођача радова, као и од управљања отпадом и квалитета одржавања машина. Грађевински радови у алувијалној издани реке Бање могли би захтевати привремено обарање нивоа подземних вода.

У току редовног рада утицај отпадних вода на квалитет воде реке Бање може настати само у току хаварије система за пречишћавање (постоје разни узроци могућих отказа компонената система), али с обзиром на планирана техничко-технолошка решења, потенцијални акцидент је мале вероватноће. У случају пуцања цеви колектора који

доводе отпадне воде на постројење, потребно је одмах приступити отклањању узрока акцидента (замену оштећеног дела колектора), спречити даљи продор отпадних вода у земљиште, површинске и подземне воде и извршити санацију терена. Неизбежан нуспроизвод пречишћавања отпадних вода је стварање муља, нуспроизвода који настаје углавном током фазе таложења. Њима се мора правилно управљати како би се избегла контаминација животне средине.

Пројекат пречишћавања отпадних вода је пројекат усмерен ка унапређењу животне средине. По реализацији Пројекта загађивање површинских (реке Бање), подземних вода и земљишта отпадним водама биће спречено, односно минимизирано, што представља значајан позитиван утицај на животну средину.

Уз адекватну техничку организацију Постројења за пречишћавање отпадних вода, контролисан рад, техничко-технолошке дисциплине, поштовање услова ималаца јавних овлашћења, организација и предузећа, законских прописа, пројектованих мера превенције, мера отклањања, минимизирања и свођења у законске оквире, негативни утицаји на животну средину у редовном раду Пројекта биће сведени на минимум.

7.1.2. Чиниоци животне средине на које може утицати употребљени материјал у раду Пројекта

У току реализације планираног постројења и колектора депоновање грађевинског материјала, ископ током земљаних радова, опасних материја (уља, нафте), паркирање машина и одлагање отпада неће бити вршено у близини водотока. У току реализације планираног постројења, утицаји на реку Бању у највећој мери зависи од имплементације мера заштите животне средине од стране извођача радова

Током процеса пречишћавања отпадних вода нема дозирања хемикалија, читав систем се заснима на биолошком пречишћавању. Процес биолошког пречишћавања заснован је на активности микроорганизама присутних у води, који током своје животне активности (раста, размножавања и одумирања) користе знатан део органских и мањи део неорганских материја у отпадним водама. Органска материја се том приликом из раствореног облика трансформише у ћелијску биомасу. Са овог аспекта нема утицаја на чиниоце животне средине

7.1.3. Чиниоци животне средине на које може утицати пројектовани капацитет Пројекта

За процес пречишћавања отпадних вода на територији Горња Трепча изабран је биолошки процес пречишћавања SBR (енгл. "Sequence Batch Reactor") технологијом. SBR систем пречишћавања отпадних вода је погодан за мала насеља, за која је карактеристично да имају релативно велике варијације у дотоку отпадне воде.

Капацитет отпадних вода, као и редовни рад планираних постројења за пречишћавање отпадних вода не представља претњу по животну средину на локацији, реку Бању, површинске, подземне воде и земљиште, с обзиром да на основу капацитета спада у мала постројења, да је извршен избор најбољих техничко-технолошких решења и планирано управљање постројењем и отпадом који ће се генерисати при редовном раду, на начин на који неће угрозити животну средину. Планирани Пројекат је у директној функцији заштите животне средине, односно реке Бање, површинских и подземних вода, ваздуха и земљишта од загађивања.

7.2. Емисије загађујућих материја

7.2.1. Емисије загађујућих материја у ваздух

Емисија загађујућих материја у ваздух у току реализације постројења - Уређење и припрема терена за реализацију планираног Постројења и линијске инфраструктуре на локацији планираног Пројекта генерално доводе до утицаја у животној и друштвеној средини, углавном ограничени у зони непосредног утицаја. Утицаји на животну

средину, који могу настати приликом извођења радова, су просторно ограничени и привременог су карактера, а могу се манифестовати емисијом издувних гасова која потиче од рада механизације са градилишта и меродавних транспортних средстава, развејавањем честица прашине приликом земљаних радова као и честица од коришћених грађевинских материјала.

Емисија загађујућих материја у ваздух у току редовног рада постројења - У току редовног рада планираног постројења за пречишћавање отпадних вода јављаће се емисије у ваздух, и то:

- продукти сагоревања дизел горива у моторима са унутрашњим сагоревањем током доласка и одласка моторних возила (возила службе за одвоз отпада муља и осталих врста отпада) и
- еманација непријатних мириса.

У току редовних активности на локацији планираног Пројекта, емисије у ваздух ће се јављати током одвијања саобраћаја, односно транспортних возила. Сагоревањем фосилних горива у дизел моторима, у ваздух се емитују гасови са ефектом стаклене баште, укључујући угљен-диоксид (CO_2), метан (CH_4), азот-субоксид (N_2O), угљен-моноксид (CO), оксиде азота (NO_x), испарљива органска једињења (NMVOCs) и сумпор-диоксид (SO_2). Концентрације наведених загађујућих материја и укупна емисија из моторних возила, зависи од ефикасности мотора, квалитета горива и постојања система и техничких решења за редукацију емисије. На основу процене очекиваних саобраћаних активности не очекују се неконтролисани и значајни утицаји (појединачни и кумулативни) на квалитет ваздуха, односно не очекују се емисије у ваздух од ангажованих моторних возила.

Због константне продукције непријатних мириса из отпадних вода на постројењу, сва опрема је у затвореним у просторијама или су минимално изложени ваздуху. Применом опреме за дубинску аерацију са компримованим ваздухом неће долазити до распршавања водених честица, што битно смањује и појаву аеросола. Највеће издвајање непријатних мириса из отпадних вода се дешава на самом почетку прдтретмана и у сабирном систему. Генерално, непријатни мириси потичу од разградње органских материја под анаеробним условима. Производ разградње сулфат редукујућих бактерија је водоник сулфид H_2S , врло непријатног, јаког мириса на покварена јаја, запаљив и слабо растворљив у води. Поред водоник сулфида јављају се и други гасови непријатног мириса попут меркаптана, амина и слично.

На основу доминатних ветрова (руже ветрова) и осетљивих рецептора (зоне становања), изабрана локација Постројења за пречишћавање отпадних вода представља најбоље решење и неће доћи до еманације непријатних мириса и потенцијално ширење према индивидуалним зонама становања. Најближе зоне становања су удаљене на око 200m од локације планираног Постројења за пречишћавање отпадних вода. Носилац Пројекта/ Управљач постројења ће предузети све одговарајуће мере у погледу жалби на појаву непријатних мириса према осетљивим рецепторима изван граница локације и о томе водити евиденцију.

Уз адекватно вођење технолошког процеса и поштовање технолошке дисциплине, еманација непријатних мириса се може контролисати и свести у прихватљиве оквире.

7.2.2. Емисије загађујућих материја у воде

Емисије загађујућих материја у воде (површинске, подземне) у току релизације постројења - Радови на изградњи ће захтевати ископавања која могу да изазову локалне поремећаје речног корита и, ако нису под контролом, могу да доведу до замуљивања, стварања суспендованог наноса и доведу до привременог погоршања квалитета воде реке Бање. Потребно је користити грађевинске технике и добру праксу како би се елиминисала могућност значајног испуштања седимената. Односно, у великој мери зависи од имплементације мера управљања и заштите животне средине

од стране извођача радова, као и од управљања отпадом и квалитета одржавања машина. Грађевински радови у алувијалној издани реке Бање могли би захтевати привремено обарање нивоа подземних вода.

Емисије загађујућих материја у воде (површинске, подземне) у току редовног рада - У току рада Постројења на квалитет вода, површинских и подземних може утицати неконтролисано испуштање отпадних вода и неадекватно управљање отпадом. Канализациона мрежа за прикупљање комуналних отпадних вода представља значајан, функционални део Пројекта, у функцији заштите површинских, подземних вода и земљишта од загађивања фекалним отпадним водама из домаћинства оптерећених органским загађењем. Комуналне отпадне воде се састоје од течности и чврстих материја, које могу бити у раствореном или суспендованом стању. Комуналне отпадне воде ће се, пре упуштања у реципијент реку Бању, пречишћавати у планираном постројењу за пречишћавање отпадних вода. Количина испуштене воде из система је максимално 10,6 l/s, што представља незнатно повећање нивоа воде и нема утицаја на постојећи водни режим водотока.

Све пројектоване мере представљају контролисано управљање свим врстама отпадних вода, које ће настајати или бити на локацији Постројења, што представља услов и гаранцију за заштиту земљишта, површинских и подземних вода од загађивања.

7.2.3. Емисије загађујућих материја у земљиште

Емисије загађујућих материја у земљиште у току реализације постројења - Утицаји који потичу од очекиваних емисија у земљиште у току реализације Пројекта – Извођење земљаних и осталих грађевинских радова на уређењу локација (извођење припремних радова на локацији, геомеханичке активности, нивелација и регулација терена), захтевају ангажовање механизације чији рад изазива генерисање вишка земље. Уклоњено земљиште са локације ће бити сачувано за поновну употребу и уређење. У току извођена радова хумус ће се депоновати на парцели Носиоца Пројекта. Вишак хумуса из ископа ће се одвозити на санитарну депонију или ће се користити за насипање и нивелацију.

Емисије загађујућих материја у земљиште у току редовног рада постројења - Сви базени, таложници и припадајући цевоводи постројења за пречишћавање отпадних вода биће изграђени од водонепропусних материјала, при чему је систем сакупљања и пречишћавања отпадних вода затворен све до испуштања у реципијент, што доприноси спречавању загађења земљишта и подземних вода.

На земљиште, као медијум животне средине, необновљиви (тешко обновљиви) природни ресурс и подземне воде, може утицати и генерисање чврстог отпада и отпадних материја, које настају као последица рада постројења. У процесу пречишћавања отпадних издвајаће се муљ (чије ће се карактеристике утврдити карактеризацијом). Уколико се не управља на прописан начин са овим отпадом може доћи до загађења земљишта.

7.2.4. Емисије буке, вибрација

Утицаји који потичу од очекиване буке и вибрација у току реализације Пројекта - Активности које генеришу буку током фазе изградње објекта и пратећих садржаја у функцији постројења за пречишћавање отпадних вода су следеће:

- припрема локације и рашчишћавање терена;
- ископ темеља објекта;
- насипање земље, изградња објекта, асфалтирање и бетонирање саобраћајница;
- транспорт и манипулација материјалом, опремом и механизацијом.

Процена је да ће у овој фази долазити и до прекорачења нивоа буке и вибрација на локацији где се изводе радови, а посебно при форсираном раду ангазоване механизације. Емисија буке и вибрација овог типа је краткотрајна, са уским појасом утицаја и престаје по завршетку грађевинских радова.

Емисија буке у току редовног рада постројења - У току процеса пречишћавања отпадних вода, бука ће настајати услед:

- дотока воде у постројење (и то само у току највећег дотока);
- препумпавања воде;
- рада пумпи;
- рада мешалица у таложницима;
- компресор;
- дуваљке, као и
- рада друге опреме.

С обзиром на то да ће се опрема у оквиру свих планираних постројења налазити у затвореним, зидним објектима и просторијама испод земље, ниво емитованог звука ће бити умањен, те се не очекује да ниво буке прекорачи дозвољене вредности код најближих рецептора.

На основу изнетих чињеница, може се извести закључак да емисија буке током процеса пречишћавања отпадних вода неће имати значајног утицаја на животну средину и запослене у комплексу због:

- удаљености свих рецептора;
- уградње технолошке опреме процеса пречишћавања отпадних вода која задовољава услове радне средине;
- планиране одговарајуће подлоге и темељи који спречавају преношење буке; насталу радом опреме, на околни простор.

7.2.5. Емисије јонизујућег и нејонизујућег зрачења

Емисија јонизујућег и нејонизујућег зрачења није карактеристична за планирани Пројекат.

7.2.6. Емисије светлости, топлоте

Емисија светлости није карактеристична за планирани Пројекат.

У току редовног рада Постројења за пречишћавање отпадних вода долазиће до емисије топлоте, која ће бити локална, и у малом обиму, односно биће везана за радну средину, без значајних утицаја на климатске карактеристике шире анализираниг простора.

7.2.7. Појава непријатности у току извођења и редовног рада Пројекта

Могући привремени утицаји, који ће настати као последица грађевинских активности су непријатности изазване:

- буком;
- отпадом грађења и рушења;
- прашином и
- визуелном деградацијом простора

Извођач радова се обавезује да примени све мере заштите животне средине (како на градилишту, тако и ван њега), како би свео на минимум штету и непријатности нанете становништву, односно имовини услед загађења, буке или неких других његових радњи.

Могући утицаји који ће настати у току редовног рада Постројења су непријатности изазване:

- непријатним мирисима,
- неадекватно управљање отпадом и отпадним вода,
- акцидентне ситуације на локацији.

7.3. Негативно деловање очекиваних остатака

7.3.1. Настанак, одлагање и поновно искоришћавање отпада у току извођења Пројекта

Настанак, одлагање и поново искоришћавање отпада у току извођења свих радова на локацији планираног Постројења су кључни аспекти одрживог развоја и заштите животне средине. Свака фаза захтева пажљиво планирање како би се минимизирали негативни утицаји на животну средину.

Управљање отпадом од грађења и рушења је скуп активности и мера које обухватају одвојено сакупљање, разврставање, транспорт, складиштење, припрему за поновну употребу, поновно искоришћење и/или одлагање грађевинског отпада. Отпадом од грађења и рушења управља се у складу са одредбама Закона о управљању отпадом („Сл. гласник РС“ бр. 36/09, 88/10, 14/16, 95/18 - др. закон и 35/23) и Уредбом о начину и поступку управљања отпадом од грађења и рушења („Сл. Гласник“ бр. 93/23, 94/23-исправка).

Као последица реализације планираног постројења настајаће и генерисаће се различите врсте, односно категорије отпада: отпад од грађења и рушења, неопасан рециклабилни отпад, чврст комунални отпад.

Отпад од грађења и рушења, настајаће у фази припремних радова на локацији, у фази изградње објекта и пратеће инфраструктуре. Настали отпад и грађевински шут мора бити евакуисан са локације. Носилац Пројекта је израдио План управљања отпадом од грађења и рушења и добијено је Решење о сагласности бр.501-313/2024-IV-2-01 од 16.08.2024.године на исти. Планом се ближе прописује начин и поступак управљања отпадом од грађења и рушења.

Комунални отпад настајаће на локацији као последица боравка запослених и извођача радова. Одлагаће се и евакуисати, према условима надлежног комуналног преузећа. Изношење комуналног отпада мора се обављати контролисано, према дефинисаној динамици, преко надлежног комуналног предузећа, што ће бити потврђено Уговором о пружању услуга.

Рециклабилни отпад (папир, картон, ПЕТ амбалажа и остали рециклабилни отпади) који могу настати на локацији Постројења и осталих локација где се радови изводе, сакупљаће се и разврставати, у складу са одредбама Правилника о категоријама, испитивању и класификацији отпада („Сл. гласник РС“, бр. 56/10, 93/19, 39/21 и 65/24) и Закона о амбалажи и амбалажном отпаду („Сл. гласник РС“, бр. 36/09 и 95/18 (др. закон) уступаће се заинтересованим, овлашћеним оператерима који поседују дозволу за управљање отпадом на даљи третман, уз евиденцију и документ о кретању отпада.

Метални отпад (гвожђе, челик, лимови и други метали) који може настати на локацији, сакупљаће се и разврставати у складу са одредбама Правилника о категоријама, испитивању и класификацији отпада („Сл. гласник РС“, бр. 56/10, 93/19, 39/21 и 65/24) и уступаће се заинтересованим, овлашћеним оператерима који поседују дозволу за управљање отпадом на даљи третман, уз евиденцију и документ о кретању отпада.

Опасан отпад који може настати на локацији, захтева поступање у складу са одредбама Правилника о начину складиштења, паковања и обележавања опасног отпада („Сл. гласник РС“, бр. 95/24). Обавеза Носиоца Пројекта, односно извођача радова, је да опасан отпад на даљи третман и поступање преда овлашћеном оператеру који поседује дозволу за управљање опасним отпадом, у складу са Законом

о управљању отпадом („Сл. гласник РС“, бр. 36/09, 88/10, 14/16, 95/18 (др. закон) и 35/23), уз обавезан документ о кретању опасног отпада.

Планирани обим, трајање радова и обим ангазоване механизације намећу обавезу управљања животном средином, пре свега управљања токова отпада на градилишту и поступања, у складу са прописаним мерама превенције, спречавања, заштите и праћења стања.

7.3.2. Настанак, одлагање и поновно искоришћавање отпада у току редовног рада Постројења за пречишћавање отпадних вода

У току редовног функционисања постројења за пречишћавање отпадних вода генерисаће се следеће врсте отпада:

Груб и инертан материјал, настаје у првој фази процеса пречишћавања отпадних материја. При уласку воде у постројење, вода пролази најпре кроз аутоматске грабуљасте грубе решетке чији је задатак да уклоне грубе и кабасте материје из отпадне воде (папир, пластика, остаци хране и остало), а потом кроз две fine решетке. Издвојене отпадне материје ће се складиштити у контејнере са поклопцима и предавати овлашћеном оператеру на даљи третман, уз евиденцију и Документ о кретању отпада.

Активни муљ настаје као резултат биолошког процеса интеракције различитих врста бактерија и микроорганизама у аеробним условима. Део активног муља се враћа из СБР резервоара назад у прву комору. За одржавање високе концентрације микроорганизама у систему потребно је обезбедити континуалну рецикулацију активног муља. Наталожени вишак муља се према потреби која зависи од количине и контаминације отпадних вода најмање једном годишње испумпава са наменском аутоцистерном, и на основу карактеризације муља одлаже на санитарну депонију или се предаје овлашћеном оператеру на даље поступање.

Носилац Пројекта је дужан да на одговарајући начин регулише управљање отпадом и поступи у складу са Законом о управљању отпадом („Сл. гласник РС“ бр. 36/09, 88/10, 14/16, 95/18 (др. закон) и 35/23).

Уз стриктно поштовање услова ималаца јавних овлашћења, надлежних органа, организација и предузећа, законских прописа, мера превенције, спречавања, отклањања, минимизирања и свођења у законске оквире потенцијалних утицаја, предметни Пројекат је одржив и еколошки прихватљив, јер представља услов директног и индиректног побољшања квалитета и капацитета животне средине од значаја за град Чачак и ширу просторну целину.

7.4. Врсте и очекиване количине емисија гасова са ефектом стаклене баште току извођења Пројекта и у току редовног рада Пројекта

На основу Уредбе о врстама активности и гасовима са ефектом стаклене баште („Сл. гласник РС“, бр.13/22) планирано постројење за пречишћавања отпадних вода се налази на листи оператера који су обавези да за планирану активност прибаве дозволу за емисије гасова са ефектом стаклене баште.

Реализација и редовни рад постројења за пречишћавање отпадних неће довести до значајних емисија у ваздух које би узроковале повећање емисије гасова који доводе до појаве „ефекта стаклене баште“, нити допринети кумулативном утицају емисије у ваздух.

7.5. Подложност Пројекта климатским променама у току извођења и експлоатације

Према званичним подацима Републичког хидрометеоролошког завода (РХМЗ), 2019. година је најтоплија забележена година у Србији од 1951. и у Београду од 1888. године, од када постоје мерења. Анализе за Р.Србију показују и да су средње годишње температуре од 1998 године порасле за 0,5-1,5°C (у неким деловима и до 2°C), у односу на вредности за период 1961 - 1990. година. Промене климе довеле су и до промена у сезонској прерасподели и интензитету падавина. Број дана са екстремним падавинама последњих година повећао се за више од два пута, у односу на просечне вредности из средине 20. века. Поремећен режим падавина узрокује све већи ризик од поплава током пролећних и јесењих месеци и све већи ризик од суша током лета. На територији Републике Србије успостављена је анализа и мониторинг климе (недељни, месечни, сезонски и годишњи климатски билтени, климатски индекси, топлотни таласи и таласи хладноће).

Промене климе, у ширем смислу, представљају последице сложених абиотичких и биотичких процеса и огледају се кроз статистички значајне промене климатских параметара током дужег временског периода. Али, оно што данас јавност подразумева под климатским променама јесу промене које настају као последице деловања човека у биосфери, што представља климатске промене у ужем смислу.

Постројење за пречишћавање отпадних вода може бити подложно климатским променама. Промене у температури, падавинама и екстремним временским условима могу утицати на начин на водостаја реке Бање или олује које могу угрозити инфраструктуру. У случају поплаве и евентуалног изливања воде из корита реципијента планирано је насипање терена до коте 300,00 mm, односно формирање платоа на коме ће бити смештени сви објекти постројења. На овај начин ће се обезбедити објекти. Обавеза Носиоца Пројекта је да изради и донесе оперативни план за одбрану од поплава, такав да се не погоршавају постојећи услови трансформације поплавног таласа. У случају наиласка поплаве заштита објекта треба да се одвија у складу са одлукама и инструкцијама Руководиоца одбране од поплава за сливно подручје Мораве.

7.6. Коришћење природних вредности

7.6.1. Коришћење земљишта као природног ресурса у току извођења и у току редовног рада Пројекта

Реализација планираног Пројекта: Изградња постројења за пречишћавање фекалних отпадних вода и главног фекалног канализационог колектора не захтева посебно коришћење природних обновљивих и необновљивих (тешко обновљивих) ресурса. Нема посебних захтева за „потрошњом“ земљишта као важног природног ресурса, с обзиром да ће се Пројекат реализовати на грађевинском земљишту (Решење Градске управе за локални и економски развој, Службе за приватно предузетништво и пословну политику јавних предузећа бр.320-1346/23-IV-5-01 од 12.12.2023.године којим се утврђује промена намене пољопривредног земљишта кп.бр.236 КО Доња Трпча у грађевинско земљиште, укупне површине 0,28,93ha). Намена објекта, такође не захтева посебну потрошњу осталих природних обновљивих и необновљивих ресурса. Главни фекални канализациони колектор, се целом својом дужином проводи подземно. По постављању цевовода земљом ће се затрпавати ровови. Производни слој земљишта, који ће бити уклоњен приликом земљаних радова на реализацији Пројекта, биће сачуван на локацији и искоришћен у поступку ревитализације и озелењавања. Носилац Пројекта је дужан да поштује прописане урбанистичке параметре, прописан начин уређења локације (према посебним условима), услове надлежних јавних и комуналних предузећа, као и мере заштите животне средине.

7.6.2. Коришћење воде као природног ресурса у току извођења и редовног рада Пројекта

Вода, као природни ресурс, ће се користити у складу са Водним условима, условима надлежног јавног комуналног предузећа. За потребе предметног Пројекта вода ће се користити пре свега за санитарне потребе запосленог особља на постројењу, за потребе одржавања и чишћења постројења и за противпожарне потребе у количинама које нису значајне са аспекта потрошње наведеног природног ресурса. За потребе постројења планиран је цевовод пречника 63mm који се прикључује на постојећу мрежу.

7.6.3. Коришћење биљног и животињског света у току извођења и редовног рада Пројекта

Планирано постројење за пречишћавање отпадних вода нема захтева за коришћењем биљног и животињског света, као ни других природних ресурса.

7.7. Кумулативни утицаји Постојења са утицајима других спроведених, одобрених, повезаних или планираних пројеката на географском подручју места извођења Пројекта

Могућа кумулативна дејства са другим реализованим пројектима на локацији и окружењу, могу се дати на основу анализе и карактеристика предметног Пројекта и осталих пројеката, могућих утицаја из окружења и вредновања могућих узајамних утицаја. За просторну целину у оквиру које се планира изградња постројења за пречишћавање отпадних вода, не постоје релевантни подаци, као резултат мерења, праћења и контроле медијума животне средине, не постоји успостављен мониторинг животне средине, те се оцена стања даје идентификацијом потенцијалних значајних извора загађивања.

Потенцијални извори аерозагађивања су саобраћај и активности на пољопривредним површинама, али не представљају факторе угрожавања животне средине, с обзиром на потенцијалне мале концентрације извора загађивања у простору. У непосредној близини локације нема реализованих пројеката, па не може доћи до кумулирања потенцијално негативних утицаја са ефектима планираног Пројекта. Радови на Постојења и пратећих садржаја су краткотрајни, временски и просторно ограничени, па се не очекују значајни негативни утицаји на животну средину. Потенцијални кумулативни утицаји су могући у случају неконтролисаних догађаја, односно акцидената на локацији Пројекта. Редовни рад, односно редовне активности, не представљају претњу по животну средину на локацији, имајући у виду да је извршен избор најбољих техничких решења, усвојено оптимално саобраћајно решење и планирано управљање отпадом и отпадним водама на начин на који неће угрозити животну средину.

Применом мера превенције и заштите у фази реализације и редовног рада постројења за пречишћавање отпадних вода, мера отклањања и спречавања негативних утицаја, мера заштите и мониторинга животне средине, поштовањем норми и стандарда за предметну делатност, законских прописа и услова ималаца јавних овлашћења, може се очекивати да планирани Пројекат неће значајније утицати на квалитет животне средине, са аспекта могућих кумулативних и синергетских ефеката. Планирани Пројекат је у директној функцији заштите животне средине, односно површинских и подземних вода и земљишта од загађивања. На основу претходно наведеног, може се закључити да се не очекују значајни утицаји на квалитет и капацитет животне средине, односно не очекују се кумулативни и синергетски утицаји у предметној просторној и урбанистичкој целини, непосредном и ширем окружењу.

8.0. Опис и процене очекиваних ризика од великих удеса и природних катастрофа по здравље људи и животну средину који могу да настану услед реализације пројекта или потичу од изложености пројекта ризицима од великих удеса и/или катастрофа

Удес (акцидент) је неочекивани, односно непредвиђени догађај који може угрозити становништво, запослене, животну средину и/или довести до материјалне штете различитих размера. Процена ризика од акцидентних ситуација на локацији Пројекта је извршена на основу идентификације потенцијалних хазарда и хазардних ситуација, процене вероватноће настанка и анализе последица удеса. Поред идентификације, за процену ризика је потребно извршити и анализу последица која има за циљ да предвиди обим могућих ефеката удеса, величину штете и обим одговора на удес.

Прва фаза анализе повредивости је идентификација свих повредивих објеката на локацији планираног постројења за пречишћавање отпадних вода и окружењу. Осетљиви рецептори и вулнерабилни објекти су сви на удес осетљиви и повредиви рецептори и објекти и све оно што може бити под утицајем непредвидљивих и неконтролисаних догађаја (ослобађања штетних материја, појава елементарних непогода, осталих удеса), што представља локално становништво, запослени, природна и материјална добра у непосредном и ширем окружењу који могу трпети утицаје изазване удесом.

8.1. Приказ опасних материја, њихова количина и карактеристика, мера превенција, приправности и одговорности за удес, као и мера отклањања последица удеса, односно санације

Од опасних материја, на локацији Пројекта и зонама непосредног извођења пратећих радова, биће присутни нафтни деривати –дизел гориво (за механизацију) и машинска уља која се користе за потребе механизације и средстава рада. Акцидентно процуривање или просипање наведених течних материја, односно нафтних деривата, може довести до контаминације земљишта, подземних и површинских вода.

Опасне материје су приказане у Табели бр.10.

Табела бр.10: *Врсте и карактеристике опасних материја на локацији Постројења*

Врста опасне материје	Физичке карактеристике	Опасне карактеристике	Начин складиштења, употреба
-----------------------	------------------------	-----------------------	-----------------------------

Дизел гориво	Течност	Има већу вискозност од бензина па слабо испарава. Главна опасна карактерика је запаљивост. Дизел је екотоскична материја када се испусти у земљиште и воде. С обзиром да слабо испарава остаје у виду мрље на саобраћајним површинама и може да доведе до клизања возила	Механизација као погонско гориво користи моторни бензин или дизел гориво
Машинска уља и мазива	Вискозна течност	Запаљива материја. Ако се испусти у воде и земљиште може бити екотоксична. На људе може имати штетно дејство у случају ингестије, инхалације или додира са кожом	Користи се за подмазивање механизације

Удес може настати у случају разливања велике количине опасних материја на земљиште. Ризик таквог догађаја је врло мали, будући да се све опасне материје складиште у адекватним бурадима и контејнерима, као и у унапред дефинисаном простору.

8.2. Процена очекиваних ризика од великих удеса

У току свих фаза технолошког процеса пречишћавања отпадних вода нема великог броја ризичних операција које би довеле до великих удеса који за последицу могу имати изразито негативне ефекте и последице на стање радне и животне средине. Према процењеним, могућим сценаријима удесних ситуација може се закључити следеће:

- обављање хитних оправки на механизацији у току реализације постројења и главног фекалног колектора - носе мали ризик по стање осетљивих рецептора, односно живот и здравље локалног становништва, стање медијума животне средине;
- елементарне непогоде, односно појава земљотреса и поплава – носи мали ризик по животну средину, односно на све осетљиве рецепторе;
- квар на електроинсталацијама и опреми за процес пречишћавања отпадних вода носи велики ризик по стање осетљивих рецептора (реке Бање и здравље становништва);
- пожар - удес мале вероватноће према категорији објеката.

Удесне ситуације која могу настати на локацији Пројекта, а могу се предвидети су:

- квар на постројењу за пречишћавање отпадних вода и престанак рада постројења;
- пожар;
- проциравање нафтних деривата из моторних возила на локацији у току извођења радова на реализацији Пројекта и током редовног рада постројења.

Дакле, на основу карактеристика планираног постројења за пречишћавање отпадних вода, закључак је да се могу јавити удеси и удесне ситуације које носе различите

ризике по све осетљиве рецепторе, чије последице могу изазвати утицаје на све медијуме животне средине (загађење земљишта, површинских и подземних вода), утицај на здравље локалног и становништва и осталих корисника простора.

8.2.1. Квар на постројењу за пречишћавање отпадних вода и престанак рада постројења

Нестанак електричне енергије може изазвати престанак рада Постојења за пречишћавање отпадних вода. У овом случају може доћи до испуштања непречишћених отпадних вода у реку Бању, подземне воде, земљиште што представља значајан штетан утицај на квалитет воде реципијента, на становништво низводно од места упуштања и ваздух као медијум животне средине. Основни предуслов за сигурно функционисање система је да његове компоненте могу континуално да раде на планираним радним оптерећењима. Међутим, постоје разни узроци могућих отказа компонента система као што су:

- грешке у пројектовању (у односу на усаглашеност капацитета, параметара оптерећења, трајност, пројектовану поузданост, заменљивост и осетљивост на старење и отпорност на корозију);
- механичко оштећење опреме (замор материјала, пуцање цевовода због корозије или спољашњих утицаја);
- откази контролних система (повећане грешке мерења, отказ појединих индикатора и мерних инструмената, отказ целокупних система контроле);
- откази сигурносних система (отказ појединих индикатора и мерних инструмената, отказ целокупних сигурносних система).

Обавезна је стална контрола рада система и технолошког процеса постројења, а у случају оваквог акцидента одмах приступити одговору на удес. Носилац Пројекта/Управљач постројења је у обавези да обезбеди резервни, алтернативни извор напајања електричном енергијом. У случају пуцања цеви који доводе отпадне воде на постројење, потребно је одмах приступити отклањању узрока акцидента, (замену оштећеног дела), спречити даљи продор отпадних вода у земљиште, површинске и подземне воде и извршити санацију терена.

С обзиром на на планирана техничко-технолошка решења, потенцијални акцидент је мале вероватноће.

8.2.2. Могућност појаве пожара

Пожар у току редовног рада Постојења за пречишћавање отпадних вода може настати:

- у случају квара на електроинсталацијама, опреми и средствима рада;
- услед повећане концентрације експлозивних смеша у ваздуху.

Пожар, који се не локализује и неутралише у тренутку иницијације у Постојењу, може узроковати емисију аерополутаната који би могли изазвати краткотрајно, акутно загађење на локацији али и непосредном окружењу. Састав гасова који се при том ослобађају зависи од својстава и врсте материјала који су захваћени, односно који горе, те се може јавити читав спектар гасовитих супстанци. Димни гасови могу садржати различите концентрације спектра угљоводоника, чађи, пепела, угљендиоксида, угљеномооксида, сумпордиоксида. Најгори могући сценарио, у случају потпуног уништења објеката и пратећих садржаја у комплексу, је тренутно загађење ваздуха и преношење ваздушним струјањима у простору и ка зонама становања у окружењу.

У зависности од микроклиматских прилика у тренутку јављања пожара (правац и интензитет струјања ветра или тишина), облак дима и гасова који се ослободи у случају пожара, се може у кратком временском интервалу разићи, или задржати уз постепено разблажење неколико часова по гашењу пожара. У сваком случају,

изложеност негативном дејству аерополутаната у случају пожара је краткотрајна - акутна. Код становништва у окружењу изложеном дејству аерополутаната у дужем периоду могу се јавити акутне респираторне сметње, надраженост дисајних органа, слузокоже и алергијске реакције. Постројење за пречишћавање отпадних вода се налази на безбедној противпожарној удаљености од суседних објеката.

У постројењу за пречишћавање отпадних вода се не очекује присуство чврстих запаљивих материјала у великим количинама. Чврсте материје које горе пламеном и жаром су електро и машинске инсталације. Анализом количине запаљивих материјала у просторијама објеката може се јавити пожар класе А (пожари који обухватају чврсте материјале, уобичајено органске природе) и пожари на уређајима и инсталацијама под електричним напоном. Основна противпожарна опрема за гашење почетног пожара се мора састојати од:

- хидрантског система;
- апарата за гашење пожара;
- остале опреме.

Број и распоред апарата за гашење пожара у пожарним секторима је следећи:

- пожарни сектор 1 – ревизиони шахт;
- пожарни сектор 2 – улазни резервоар;
- пожарни сектор 3 – преливни резервоар са пумпама;
- пожарни сектор 4 – ревизиони шахт за узорковање.

За сваки од сектора предвиђа се по један противпожарни апарат тип S-9.

С обзиром на намену опреме и да неће бити запослених на локацији не ради се прорачун евакуације. Од најближе ватрогасне јединице, која је лоцирана у Чачку у улици Булевар ослобођења 5, објекти су удаљени сса 15,7km. Време доласка професионалне ватрогасне јединице на ову локацију процењено је на око 23 минута.

На основу изнетих чињеница планирано постројење представља ниско пожарно оптерећење. Извођач радова је у обавези да испоштује опште мере заштите од пожара а све у складу са Законом о заштити од пожара („Сл. гласник РС“, бр. 111/09, 20/15 и 87/18).

8.2.4. Процуривање нафтних деривата из моторних возила на локацији

Акцидентне ситуације на локацијама где се радови изводе, могуће су у току грађевинских радова. У случају таквог догађаја, односно случајног или изазваног хазардног просипања или процуривања нафтних деривата из ангажоване грађевинске и друге механизације, обавезно је хитно поступање на санацији терена. Тако настали отпад има карактеристике опасног отпада, захтева хитно обустављање радова, санацију локације и поступања са тако насталим отпадом, према Правилнику о начину складиштења, паковања и обележавања опасног отпада („Сл. гласник РС“, бр. 95/24), до предаје оператеру који поседује дозволу за управљање опасним отпадом, уз документ о кретању отпада.

У току редовног рада Постројења за пречишћавање отпадних вода могући акциденти су просипање/изливање нафтних деривата из возила на локацији. Акцидент овог типа је готово занемарљив јер на локацији неће бити велика динамика возила. Запослених неће бити, осим управљача постројења који ће надгледати читав систем пречишћавања. С обзиром на капацитет постројења отпадни муљ ће се сходно по потреби одвозити, а то према пројектованом решењу је једном годишње. Такође, остали генерисан отпад ће се одвозити према потреби.

Важна чињеница је и то да, уколико до акцидента дође, количина испуштених нафтних деривата је мала (максимално запремина једног резервоара) тако да ће потенцијалне последице бити мале и ограничене на локацију Пројекта.

9.0. Предлог мера предвиђених у циљу спречавања, смањења и, где је то могуће, отклањања негативних утицаја пројекта на чиниоце животне средине

У циљу превенције, спречавања и ублажавања свих значајних негативних утицаја и последица по животну средину, живот и здравље становништва, односно свих корисника простора и реке Бање и Западне Мораве као природних ресурса, у циљу спречавања просторних и еколошких конфликта на локацији и окружењу постројења, у циљу спречавања кумулативних и синергијских негативних дејства током рализације, редовног рада, за случај акцидента или трајног престанка рада планираног Пројекта - Постројења за пречишћавање отпадних вода, Студијом се прописују мере превенције, отклањања, спречавања, ублажавања, минимизирања и свођења у законске оквире и еколошку прихватљивост, свих значајних негативних утицаја на животну и друштвену средину.

Мере заштите животне средине обухватају опште мере заштите животне средине предвиђене законима и другим прописима, техничке мере и решења, односно организационе мере којим се дефинише контрола и превенцији значајних негативних утицаја и последица по животну и друштвену средину. Техничке и организационе мере за спречавање, ублажавање и минимизирање потенцијалних, директних и индиректних, утицаја и угрожавања животне средине, односно за спречавање негативних утицаја на здравље становништва, укупан биодиверзитет и квалитет животне средине у окружењу, прописане су да се стриктно поштују:

- у току извођења радова на локацији;
- у току редовног рада планираног постројења;
- за случај удесних ситуација;
- у случају престанка рада.

Мере заштите животне средине обухватају опште и посебне мере заштите животне средине, које представљају обавезу Носиоца Пројекта да поштује мере предвиђене законима и другим прописима, стандардима и роковима за њихово спровођење:

1. мере које су предвиђене законом и другим прописима, стандардима и роковима за њихово спровођење;
2. мере које ће се предузети у случају удеса;
3. планови и техничка решења заштите животне средине (рециклажа, третман и диспозиција отпадних материја, рекултивација, санација);
4. друге мере које могу утицати на спречавање или смањење штетних утицаја на животну средину;
5. мере у случају престанка рада постројења.

Према техничкој документацији, условима ималаца јавних овлашћења, постојећој бази података о стању животне средине предметне просторне зоне у којој се планира Пројекат: Изградња постројења за пречишћавање фекалних отпадних вода на кп. бр. 236 КО Доња Тречпа и главног фекалног канализационог колектора преко кп. бр. 236, 2865, 237/2, 237/1, 239/3, 240/2, 241, 242 и 243 све КО Доња Тречпа и кп.бр. 2155, 2140/1, 1884/1, 1884/2, 1884/3, 1884/4, 1884/5, 1885/1, 1885/2, 1893/1, 1893/2, 1894/1, 1894/2, 1894/4, 1904/1, 1904/2, 1903, 2042, 2036, 2035, 2034/1, 2034/2, 2033/1, 2033/2 И 2033/7 све КО Горња Тречпа, утврђени су сви потенцијално значајни утицаји и медијуми животне средине, који трпе или могу бити угрожени реализацијом Пројекта, и на основу тога прописане су обавезне мере за Носиоца Пројекта: мере прописане законима и другим прописима, мере превенције, мере забране, мере за спречавање негативних утицаја и ублажавања последица, мере санације и компензације, мере заштите и мониторинга животне средине.

Након исходавања сагласности на Студију о процени утицаја од стране надлежног органа града Чачка, мере прописане у Студији постају обавезујуће при изradi Пројекта за извођење, у складу са Законом о планирању и изградњи („Сл. гласник РС”, бр. 72/09, 81/09, 64/10-одлука УС и 24/11, 121/12, 42/13-одлука УС, 50/13-одлука УС, 98/13-одлука УС, 132/14, 145/14, 83/18, 31/19, 37/19 (др.закон), 9/20, 52/21 и 62/23) и за Носиоца Пројекта. Мере заштите животне средине морају бити у складу са важећом законском регулативом Републике Србије и најбољом праксом ЕУ Директива.

9.1. Мере које су предвиђене законом и другим прописима, нормативима и стандардима и роковима за њихово спровођење

1. Све активности на локацији постројења за пречишћавање отпадних вода морају бити у складу са техничком документацијом, условима имаоца јавних овлашћења, решењу о грађевинској дозволи и потврди о пријави радова, а у складу са техничким и технолошким мерама, важећим прописима, нормативима и стандардима за предметну врсту објекта и технолошког процеса.
2. Извођење радова на уградњи технолошке опреме, поверити извођачу радова са захтеваном лиценцом, у складу са Законом о планирању и изградњи („Сл. гласник РС”, бр. 72/09, 81/09, 64/10-одлука УС и 24/11, 121/12, 42/13-одлука УС, 50/13-одлука УС, 98/13- одлука УС, 132/14, 145/14, 83/18, 31/19, 37/19 (др.закон), 9/20, 52/21 и 62/23).
3. У складу са одредбама Закона о водама („Сл. гласник РС”, бр. 30/10, 93/12, 101/16 и 95/18 (др. закон)), забрањено је испуштање отпадних вода у животну средину и реку Бању из постројења за пречишћавање отпадних вода чији квалитет прекорачује ГВЕ.
4. Обавеза Носиоца Пројекта је успостављање основне анализе „нултог“ стања, као услов и полазне основе за процену могућих значајних утицаја и промена у простору, а у складу са важећом законском регулативом и подзаконским актима; обавеза Носиоца Пројекта је да:
 - утврди стање земљишта - мерење извршити преко акредитоване лабораторије.
 - утврди стање и квалитет површинских и подземних вода - мерење извршити преко акредитоване лабораторије.
5. У складу са Законом о водама („Сл. гласник РС”, бр.30/10, 93/12, 101/16 и 95/18) забрањено је одлагање било које врсте материјала на насипу реке Бање; на водном земљишту забрањено је одлагање свих категорија отпада (чврстог отпада и опасног и штетаног материјала).
6. Носилац Пројекта је у обавези да управља отпадом у складу са техничко-технолошким решењем, условима имаоца јавних овлашћења и законском регулативом:
 - у складу са Уредбом о начину и поступку управљања отпадом од грађења и рушења („Сл. Гласник“ бр. 93/23, 94/23-исправка) поступање са отпадом од грађења и рушења мора бити у складу са Планом управљања отпадом од грађења и рушења на коју је добијено Решење о сагласности бр.501-313/2024-IV-2-01 од 16.08.2024.године;
 - у складу са Чланом 23 Закона о управљању отпадом („Сл.гласник РС” бр. 36/09, 88/10, 14/16, 95/18 (др.закон) и 35/23), преко овлашћене (акредитоване) организације/лабораторије извршити карактеризацију отпадног муља који настаје у редовном раду

постројења; управљање отпадним муљем, за који је карактеризацијом утврђено да има својство опасних материја, вршити преко овлашћеног оператера који поседује дозволу за управљање опасним отпадом.

7. Квалитет вода (које се доводе на постројења за пречишћавање отпадних вода, пречишћених вода и вода реципијента реке Бање) мора да задовољи услове прописане:
 - Уредбом о граничним вредностима емисије загађујућих материја у води и роковима за њихово достизање („Сл. гласник РС”, бр.67/11, 48/12 и 1/16),
 - Уредбом о граничним вредностима загађујућих материја у површинским и подземним водама и седименту и роковима за њихово достизање („Сл. гласник РС”, бр. 50/12),
 - Уредбом о граничним вредностима приоритетних и приоритетних хазардних супстанци које загађују површинске и подземне воде и роковима за њихово достизање („Сл. гласник РС”, бр.24/14).
8. Обавезно је редовно испитивање квалитета отпадних вода на месту испуста из постројења, преко акредитованих лабораторија, које су у обавези да узоркују и испитају квалитет више различитих узорака и да на основу добијених резултата издају Мишљење о квалитету отпадних вода.
9. Обавеза Носиоца Пројекта-Управљача постројења је да поштује Закон о заштити од буке у животној средини („Сл. гласник РС”, бр. 36/09 и 88/10), као и сва акта донета на основу овог Закона и да током обављања предметних активности не прекорачује прописане граничне вредности за предметну акустичну зону.
10. Обавеза Носиоца Пројекта односно извођача радова да, уколико се у току извођења земљаних радова наиђе на природно добро које је геолошко-палеонтолошког или минералошко-петрографског порекла, а за које се претпоставља да има својство споменика природе, да у складу са Законом о заштити природе („Сл. гласник РС”, бр. 36/09, 88/10, 91/10, 14/16 и 95/18 (др. закон), 71/21) о томе обавести ресорно Министарство за област заштите животне средине и преузме све мере како се природно добро не би оштетило до доласка овлашћеног лица.
11. У складу са Чланом 109. Закона о културним добрима („Сл. гласник РС”, бр. 71/94, 52/11 (др. закон), 99/11 (др.закон)), 6/20, 35/21, 129/21 (др.закон) и 76/23), обавеза Носиоца Пројекта односно извођача радова је да, уколико се у току извођења земљаних радова наиђе на археолошко налазиште или археолошке предмете, одмах прекине радове и обавести надлежни Завод и да предузме мере да се налаз не оштети, не уништи и да се сачува на месту и у положају у коме је откривен.

9.2. Мере које ће се предузети у случају удеса

9.2.1. Мере превенције удесних ситуација

12. Одржавање уређаја, опреме и инсталација вршити у прописаним законским роковима (у складу са техничким прописима, нормативима и упутствима произвођача), а на основу утврђених планова одржавања.
13. Обавезна је перманентна и континуирана контрола над функционисањем опреме и средстава за рад, редовна контрола исправности система у прописаним временским интервалима, уз редовну техничку контролу и сервисирање.

14. При реализацији постројења, обезбедити добру саобраћајну доступност, за брзу интервенцију у случају хаварије или другог удеса.
15. Обавеза Носиоца Пројекта/Управљач постројења да изврши обуку за редован рад и за случај настанка удеса за:
 - контролу и праћење технолошког процеса система,
 - адекватно реаговање и одговор на удес,
 - брзо опажање ситуације која се разликује од очекиване,
 - брзо алармирање надлежних и одговорних лица и служби која организују акцију ефикасног локализовања и санирања последица, што представља важан предуслов како за настанак, тако и за спречавање ширења удеса.
16. Носилац Пројекта/Управљач постројења је у обавези да стриктно спроводи мере заштите од пожара и мера заштите и безбедности здравља на раду, у складу са важећом законском регулативом и условима надлежног органа противпожарне полиције.
17. Противпожарне апарате и хидрантску мрежу потребно је испитивати и вршити сервисирање сваких шест месеци, од стране овлашћене установе или сервиса и о томе водити евиденцију.
18. Приступни пут за ватрогасна возила мора бити увек слободан и на њему није дозвољено паркирање и заустављање других возила, нити постављање било којих других препрека које ометају ватрогасну интервенцију.
19. Опште мере из области заштите од пожара:
 - Пут за евакуацију унутар објекта мора да буде раван, увек слободан и незакрчен и прописно означен бојама на поду.
 - У објектима морају постојати увек исправни уређаји и прописан број ватрогасних апарата и других средстава за гашење пожара, са видно означеним местом њиховог држања и слободним приступом до њих.
 - Обавезно је уклонити све запреке које би представљале сметњу за ефикасно гашење евентуалних пожара.
 - Простор испред свих главних разводних ормана у објектима мора увек бити чист како би у случају пожара главни прекидач за искључење напона у објекту био доступан. ГРО мора бити стално закључан, а кључ од ормана на посебно означеном месту.
 - Прилази ПП апаратима, хидрантима и електричним разводним орманима морају увек бити слободни, најмање у размаку од 50 см.
 - Лако запаљиве и експлозивне материје (технички гасови) не смеју бити изложене директном утицају сунца.
 - У свим просторијама где се држе лако запаљиве материје или се оне употребљавају при раду, најстроже је забрањено пушење, неовлашћен приступ отвореном ватром и држање и смештај материјала који је склон самозапаљењу или подржава горење (оксидациона средства и сл.),
 - Табле обавештења, упозорења и забране одређених активности морају бити истакнуте на видним местима.
20. За случај удесног изливања или просипања отпадног уља или нафтних деривата на локацији, обавеза Носиоца Пројекта је да обезбеди адекватан сорбент (зеолит, песак или други сорбент) за брз одговор на удесну ситуацију; за случај акцидента, обавезно је прво спречити даље истицање или просипање, место удеса посути зеолитом, песком или другим сорбентом; тако настао отпад одложити у посебне судове и даље збринуте преко овлашћеног оператера који поседује дозволу за управљање опасним отпадом, уз обавезну евиденцију и документ о кретању опасног отпада.

9.2.2. Мере одговора на удес

21. У случају пожара приступити гашењу противпожарним средствима на локацији.
22. У случају да пожар није локализован и угашен у зачетку обавестити службу противпожарне заштите.
23. Извршити карактеризацију отпада који је настао у пожару и даље са њим поступати у зависности од његових својстава.
24. Обавестити јавност и надлежне органе и институције о насталом акциденту и евентуалним последицама.
25. За случај удесног изливања или просипања отпадног уља или других нафтних деривата на локацији постројења обавезно је, прво спречити даље истицање или просипање, место удеса посути сорбентом; тако настао отпад одложити у посебне судове и даље збринути преко овлашћеног оператера који поседује дозволу за управљање опасним отпадом, уз обавезну евиденцију и документ о кретању опасног отпада.
26. Коначно одлагање и чување загађеног сорбента уз контролу и надзор или уступање овлашћеном оператеру који поседује дозволу за управљање опасним отпадом, уз евиденцију и документ о кретању опасног отпада на даљу обраду према Правилнику о начину складиштења, паковања и обележавања опасног отпада („Сл. гласник РС” бр. 95/24) .
27. Уколико током извођења радова дође до хаваријског изливања горива, уља и сл. обавезно је уклањање дела загађеног земљишта и његова санација заменом и затрављивањем.
28. У случају пуцања цеви колектора који доводи отпадне воде на постројење, потребно је одмах приступити отклањању узрока акцидента (замену оштећеног дела колектора), спречити даљи продор отпадних вода у земљиште, површинске и подземне воде и извршити санацију терена. Превентивна мера заштите је избор цеви за колектор које морају бити атестиране, односно морају испуњавати захтеве за предметну намену, чиме ће се ризик од удеса спречити и минимизирати.
29. У случају квара опреме на постројењу за пречишћавање отпадних вода и/или нестанка електричне енергије, престанак рада може изазвати еманијацију непријатних мириса у атмосферу и испуштање непречишћених отпадних вода у реципијент (реку Бању) из постројења за пречишћавање отпадних вода. За потребе напајања постројења електричном енергијом, обавезан је резервни, допунски, алтернативни извор електричне енергије.

9.3. Планови и техничка решења заштите животне средине (рециклажа, третман и диспозиција отпадних материја, рекултивација, санација)

30. Након завршетка свих радова на реализацији постројења за пречишћавање отпадних вода и линијске инфраструктуре, уклонити све вишкове грађевинског материјала, опрему и механизацију, а све деградиране површине санирати и уредити, према захтеву локације.
31. Вишак земље који остаје по завршетку радова при реализацији постројења за пречишћавање отпадних вода, инфраструктуре и пратећих садржаја, организовано прикупити и уклонити са локације преко надлежног комуналног предузећа; овако настао вишак земље има употребну вредност и може се контролисано и организовано предавати заинтересованим лицима ради даљег коришћења.

32. Приликом постављања цевовода и извођења свих других земљаних радова, хумусни слој се мора издвојити, посебно депоновати, заштитити од атмосферских и других утицаја како би се сачувала његова употребна вредност за враћање на првобитно место ископа и искористио за рекултивацију, затрављивање и озелењавање.
33. Управљање рециклабилним отпадом (папир, кутије и стреч фолија) и ПЕТ амбалажа, који настаје у фази реализације, мора обухватити адекватно сакупљање и разврставање отпада у складу са одредбама Правилника о категоријама, испитивању и класификацији отпада („Сл. гласник РС“, бр. 56/10, 93/19, 39/21 и 65/24) и Закона о амбалажи и амбалажном отпаду („Сл. гласник РС“, бр. 36/09 и 95/18 (др. закон)) и уступати овлашћеним оператерима који поседују дозволу за управљање отпадом на даљи третман, уз евиденцију и документ о кретању отпада.
34. Поставити контејнере за одлагање комуналног отпада који настаје при боравку ангажованих радника. Комунални отпад евакуисати преко надлежног комуналног предузећа.
35. Груб и инертан материјал (папир, пластика, остаци хране и остало) који настаје у првој фази процеса пречишћавања отпадних материја складиштити у контејнере са поклопцима и предавати овлашћеном оператеру на даљи третман, уз евиденцију и Документ о кретању отпада.
36. Обезбедити контејнере/водонепропусне платое за прихват материја насталих у процесу пречишћавања, а коначну диспозицију предвидети на простору који одобри надлежни орган.
37. Постројење пејзажно уредити и извршити озелењавање слободних површина аутохтоним врстама, у складу са микролокацијским захтевима и урбанистичким параметрима.
38. Неопходно је да Управљач постројења води и надзире процес рада постројења за пречишћавање отпадних вода, као и да предузме све неопходне мере за минимизацију потенцијалних негативних утицаја на животну и друштвену средину.
39. Уколико током извођења радова дође до хаваријског изливања горива и уља обавезно је уклањање дела загађеног земљишта и његова санација заменом и затрављивањем.

9.4. Друге мере које могу утицати на спречавање или смањење штетних утицаја на животну средину

40. У поступку припреме терена и извођења радова на реализацији постројења за пречишћавање отпадних вода ангажовати исправну механизацију и спровести мере заштите од потенцијалног акцидента.
41. У току изградње објекта постројења за пречишћавање отпадних вода, пратећих садржаја и инфраструктуре обезбедити потребан простор у оквиру градилишта за привремена одлагалишта вишкова земље и насталог отпада и отпадног материјала.
42. У оквиру комплекса, дефинисати простор – локације које ће служити за паркирање радне механизације.
43. У зони радова није дозвољено (забрањено је) сервисирање, поправка, одржавање, допуна горива ангажоване механизације и машина; у току припреме терена за изградњу и у процесу изградње, спречити просипање, изливање нафтних деривата, уља, мазива, хемикалија и депоновање

материјала ван простора који су за то дефинисани, намењени, уређени и обележени.

44. Извођач радова је у обавези да на терену изврши обележавање трасе колектора уочљивим ознакама; обавеза Управљача постројења је да исте одржава и контролише.
45. Цеви колектора и остали цевоводи морају бити целом трасом закопани на одговарајућу дубину у циљу заштите од смрзавања или гелизације/коагулације отпадних вода.
46. Избегавати паралелно вођење фекалног колектора са реком Бања на водном земљишту и кориту за велику воду. На локацијама на којима се планира паралелно вођење исто тамо где је могуће обезбедити следеће: минимално растојање од уреза стогодишње воде нерегуласаног водотока реке Бања је 5m, минимално растојање од постојеће нерегулисане обале реке Бање је 10m, а које је неопходно за проспекцију и интервенције надлежних субјеката на пословима одбране од поплава и заштите од вода. У овом простору не предвиђати објекте које би нарушиле континуитет слободног простора. На локацијама на којима није могуће обезбедити наведена растојања предузети додатне мере на обезбеђењу стабилности корита водотока, на заштити постојећег водног режима и додатној заштити фекалног колектора.
47. Земљиште дуж водотока може се користити на начин којим се не угрожава спровођење одбране од поплава, и заштита од великих вода, тако да се обухвате прописане забране и ограничења права и обавезе за кориснике водног земљишта и водних објеката прописане законом.
48. Избор материјала за изградњу предметног колектора извршити у складу са обавезом да се спречи свака могућност неконтролисаног изливања отпадних вода у околни простор, што подразумева адекватну отпорност цевовода и прикључака на све механичке и хемијске утицаје, укључујући и компоненту обезбеђења одговарајуће дилатације (флексибилности), а због могуће геотехничке повредљивости геолошке средине у подлози цевовода (слегање, течење, клижење, бубрење материјала); предвидети одговарајућа техничка решења за таложење и редовну евакуацију наталоженог наноса у деловима канализационог система; обезбедити одговарајући капацитет пријема колектора како не би дошло до испуштања евентуалних вишкова отпадних вода.
49. Објекте, укључујући и изливну грађевину, пројектовати тако да се не наруши геометрија речног корита и да се не погорша режим отицања великих вода на предметном подручју. На месту изливне грађевине у реципијент, предвидети одговарајућу заштиту дна и обала водотока и потребна уређења водотока узводно и низводно од места излива, као и заштиту комплекса од меродавне рачунске велике вода реке Бања.
50. Носилац Пројекта/Управљач постројења је у обавези да редован рад постројења за пречишћавање отпадних вода организује и спроводи уз пуно поштовање технолошке дисциплине, на начин дефинисан пројектном документацијом.
51. По завршеној реализацији и пуштања у рад постројења за пречишћавање отпадних вода, обавеза Носиоца Пројекта/Управљача постројења је да изврши контролно испитивање квалитета отпадних вода и то пре третмана (из улазног шахта) и након третмана (из излазног шахта) како би се проверила ефикасност рада постројења.

52. Температура пречишћених отпадних вода пре упуштања у реципијент, мора бити усклађена са температуром воде реципијента-реке Бање, уколико се ради о отпадним водама са повишеном температуром.
53. Реализација, изградња и редовни рад постројења за пречишћавање отпадних вода и пратеће инфраструктуре, не сме изазвати поремећај или значајне промене режима, а посебно квалитативних карактеристика подземних и површинских вода на предметном подручју.
54. Приликом формирања градилишта и извођења радова на локацији планираног постројења, обавезна је заштита корита и реке Бање, од деградације и загађивања; забрањено је упуштање или изливање вода са градилишта, у речно корито и депоновање било каквог отпада на обали реке.
55. Обавеза је извођача радова да поштује Водне услове, како би се спречили посредни или непосредни утицаји на водоток и на већ изграђене водне објекте, на начин који ће обезбедити заштиту за њихове стабилности и заштиту од штетног дејства вода, као и о актуелном режиму површинских и подземних вода.
56. Обавезна је редовна контрола стања цевовода и њихових спојева и контрола опреме на постројењу за пречишћавање отпадних вода.
57. У циљу спречавања еманације гасова непријатних мириса и аеросола, посебно за време изразито сушног периода, или услед доминантних ветрова одређеног правца, примењивати мере које ће довести до редукције мириса; редовно уклањати отпад са решетака (грубих и финих) и исти складиштити у контејнере са поклопцима, у циљу спречавања ширења непријатних мириса.
58. У зависности од техничких решења за изградњу постројења за пречишћавање обезбедити праћење режима и квалитета подземних вода помоћу осматрачких објеката - пијезометара, при чему треба одредити садашње стање квантитета и квалитета подземних вода и обезбедити редовно праћење режима подземних вода.
59. Носилац Пројекта/Управљач постројења је у обавези да врши мониторинг отпадних вода који се заснива на узорковању воде на испушту постројења за третман отпадних вода. Обрада узорака се обавља у овлашћеној лабораторији где се са технолошког аспекта добијају подаци о квалитету воде, као и закључци о њеним евентуалним променама.
60. Носилац Пројекта/Управљач постројења је у обавези да, у складу са Уредбом о граничним вредностима емисије загађујућих материја у воде и роковима за њихово достизање („Сл. гласник РС”, бр. 67/11, 48/2 и 1/16):
 - прати квалитет и карактеристике отпадних вода које се доводе на постројење за пречишћавање отпадних вода;
 - прати квалитет пречишћених отпадних вода по изласку из постројења за пречишћавање отпадних вода, а пре упуштања у реципијент, реку Бању;
 - прати количине отпадних вода из постројења за пречишћавање отпадних вода које се упуштају у реципијент, реку Бању;
 - врши редовну контролу и надзор над функционисањем постројења за пречишћавање отпадних вода са припадајућим канализационим системом.
61. У складу са Уредбом о граничним вредностима загађујућих материја у површинским и подземним водама и седименту и роковима за њихово достизање („Сл. гласник РС”, бр. 50/12), Правилником о опасним материјама у водама („Сл. гласник СРС”, бр. 31/82), Уредбом о класификацији вода („Сл.

гласник СРС“, бр. 5/68) и Уредбом о граничним вредностима загађујућих материја у површинским и подземним водама и седименту и роковима за њихово достизање („Сл. гласник РС“, бр. 50/12), Носилац Пројекта/Управљач постројења је у обавези да:

- врши контролу квалитета воде реципијента, односно реке Бање, низводно и узводно од места испуста пречишћене отпадне воде из постројења.

9.5. Мере у случају престанка рада и промене у техношком процесу постројења за пречишћавање отпадних вода

62. Пре престанка рада или у случају замене опреме постројења Носилац Пројекта је дужан да дефинише алтернативно решење за пречишћавање или збрињавање отпадних вода које настају из Атомске бање Горња Трепча и делова насеља Горња и Доња Трепча.
63. Носилац Пројекта/Управљач постројења је дужан да, у случају престанка рада, отпад који се налази у том тренутку на локацији постројења збрине на адекватан начин одвојеним прикупљањем опасног и неопасног отпада (комунални отпад, муљ, груб материјал) и преда, уз документ о кретању отпада, оператеру који поседује дозволу за управљање овим врстама отпада.
64. Сви радови и активности на уклањању објеката, опреме, инсталација и средстава рада или промени намене комплекса, спровести на начин који неће изазвати загађивање животне средине, посебно земљишта, површинских и подземних вода, у складу са процедуром прописаном Законом о планирању и изградњи („Сл. гласник РС“, бр. 72/09, 81/09, 64/10-Одлука УС и 24/11 и 121/12, 42/13-одлука УС, 50/13-одлука УС, 98/13- одлука УС, 132/14, 145/14, 83/18, 31/19, 37/19 (др. закон), 9/20, 52/21 и 62/23 (др. закон)); управљање отпадом, свих врста и категорија, мора бити у складу са Законом о управљању отпадом („Сл. гласник РС“, бр.36/09, 88/10, 14/16, 95/18 (др. закон) и 35/23) и подзаконским актима; санација, рекултивација/ремедијација загађених површина мора бити спроведена у складу са Законом о заштити животне средине („Сл. гласник РС“, бр. 135/04, 36/09, 36/09 (др. закон), 72/09 (др. закон), 43/11 (УС), 14/16, 76/18, 95/18 (др.закон) и 94/24 (др.закон)).

10.0. Предлог програма праћења утицаја пројекта на чиниоце животне средине

Основни циљ мониторинг система је да се обезбеди, правовремено реаговање и упозорење на могуће негативне процесе и акцидентне ситуације, као и потпунији увид у стање основних чинилаца животне средине и утврђивање потреба за предузимањем додатних мера заштите у зависности од степена угрожености и врсте загађења.

У предходним поглављима извршена је студијска анализа могућих значајних утицаја и потенцијалних последица до којих може доћи при реализацији и редовног рада постројења за пречишћавање отпадних вода на животну средину и становништво у окружењу. У циљу спречавања, отклањања, минимизирања и свођења у законске оквиру свих значајних утицаја на животну средину и становништво, прописане су мере заштите животне средине изложене у Поглављу 9.0.

Поред прописаних мера заштите животне средине, као механизам превенције и заштите је еколошки мониторинг, односно програм праћења утицаја на животну средину. Прописане мере еколошког мониторинга, Носилац Пројекта мора спроводити уз поштовање важеће законске регулативе. Осим интерне контроле и мониторинга рада пројекта, за реализацију мониторинга биће задужене овлашћене – акредитоване лабораторије (институције, организације). Извештаји о резултатима мониторинга морају бити доступни јавности и достављани надлежној еколошкој инспекцији.

Програм праћења стања животне средине - мониторинг, дефинисан је као обавезан Законом о заштити животне средине („Сл. гласник РС”, бр.135/04, 36/09, 36/09 (др. закон), 72/09 (др. закон), 43/11 (УС), 14/16, 76/18, 95/18 (др.закон) и 94/24 (др.закон)).

10.1. Приказ стања животне средине пре почетка функционисања пројекта на локацијама где се очекује утицај

Стање животне средине на локацији планираног Постројења и у непосредном окружењу детаљно је приказано у Поглављима 2 и 6. Студије.

Неопходно је успостављање основне анализе „нултог“ стања, као услов и полазне основе за процену могућих значајних утицаја и промена у простору, а у складу са важећом законском регулативом и подзаконским актима.

10.2. Параметри на основу којих се могу утврдити штетни утицаји на животну средину

10.2.1. Праћење квалитета комуналних отпадних вода

По завршеној реализацији и пуштања у рад постројења за пречишћавање отпадних вода, обавеза Носиоца Пројекта је да изврши контролно испитивање квалитета отпадних вода и то пре третмана (из улазног шахта) и након третмана (из излазног шахта) како би се проверила ефикасност рада постројења. Обавезна је уградња мерних уређаја за мерење и регистровање количина отпадних вода, пре и после третмана на постројењу, са одговарајућим анализама квалитета отпадних вода и пречишћених вода, као и утврђивање мерних места за узимања узорка за испитивање и контролу квалитета отпадних и пречишћених отпадних вода.

Носилац Пројекта је у обавези да, у складу са Законом о водама („Сл. гласник РС”, бр. 30/10, 93/12, 101/16, 95/18 и 95/18 (др. закон)):

- прати квалитет и карактеристике отпадних вода које се доводе на постројења за пречишћавање отпадних вода;

- прати квалитет пречишћених отпадних вода по изласку из постројења за пречишћавање отпадних вода, а пре упуштања у реципијент – реку Бању;
- прати количине отпадних вода из постројења за пречишћавање отпадних вода које се упуштају у реципијент;
- врши редовну контролу и надзор над функционисањем постројења за пречишћавање отпадних вода са припадајућим колектором.

Дакле, квалитет пречишћених отпадних вода мора да задовољи услове прописане Уредбом о граничним вредностима емисије загађујућих материја у воде и роковима за њихово достизање („Сл. гласник РС”, бр. 67/11, 48/12 и 1/16).

10.2.1.1. Параметри за праћење квалитета комуналних отпадних вода

Мониторинг отпадних вода заснива се на узорковању воде на испушту постројења за третман отпадних вода. Обрада узорка се обавља у овлашћеној лабораторији где се са технолошког аспекта добијају подаци о квалитету воде, као и закључци о њеним евентуалним променама.

Параметри и граничне вредности емисије загађујућих супстанци за комуналне отпадне воде, у зависности од капацитета постројења за пречишћавање отпадних вода, односно у односу на еквивалентних становника (ЕС) приказане су у Табели бр. 11.

Табела бр.11: Граничне вредности емисије за комуналне отпадне воде које се испуштају у реципијент

Параметар	Гранична вредност емисије	Најмањи проценат смањења(I)
а. Граничне вредности емисије на уређају секундарног степена пречишћавања		
Биохемијска потрошња кисеоника (БПК ₅ на 20°C) (II, VI, VII)	25 mg O ₂ /l 40 mg O ₂ /l (III)	70-90
Хемијска потрошња кисеоника (ХПК) ^(VI)	125 mg O ₂ /l	75
Укупне суспендоване материје ^(IV, VIII)	35 mg/l (више од 10 000 ЕС)	90
	60 mg/l (2000 до 10 000 ЕС)	70
б. Граничне вредности емисије на уређају терцијерног степена пречишћавања		
Укупан фосфор	2 mg/l P (1000 до 100 000 ЕС)	80
	1 mg/l P (више од 100 000 ЕС)	
Укупан азот ^(V)	15 mg/l N (10 000 до 100 000 ЕС)	70-80
	10 mg/l N (више од 100 000 ЕС)	

(I) Потребно је задовољити или граничну вредност за (просечну дневну) концентрацију (mg/l) или степен редукције (%)

(II) Параметар може бити замењен неким другим параметром: укупни органски угљеник (УОУ) или укупна хемијска потрошња кисеоника, ако се може успоставити зависност између БПК₅ и ових параметара

(III) Ако се докаже да испуштене отпадне воде након пречишћавања неће негативно утицати на квалитет водотока

(IV) Суспендоване материје нису обавезан параметар

(V) Укупни азот: органски N + NH₄-N + NO₃-N + NO₂-N

(VI) Хомогенизован, нефилтриран, недекантован узорак

(VII) Додатак инхибитора нитрификације

(VIII) Филтрацијом репрезентованог узорка кроз мембрански филтер 0,45 µm. Сушење на 105°C и вагање

Табела бр. 12: Граничне вредности емисије^(I) за комуналне отпадне воде према капацитету постројења за пречишћавање отпадних вода^(VI)

Капацитет постројења (ЕС)	НРК ^(III)		ВПК ₅ ^(III, III)		Укупне сусп. материје ^(III)		Укупан P		Укупан N	
	mg/l	%	mg/l	%	mg/l	%	mg/l	%	1.V-15.XI	16.XI -30.I.
mg/l	mg/l	%	mg/l	%	mg/l	%	mg/l	%	1.V-15.XI	16.XI -30.I.

601-2000	-(IV)	75	50 ^(IV)	80	75	-	-(IV)	-(IV)	-(IV)	-(IV)
----------	-------	----	--------------------	----	----	---	-------	-------	-------	-------

- ^(I) Потребно је задовољити или граничну вредност за (просечну дневну) концентрацију (mg/l) или степен редукције (%)
- ^(II) Параметар може бити замењен неким другим параметром: укупни органски угљеник (УОУ) или укупна хемијска потрошња кисеоника, ако се може успоставити зависност између БПК₅ и ових параметара
- ^(III) У случају одређивања у ефлуенту из лагуне ХПК и БПК₅ треба одређивати у филтрираном узорку, или укупан садржај суспендованих материја у води не сме прекорачити 150 mg/l
- ^(IV) У случају потребе (нпр. водоток са малом самопречишћавајућом моћи) надлежни орган може одредити појединачне вредности за конктеран случај, акоје могу бити строжије од предложених
- ^(V) Ове граничне вредности треба обезбедити у осетљивим областима за нитрате, када постоји капацитет постројења изнад 10000 ЕС
- ^(VI) У случају заједничког одвођења и пречишћавање отпадних вода из домаћинства и индустријски отпадних вода, путем система јавне канализације, потребно је допунити граничним вредностима штетних и опасних материја, пореклом из индустрије, пољопривреде и других активности становништва користећи дате граничне вредности за сваку индустрију које су преиспитане на основу података студије утицаја

Табела бр.13: Граничне вредности емисије за остатке од пречишћавања комуналних отпадних вода

Параметар	Јединица мере ^(I)	Гранична вредност емисије	
		За употребу у пољопривреди ^(II)	За остале потребе ^(III)
Неорганске материје			
Олово	mg/kg	120	1200
Кадмијум	mg/kg	2,5	40
Хром	mg/kg	100	1000
Никл	mg/kg	60	400
Жива	mg/kg	1,6	25
Бакар	mg/kg	700	1750
Цинк	mg/kg	1500	4000
Арсен	mg/kg	15	75
Органске материје			
АОХ (V)	mg/kg	400	500
РСВ(VI)	mg/kg	0,1 (по конгенеру)	0,2 (по конгенеру)
РССД/Ф(VII)	ng /kg SO	30	30
Патогени(IV)			
<i>Salmonella</i>	MPN/10g SO ^(VIII)		0-10
<i>Enterovirus</i>	MPCN/10g SO ^(IX)		3

- ^(I) Односи се на масу сувог остатка од пречишћавања (SO)
- ^(II) При коришћењу остатка од пречишћавања у пољопривреди мора се водити рачуна о циклусу производње пољопривредних култура, уз услове да је рН земљишта од 6 до 7. Ако се остаци од пречишћавања користе при нижим рН од 6 мора се узети у обзир повећање мобилности метала и њиховог усвајања од стране биљака и тада се морају узети ниже граничне вредности. Остаци од пречишћавања се користе на начин да се узме у обзир потреба биљака за нутритијентима, квалитет земљишта и да не дође до загађивања површинских и подземних вода
- ^(III) Остаци од пречишћавања се могу користити за покривање депонија, у парковима за зелене површине, за поправљање квалитета земљишта на коме се неће најмање годину дана гајити пољопривредне културе и напасати стока, за наспање депресија (поправљање пејзажа). При наведеним случајевима рН земљишта треба да се креће од 6 до 7
- ^(IV) Код специфичне употребе земљишта, намењених за коришћење напр. поврћа и испашу, постављена су ограничења због ризика по здравље људи од преосталих патогена. У том случају остаци од пречишћавања се третирају пре употребе да би се смањило број патогена на прихватљиву меру
- ^(V) АОХ-адсорбујући органски халогени
- ^(VI) РСВ-полихлоровани бифенили, сваки од 6 индивидуалних РСВ (28, 52, 101, 138, 153 и 180). Према IUPAC номенклатури то су: 2,4,4'-Triclorobiphenyl, 2,2',5,5'-Tetraclorobiphenyl, 2,2',4,5,5'-Pentaclorobiphenyl, 2,2',3,4,4',5'-Hexaclorobiphenyl, 2,2',4,4',5,5'-Hexaclorobiphenyl, 2,2',3,4,4',5,5'-Heptaclorobiphenyl
- ^(VII) РССД/Ф-полихлоровани дибензо-п-диоксини и фуранни
- ^(VIII) MPN/-највероватнији број
- ^(IX) MPCN-највероватнији број који изазивају цитопатогени ефекат

У складу са Правилником о начину и условима за мерење количине и испитивање квалитета отпадних вода и њиховог утицаја на реципијент и садржини извештаја о извршеним мерењима („Сл.гласник РС“, бр.18/24) дефинисана је учесталост мерења и време узорковања пречишћених комуналних отпадних вода.

Табела бр.14. Учесталост мерења и време узорковања за комуналне отпадне воде

Капацитет постројења за пречишћавање отпадних вода изражен у ЕС ⁽¹⁾ (еквивалентни становник)	Учесталост мерења основних и специфичних параметара (број мерења на годину дана) ^{(2), (3)}	Период узорковања репрезентативног узорка (часови)
1000-1999	4 мерења у току године	6
2000-9999	Прве године 12 мерења годишње ⁴	24

(1) Уколико није израђено постројење за пречишћавање комуналних отпадних вода, учесталост мерења се одређује у односу на планирани капацитет постројења

(2) Прво мерење мора се спровести након пробног рада.

(3) Прва година рада је прва календарска година по добијању употребне дозволе

(4) Ако се прве године испитивања докаже да квалитет пречишћене воде не прелази граничне вредности емисије за загађујуће материје наведене у акту којим се уређују ГВЕ, наредних година врши се анализа само четири узорка. Ако у току једне од наредних година један од четири узорка не испуњава граничне вредности емисије за загађујуће материје наведене у овој уредби, учесталост се враћа на 12 узорака годишње

Носилац Пројекта/Управљач постројења је у обавези да прати и квалитет воде која улази у систем за пречишћавање, јер би у случају појаве токсичних материја у отпадној води дошло до уништавања култура микроорганизама, што би зауставило биолошко пречишћавање. Мерни инструменти омогућују континуално мерење следећих параметара:

- ниво воде;
- протицај отпадне воде;
- рН вредност;
- електропроводљивост;
- концентрацију раствореног кисеоника;
- мутноћу.

рН вредност је поуздан индикатор појаве токсичних материја у отпадној води. Комуналне отпадне воде из домаћинства имају рН од 7-7,5. Одступања од ових вредности указују на присуство индустријских отпадних вода. Бактерије активног муља су осетљиве на промену рН вредности. У случају промене рН вредности може доћи до уништавања бактеријских култура.

Електропроводљивост је мера укупно растворених материја. Нагле промене електропроводљивости су опасне за биомасу. Бактерије прилагоде свој осмотски притисак одређеној концентрацији материја у отпадној води, па нагле промене концентрације могу успорити или потпуно зауставити њихов раст.

Растворени кисеоник је главни параметар квалитета отпадних вода, те је потребно контролисати концентрацију раствореног кисеоника у испусном каналу пречишћене воде.

Подаци о мутноћи пречишћене воде указују на ефикасност постројења у погледу уклањања суспендованих материја. Као показатељи активног муља одређују се индекс запремине муља ИЗМ, садржај сувих материја у муљу МЛСС и волатилне материје у активног муљу МЛВСС. Узорци се узимају на излазу из постројења.

Поред параметара квалитета који се континуално мере потребно је пратити параметре:

- биохемијска потрошња кисеоника БПК₅;
- хемијска потрошња кисеоника ХПК;
- укупни органски азот;
- амонијак NH₃;
- феноли;
- укупни фосфор;
- укупни суви остатак;

- укупни ужарени остатак;
- суспендоване материје.

10.2.2. Праћење квалитета реке Бање

10.2.2.1. Параметри за праћење квалитета реке Бање

Параметри и граничне вредности за загађујуће материје у површинским водама су прописани Уредбом о граничним вредностима загађујућих материја у површинским и подземним водама и седименту и роковима за њихово достизање („Сл.гласник РС“ бр. 50/12) и приказани су у Табели бр.15.

Табела бр.15: Граничне вредности загађујућих материја у површинским водама

Параметар	Јединица мере	Класа II ⁽³⁾
Општи		
pH ⁽¹²⁾		6,5-8,5
Суспендоване материје ⁽⁹⁾ (12)	mg/l	25
Кисеонични режим		-
Растворени кисеоник	[mg O ₂ /l]	.. ⁽⁸⁾
Засићеност кисеоником	%	
-епилимнион (стратификована вода)		70-90
-хиполимнион (стратификована вода)		70-50
-нестратификована вода		50-70
БПК ₅	[mg O ₂ /l]	.. ⁽⁸⁾
ХПК (бихроматна метода)	[mg O ₂ /l]	15
ХПК (перманганатна метода)	[mg O ₂ /l]	10
Укупни органски угљеник (ТОС)	[mg/l]	.. ⁽⁸⁾
Нутријенти		
Укупан азот	[mg N/l]	2
Нитрати	[mg N/l]	.. ⁽⁸⁾
Нитрити	[mg N/l]	0,03
Амонијум јон	[mg N/l]	.. ⁽⁸⁾
Не-јонизовани амонијак ⁽⁹⁾	[mg/l NH ₃]	0,025
Укупан фосфор ⁽⁷⁾	[mg P/l]	.. ⁽⁸⁾
Ортофосфати	[mg P/l]	.. ⁽⁸⁾
Салинитет		
Хлориди	[mg/l]	.. ⁽⁸⁾
Укупни заостали хлор ⁽⁹⁾	[mg/l HOCl]	0,005
Сулфати	[mg/l]	100
Укупна минерализација	[mg/l]	1000
Електропроводљивост на 20°C	[mS/cm]	1000
Метали		
Арсен	[µg/l]	10
Бор	[µg/l]	1000
Бакар	[µg/l]	5 (T=10) 22 (T=50) 40 (T=100) 112 (T=300)
Цинк	[µg/l]	300 (T=10) 700 (T=50) 1000 (T=100) 2000 (T=500)
Хром (укупни)	[µg/l]	50
Гвожђе (укупно)	[µg/l]	500
Манган (укупни)	[µg/l]	100
Органске супстанце		
Фенолна једињења (као C ₂ H ₅ OH)	[µg/l]	1

Нафтни угљоводоници ⁽⁹⁾		(10)
Површински активне материје (као лаурилсулфат)	[µg/l]	200
АОХ (адсорбујући органски халоген)	[µg/l]	50
Микробиолошки параметри		
Фекални колиформни	cfu/100ml	10000
Укупни колиформни	cfu/100ml	100000
Цревне ентерококе	cfu/100ml	4000
Број аеробних хетеротрофа (метода Kohl)	cfu/100ml	100000

T - тврдоћа воде (mg/l CaCO₃)

ПН - природни ниво

(1) Ако другачије није наглашено вредности су изражене као укупне концентрације у узетој проби

(2) Опис класе одговара одличном еколошком статусу према класификацији датај у правилнику којим се прописују параметри еколошког и хемијског статуса за површинске воде. Површинске воде које припадају овој класи обезбеђују на основу граничних вредности елемената квалитета услове за функционисање екосистема, живот и заштиту риба (салмонидна и ципринида) и могу се користити у следеће сврхе: снабдевање водом за пиће уз претходни третман филтрацијом и дезинфекцијом, купање и рекреацију, наводњавање, индустријску употребу (процесне и расхладне воде).

(3) Опис класе одговара добром еколошком статусу према класификацији датај у правилнику којим се прописују параметри еколошког и хемијског статуса за површинске воде. Површинске воде које припадају овој класи обезбеђују на основу граничних вредности елемената квалитета услове за функционисање екосистема, живот и заштиту риба (ципринида) и могу се користити у исте сврхе и под истим условима као и површинске воде које припадају класи II.

(4) Опис класе одговара умереном еколошком статусу према класификацији датај у правилнику којим се прописују параметри еколошког и хемијског статуса за површинске воде. Површинске воде које припадају овој класи обезбеђују на основу граничних вредности елемената квалитета услове за живот и заштиту ципринида и могу се користити у следеће сврхе: снабдевање водом за пиће уз претходни третман коагулацијом, флокулацијом, филтрацијом и дезинфекцијом, купање и рекреацију, наводњавање, индустријску употребу (процесне и расхладне воде).

(5) Опис класе одговара слабом еколошком статусу према класификацији датај у правилнику којим се прописују параметри еколошког и хемијског статуса за површинске воде. Површинске воде које припадају овој класи на основу граничних вредности елемената квалитета могу се користити у следеће сврхе: снабдевање водом за пиће уз примену комбинације претходно наведених третмана и унапређених метода третмана, наводњавање, индустријску употребу (процесне и расхладне воде).

(6) Опис класе одговара лошем еколошком статусу према класификацији датај у правилнику којим се прописују параметри еколошког и хемијског статуса за површинске воде. Површинске воде које припадају овој класи не могу се користити ни у једну сврху.

(7) Укупан фосфор се анализира из филтрата, тј. из растворене фазе која је добијена филтрацијом кроз 0,45 мм филтер.

(8) Види Прилог 1, Табела 2 и Табела 3, у којима су дате граничне вредности загађујућих супстанци за II односно III класу површинских вода.

(9) Параметар се прати само у површинским водама које су именоване као салмонидне или ципринидне.

(10) Нафтни деривати не смеју бити присутни у води у таквим количинама да:

- формирају видљиви филм на површини воде или превлаке на обалама водотока и језера,
- дају препознатљиви "угљоводонични" укус рибама,
- изазивају штетне ефекте у рибама.

(11) Базирано на 95% -ној процени

(12) Дозвољено је одступање од граничних вредности у случају

10.2.3. Праћење квалитета подземних вода

У циљу контроле квалитета подземних вода, обавеза Носиоца Пројекта је да на локацији постројења за пречишћавање отпадних вода постави пијезометар/пијезометре.

10.2.3.1. Параметри за праћење квалитета подземних вода

Испитивање квалитета подземних вода обухвата следеће параметре:

- опште параметре (температура воде, боја, мирис, рН, мутноћа, растворени кисеоник, суспендоване материје, специфична проводљивост);
- специфичне параметре (суви остатак, хемијска потрошња кисеоника, биохемијска потрошња кисеоника, потрошња перманганата, олово, цинк, садржај минералних уља).

10.2.4. Праћење квалитета ваздуха

У циљу ефикасне заштите квалитета ваздуха, успоставља се јединствени функционални систем праћења и контроле степена загађења ваздуха и одржавања базе података о квалитету ваздуха, односно мониторинг квалитета ваздуха и присутних аерозагађења. Програмско систематско мерење загађености ваздуха обезбеђује остваривање више циљева:

- праћење степена загађености ваздуха у односу на граничне вредности емисије (ГВЕ);
- предузимање превентивних мера у сегментима значајним за заштиту ваздуха од загађивања.

9.2.4.1. Параметри за праћење квалитета ваздуха

Носилац Пројекта је у обавези да мери концентрације водоник-сулфида и амонијака.

Измерене вредности упоредити са дозвољеним концентрацијама. У случају прекорачења дозвољених вредности, предузети одговарајуће мере. Измерене вредности, мерене на граници комплекса постројења, у испитиваном узорку ваздуха (24h) не смеју прекорачити следеће вредности:

- амонијак: $100\mu\text{g}/\text{m}^3$,
- водониксулфид: $150\mu\text{g}/\text{m}^3$.

Највеће издвајање непријатних мириса из отпадних вода се дешава на самом почетку прдтретмана и у сабирном систему.

Како непријатан мирис потиче од повећаног садржаја сулфида, меркаптана, амонијака, водониксулфида и других органских компоненти у ваздуху, на свим емитерима ваздуха, односно одводима ваздуха из наведених објеката, вршити мерења следећих загађујућих материја: CO , CO_2 , CH_4 , NO_x , NMVOC , NH_4 , H_2S , NMVOC (неметанска испарљива једињења).

10.2.5. Контрола система управљања отпадом и отпадних материја на локацији постројења

Контрола система управљања отпадом, који се створа на локацији планираног постројења, се врши у смислу његовог правилног прихватања и коначне диспозиције кроз:

- увид у уговоре ЈКП у циљу провере периодичности преузимања генерисаног отпада и отпадних материја (чврст комунални отпад) у циљу коначне диспозиције;
- увид у документацију која се односи на коначну диспозицију отпада;

Контрола система отпада остварује се систематским праћењем његових токова:

- утврђивање места његовог настанка;
- вођење евиденције о генерисаним врстама и количинама отпада и отпадних материја;
- испитивање, утврђивање карактера муља из процеса пречишћавања отпадних вода од стране акредитоване лабораторије;
- обележавање и паковање у складу са прописима;
- привремено одлагање на прописно уређеном и обележеном месту за опасан отпад;
- извештавање надлежних институција о врстама и количинама отпада;
- предаја отпада на даље поступање овлашћеним оператерима, чувањем прописане документације (докумената о кретању отпада) о врстама и количинама предметног отпада;
- чувањем документације о опасном отпаду који је на прописан начин збринут.

10.3. Места, начин и учесталост мерења утврђених параметра

10.3.1. Места, начин и учесталост мерења квалитета пречишћених отпадних вода

Обавезно је редовно испитивање квалитета пречишћених отпадних вода на месту испуста из Постројења, преко акредитованих лабораторија, које су у обавези да узоркују и испитају квалитет више различитих узорака и да на основу добијених

результата издају Мишљење о квалитету отпадних вода у складу са Правилником о начину и условима за мерење количине и испитивање квалитета отпадних вода и садржини извештаја о извршеним мерењима („Службени гласник РС“, бр.33/16).

Места, начин и учесталост мерења квалитета комуналних отпадних вода

Места мерења - Мониторинг пречишћених отпадних вода заснива се на узорковању воде на испусту постројења за третман отпадних вода. Обрада узорака се обавља у овлашћеној лабораторији где се са технолошког аспекта добијају подаци о квалитету воде, као и закључци о њеним евентуалним променама.

Начин мерења – Испитивање квалитета отпадних вода врши се путем узорака. Узорак треба да буде репрезентативан са аспекта колебања (промене) количине и квалитета отпадне воде и предузимају се све мере предострожности у складу са захтевом стандарда SRPS EN ISO 5667-1, SRPS EN ISO 5667-3, SRPS ISO 5667-10 i SRPS EN ISO 5667-14 које спречавају било какве промене у узорцима у интервалу између узорковања и испитивања. За мерење квалитета и обраду узорка пречишћених отпадних вода биће ангажована акредитована институција и организација. Мерење количине пречишћених отпадних вода врши се у складу са стандардима који су прописани Правилником о начину и условима за мерење количине и испитивање квалитета отпадних вода и њиховог утицаја на реципијент и садржини извештаја о извршеним мерењима („Сл.гласник РС“, бр.18/24).

Учесталост мерења - Учесталост мерења је приказана у Табели бр.16.

У складу са Правилником о начину и условима за мерење количине и испитивање квалитета отпадних вода и њиховог утицаја на реципијент и садржини извештаја о извршеним мерењима („Сл.гласник РС“, бр.18/24) дефинисана је учесталост мерења и време узорковања пречишћених комуналних отпадних вода.

Табела бр.16: Учесталост мерења и време узорковања за комуналне отпадне воде

Капацитет постројења за пречишћавање отпадних вода изражен у ЕС ⁽¹⁾ (еквивалентни становник)	Учесталост мерења основних и специфичних параметара (број мерења на годину дана) ^{(2), (3)}	Период узорковања репрезентативног узорка (часови)
1000-1999	4 мерења у току године	6
2000-9999	Прве године 12 мерења годишње ⁴	24

(1) Уколико није изграђено постројење за пречишћавање комуналних отпадних вода, учесталост мерења се одређује у односу на планирани капацитет постројења

(2) Прво мерење мора се спровести након пробног рада.

(3) Прва година рада је прва календарска година по добијању употребне дозволе

(4) Ако се прве године испитивања докаже да квалитет пречишћене воде не прелази граничне вредности емисије за загађујуће материје наведене у акту којим се уређују ГВЕ, наредних година врши се анализа само четири узорка. Ако у току једне од наредних година један од четири узорка не испуњава граничне вредности емисије за загађујуће материје наведене у овој уредби, учесталост се враћа на 12 узорка годишње

10.3.2. Места, начин и учесталост мерења квалитета реке Бање

Места мерења - У складу са Уредбом о граничним вредностима загађујућих материја у површинским и подземним водама и седименту и роковима за њихово достизање („Сл. гласник РС“, бр. 50/12) Носилац Пројекта је у обавези да врши контролу квалитета воде реке Бање, низводно и узводно од места испуста пречишћених комуналних отпадних вода.

Начин мерења - За мерење и обраду узорка квалитета реке Бање биће ангажована акредитована институција и организација.

Учесталост мерења - Обавеза Носица Пројекта је да мерења и обраду података врши квартално.

10.3.3. Места, начин и учесталос мерења квалитета подземних вода

Места мерења - Обавеза Носиоца Пројекта је да на локацији постројења за пречишћавање отпадних вода постави пијезометар/пијезометре.

Начин мерења - За мерење и обраду узорка подземних вода биће ангажована акредитована институција и организација.

Учесталост мерења - Редовно два пута годишње вршити анализу узорака подземних вода.

10.3.4. Места, начин и учесталос мерења квалитета ваздуха

Места мерења – Праћење емисије загађујућих материја у ваздух вршити на границама локације Пројекта.

Начин мерења - За мерење концентрација наведених загађујућих материја примењују се методе које су прописане одговарајућим међународним и европским стандардима. Мерење емисије загађујућих материја у ваздух, вршиће се преко акредитоване лабораторије. Акредитована лабораторија, у складу важећом регулативом, је одговорна за релевантност података, у складу са акредитацијом.

Учесталост мерења - Носилац Пројекта је у обавези да четири пута годишње (два пута у току летњих месеци).

11.0. Краћи приказ података– нетехнички резиме

Предмет процене утицаја на животну средину је Пројекат: Изградња постројења за пречишћавање фекалних отпадних вода на кп. бр. 236 КО Доња Трепча и главног фекалног канализационог колектора преко кп. бр. 236, 2865, 237/2, 237/1, 239/3, 240/2, 241, 242 и 243 све КО Доња Трепча и кп.бр. 2155, 2140/1, 1884/1, 1884/2, 1884/3, 1884/4, 1884/5, 1885/1, 1885/2, 1893/1, 1893/2, 1894/1, 1894/2, 1894/4, 1904/1, 1904/2, 1903, 2042, 2036, 2035, 2034/1, 2034/2, 2033/1, 2033/2 и 2033/7 све КО Горња Трепча.

Просторно-плански посматрано, локација планираног постројења за пречишћавање отпадних вода је у обухвату Плана детаљне регулације за постројење за пречишћавање отпадних вода за потребе Бање Горња Трепча и делове насеља Горња и Доња Трепча („Службени лист града Чачка“, бр. 6/2018) и представља комуналне површине – систем за пречишћавање отпадних вода – површина јавне намене.

Макролокацијски посматрано, локација планираног постројења за пречишћавање отпадних вода, налази се:

- североисточно од града Чачка, на удаљености од око 10km;
- североисточно од насељеног места Прелјина, на удаљености од око 3km;
- југоисточно од насељеног места Прислоница, на удаљености од око 2km;
- северно од насељеног места Мојиње, на удаљености од око 3,50km;
- јужно од специјалне болнице Атомска бања, на удаљености од око 2,5km;
- западно од насељеног местра Остра, на удаљености од око 1km

На подручју планираног Постројења за пречишћавање отпадних вода и изградње главног фекалног колектора нема заштићених подручја за које је спроведен или покренут поступак заштите, али је констатовано да се у његовој близини налази Споменик природе „Гојковића липа“ и Објекат хидролошког и хидрогеолошког наслеђа Србије („Радиоактивна вода (бање) Горње Трепче“ (Инвентар објеката геонаслеђа Србије 2005, 2008).

Са микролокацијског аспекта, непосредно окружење локације Пројекта чине:

- река Бања која протиче лево, непосредно уз западну границу локације;
- пољопривредне површине које се налазе северно и јужно, непосредно уз границу локације;
- некатегорисани пут који се налази са источне стране, на удаљености од око 6m од границе локације;
- зоне становања које се налазе југозападно, на удаљености од око 290m; југоисточно, на удаљености од око 200m; северно, на удаљености од око 170m од границе локације.

Локација планираног Постројења на кп.бр. 236 КО Доња Трепча се налази уз леву нерегулисану обалу реке Бања, на око 10km узводно од ушћа у реку Западну Мораву. На предметном потезу уз обе обале реке Бање је претежно пољопривредно земљиште. Планирани доводни фекални колектор Ø400 дужине 924m већим делом прати леву обалу реке Бања на променљивом растојању од постојеће обале.

У постојећем стању, у периоду од 2009 до 2013. године, изграђен је систем за прикупљање отпадних вода у КО Доња Трепча и КО Горња Трепча и чини га око 6000m канализационе мреже, која није у употреби. Радови су у том периоду обустављени, како би се одабрала погодна локација за изградњу постројења за пречишћавање отпадних вода. На основу дефинисане локације планираног Постројења за пречишћавање отпадних вода, планирана је и изградња главног фекалног колектора који ће се повезати са постојећом мрежом и спроводити отпадне воде до постројења за пречишћавање отпадних вода. Планиран је систем за прикупљање отпадних вода из Атомске бање Горња Трепча и делова насеља Горња и Доња Трепча.

Реализација планираног Пројекта представља фазну изградњу, и то:

- **I фаза** - постројење за пречишћавање отпадних вода (половина капацитета - 1000ЕС); систем се пуни садржајем септичких јама помоћу аутоцистерни
- **II фаза** фекални колектор од последњег постојећег шахта до постројења за пречишћавање отпадних вода; на систем се прикључују сви планирани корисници
- **III фаза** - постројење за пречишћавање отпадних вода (друга половина капацитета- 1000ЕС); повећање броја корисника планирано за крај пројектног периода 2035 године

У систем за прикупљање отпадних вода се доводе само комуналне воде из домаћинства без атмосферских вода. Након третмана отпадних вода на Постројењу, пречишћене отпадне воде ће се одводити до природног реципијента - река Бања, која протиче непосредно уз западну границу локације. Постројење за пречишћавање отпадних вода насеља Горња Тречча димензионисано је на 2000 ЕС за крај пројектног периода, односно за 2035 годину и на основу ове чињенице, планирани пројекат спада у мала постројења.

За процес пречишћавања комуналних отпадних вода из Атомске бање Горња Тречча и делова насеља Горња и Доња Тречча изабран је биолошки процес пречишћавања СБР (енгл. "Sequence Batch Reactor") технологијом.

Изабрано решење процеса пречишћавања отпадних вода подразумева:

- механички предtretман (сабирник муља - улазни резервоар и преливни резервоари) и
- биолошки третман – СБР реактори за биолошко пречишћавање (аератора).

У току редовног рада планираног постројења за пречишћавање отпадних вода јављаће се емисије у ваздух, и то:

- продукти сагоревања дизел горива у моторима са унутрашњим сагоревањем током доласка и одласка моторних возила (возила службе за одвоз отпада муља и осталих врста отпада) и
- еманација непријатних мириса.

Планирани Пројекат спада у мала постројења, те на основу тога уз адекватно вођење технолошког процеса и поштовање технолошке дисциплине, еманација непријатних мириса неће бити.

У току реализације и редовног рада планираног постројења за пречишћавање отпадних вода доћи ће до генерисања следећих врста отпада:

- отпад од грађења и рушења (грађевински отпад);
- комунални отпад;
- рециклабилни отпад;
- груб и инертан материјал;
- муљ.

Управљање отпадом на локацији планираног постројења за пречишћавање отпадних вода, се мора успоставити и пратити у свим фазама реализације, током редовног рада, као и за случај удесних ситуација. Сав отпад који ће се генерисати током реализације и редовног рада Пројекта, биће привремено ускладиштен на дефинисаном месту у оквиру комплекса, а затим предат оператерима који поседују дозволу за управљање отпадом, уз евиденцију и документ о кретању отпада.

Активности које генеришу буку током фазе изградње објекта и пратећих садржаја у функцији Постројења за пречишћавање отпадних вода су следеће:

- припрема локације и рашчишћавање терена;

- ископавања, земљани радови и збијање земљишта;
- насипање земље, уградња цеви, монтажни радови, изградња система у функцији постројења, транспорт и манипулација материјалом, опремом и механизацијом.

У току процеса пречишћавања отпадних вода, главни извор буке су:

- дувалке;
- генератори који раде у случају нестанка струје;
- погонски механизми пумпи;
- центрифуге.

Применом мера заштите од буке које користе произвођачи наведених уређаја и опреме, емисија буке биће испод нивоа прописаног важећим законским актима.

Удесне ситуације која могу настати на локацији Пројекта, а могу се предвидети су:

- квар на постројењу за пречишћавање отпадних вода и престанак рада постројења;
- пожар;
- процуривање нафтних деривата из моторних возила на локацији у току извођења радова на реализацији Пројекта и током редовног рада постројења.

Уз стриктно поштовање прописаних услова, мера управљања ризиком, мера превенције, отклањања, минимизирања и свођења у законске оквире свих негативних утицаја на животну средину, уз поштовање техничко-технолошке и комуналне дисциплине планирани Пројекат: Изградња постројења за пречишћавање фекалних отпадних вода на кп. бр. 236 КО Доња Трепча и главног фекалног канализационог колектора преко кп. бр. 236, 2865, 237/2, 237/1, 239/3, 240/2, 241, 242 и 243 све КО Доња Трепча и кп.бр. 2155, 2140/1, 1884/1, 1884/2, 1884/3, 1884/4, 1884/5, 1885/1, 1885/2, 1893/1, 1893/2, 1894/1, 1894/2, 1894/4, 1904/1, 1904/2, 1903, 2042, 2036, 2035, 2034/1, 2034/2, 2033/1, 2033/2 и 2033/7 све КО Горња Трепча, неће имати значајне последице по животну средину, здравље и квалитет живота становништва, те је на предметној локацији могућ, еколошки прихватљив и одржив.

12.0. Опис метода предвиђања или доказа коришћених за утврђивање и процену утицаја пројекта на животну средину

Методолошки приступ, којим се врши процена утицаја планираног Пројекта на животну средину, обухвата следеће:

- **Прикупљање информација из релевантне документације, постојеће базе података** и на основу извршене идентификације на терену о:
 - природним карактеристикама локације и непосредног окружења, (морфолошким, геолошким, хидрографским, хидролошким, климатским карактеристикама и метеоролошким показатељима, карактеру предела и пејзажа);
 - створеним вредностима (изграђеност локације, непосредног и ширег окружења);
 - постојећим изворима и начинима угрожавања животне средине;
 - квалитету ваздуха;
 - квалитету вода (подземних и површинских);
 - флори и фауни и карактеру биодиверзитета на посматраном терену;
 - насељима, густинама становања и демографским карактеристикама;
 - инфраструктурној опремљености.
- **Процену утицаја** на основу квантификације кључних елемената, односно на основу:
 - величине извора и врсте загађивања у непосредном и ширем окружењу;
 - доминантно загађујућих материја и њихових карактеристика;
 - стања квалитета животне средине на локацији и непосредном окружењу планираног постројења и главног колектора;
 - процене просторне расподеле доминантних загађујућих материја.

Анализу угрожености, односно идентификацију свих осетљивих рецептора на подручју планираног Пројекта (локално и остало становништво, природна и материјална добара).

Дефинисање и утврђивање мера за превенцију, спречавање, ублажавање, санацију, односно мера заштите и мониторинга животне средине, а на основу резултата процене степена утицаја за све чиниоце животне средине (ваздух, воду, земљиште, биодиверзитет), укључујући и превентивне, техничко-технолошке и организационе мере заштите.

Процена утицаја се ради на основу карактеристика дефинисане просторне целине за планирани Пројекат, постојећег стања животне средине припадајуће просторне целине, технолошких карактеристика Пројекта, као и других расположивих података и документације која је урађена за планирано постројење за пречишћавање отпадних вода и главни колектор.

13.0. Подаци о техничким недостацима или непостојању одговарајућих стручних знања и вештина или немогућности да се прибаве одговарајући подаци

У току израде предметне Студије о процени утицаја на животну средину Пројекта Изградња постројења за пречишћавање фекалних отпадних вода на кп. бр. 236 КО Доња Тречча и главног фекалног канализационог колектора преко кп. бр. 236, 2865, 237/2, 237/1, 239/3, 240/2, 241, 242 и 243 све КО Доња Тречча и кп.бр. 2155, 2140/1, 1884/1, 1884/2, 1884/3, 1884/4, 1884/5, 1885/1, 1885/2, 1893/1, 1893/2, 1894/1, 1894/2, 1894/4, 1904/1, 1904/2, 1903, 2042, 2036, 2035, 2034/1, 2034/2, 2033/1, 2033/2 И 2033/7 све КО Горња Тречча, обрађивач Студије је имао у увид сву потребну документацију и податке, те се може закључити да нема идентификованих недостатака, непостојања стручног знања и вештина, и да је Студија израђена у складу са Законом о заштити животне средине („Сл.гласник РС”, бр. 135/04, 36/09, 36/09 - др. закон, 72/09 - др. закон, 43/11 -УС, 14/16, 76/18, 95/18-др.закон и 94/24- др.закон) и Законом о процени утицаја на животну средину („Сл. гласник РС”, бр. 94/24).

14.0. Подаци о обрађивачу Студије

Евица Рајић, дипл.еколог, завршила Природно-математички факултет у Београду 1986. године.

Радно ангажовање:

- 1986. године: ЈП Дирекција за урбанизам и изградњу, Крагујевац, ангажована на пословима као Главни планер на пословима просторног и урбанистичког планирања и екологије;
- 1988. године: Скупштина општине Крагујевац, ангажована као Стручни сарадник на пословима заштите животне средине;
- 1988. године: ЈП Дирекција за урбанизам и изградњу, Крагујевац, ангажована као: Кординатор за: нове програме, послове посторног и урбанистичког планирања и екологије у планирању простора, заштите животне средине, студијска истраживања, студије о валоризацији простора за даљи урбани развој насеља и градова, студије управљања отпадом, анализе утицаја на животну средину;
- 2000. године: Агенција ECOlogica, Крагујевац, ангажована као: Одговорно лице за израду: анализа утицаја на животну средину, процена утицаја на животну средину;
- 2006. године: ECOlogica URBO DOO Крагујевац, ангажована као: директор и одговорно лице на изради: стратешких процена утицаја на животну средину, процена утицаја на животну средину, просторних и Урбанистичких планова и пројеката.

Југослав Југовић, мастер инжењер архитектуре, завршио Архитектонски факултет у Београду. Од 2021 године генерални директор и оснивач и одговорни пројектант пројекта архитектуре у предузећу Револутион Арцхитецтс доо, Београд, . Ангажован самостално или у стручном тиму на пословима:

- Учествоје у изради пројектне документације у области архитектуре
- Сарађује са водећим и/или одговорним пројектантом
- Сарађује са водећим и/или одговорним извођачем радова
- Сарађује са пројектантима и техничарима који раде на разради пројектно техничке документације
- Учествоје у разради концепта, идејних и главних пројеката
- Израђује техничке описе и описе за предмер и предрачун радова
- Израђује детаље, шеме, спецификације, прорачуне и др,
- Реализује успостављене стандарде и процедуре

Марин Рајић, дипл. инж. Електротехнике, завршио Електротехнички факултет у Београду, одсек електроника 1981. године.

- Лиценца одговорног пројектанта телекомуникационих мрежа и система, бр. 353 5027 03
- Лиценца одговорног извођача радова телекомуникационих мрежа и система, бр. 453 5365 04

Радно ангажовање:

- 1982 - 1983. год: „Филип Кљајић“, Крагујевац
- 1984 - 1989. год: ПТТ Крагујевац; рад у Служби инвестиција на планирању, пројектовању и изградњи телекомуникационих капацитета
- 1989 - 1991. год: Заједница југословенских ПТТ-а Београд; рад на изради упутстава и правилника из области телекомуникационих линија и мрежа посебно из области оптичких каблова

- 1991 - 1997. год: ПТТ Крагујевац; руководилац Службе за одржавање месних и међумесних ТТ мрежа
- 1997 - 2001. год: „Телеком“ а.д. Србије; директор Филијале „Крагујевац-Јагодина“ за резиденцијалне кориснике
- 2001 - 2018. год: „Телеком“ а.д. Србије; самостални стручни рад на планирању, пројектовању и извођењу радова на оптичким телекомуникационим мрежама
- 2019.год. ECOlogica URBO DOO, сарадник у изради документације процене утицаја на животну средину.

Светлана Ђоковић, дипл. биолог-еколог, завршила Природно-математички факултет у Крагујевцу јуна 2004. године. Од јула 2006. године до данас ради у предузећу ECOlogica URBO DOO, Крагујевац. Ангажована самостално или у стручном тиму на пословима:

- Процене утицаја пројеката на животну средину
- Стратешке процене утицаја на животну средину
- Планови управљања отпадом и исходавање дозвола за управљање отпадом
- Локални еколошки акциони планови
- Едукација у области заштите животне средине и заштите на раду
- Израда специфичних еколошких анализа - анализе нултог стања, консултације у ангажовању лабораторија за испитивање емисије, квалитета воде, земљишта, испитивање отпада
- Израда извештаја о резултатима испитивања квалитета животне средине.

Марија Бабић, мастер биолог-еколог - завршила Основне академске студије у октобру 2011. године, а Мастер академске студије у новембру 2014. године, на Природно-математичком факултету у Крагујевцу. У предузећу ECOlogica URBO DOO ангажована је у августу 2015. године као стручни сарадник на пословима процене утицаја на животну средину, израде планова управљања отпадом и другим пословима из области заштите животне средине.

Маријана Милошевић, мастер инжењер архитектуре, завршила Архитектонски факултет у Београду, дипломирала 2015 године, број лиценце 321 A28222. Од 2021 године извршни директор и одговорни пројектант у предузећу Революцион Архитектс доо, Београд. Ангажована самостално или у стручном тиму на пословима:

- Учествоје у изради пројектне документације у области архитектуре
- Сарађује са водећим и/или одговорним пројектантом
- Сарађује са водећим и/или одговорним извођачем радова
- Сарађује са пројектантима и техничарима који раде на разради пројектно-техничке документације
- Учествоје у разради концепта, идејних и главних пројеката
- Израђује техничке описе и описе за предмер и предрачун радова
- Израђује детаље, шеме, спецификације, прорачуне и др,
- Реализује успостављене стандарде и процедуре

Тијана Цветковић Миловановић, мастер еколог - завршила Основне академске студије у септембру 2015. године, а Мастер академске студије у децембру 2016. године, на Природно-математичком факултету у Крагујевцу. У предузећу ECOlogica URBO DOO ангажована је у марту 2017. године, као стручни сарадник на пословима процене утицаја на животну средину, израде планова управљања отпадом и другим пословима из области заштите животне средине.

Сања Јоковић, мастер еколог, завршила Основне академске студије у септембру 2016. године, а Мастер академске студије у децембру 2017. године, на Природно-математичком факултету у Крагујевцу. У предузећу ECOlogica URBO DOO ангажована

је у новембру 2018. године, као стручни сарадник на пословима процене утицаја на животну средину и другим пословима из области заштите животне средине.

Невена Зубић, мастер хемичар - завршила Основне академске студије у фебруару 2018. године, а Мастер академске студије у септембру 2019. године, на Природно-математичком факултету у Крагујевцу. У предузећу ECOlogica URBO DOO ангажована је у октобру 2019. године, као стручни сарадник на пословима процене утицаја на животну средину и другим пословима из области заштите животне средине.

Анђела Васиљевић, дипл. еколог – завршила Основне академске студије у јуну 2022. године. Тренутно је на Мастер академским студијама, на Природно-математичком факултету у Крагујевцу. У предузећу ECOlogica URBO DOO ангажована је у јуну 2023. године, као стручни сарадник на пословима процене утицаја на животну средину, израде планова управљања отпадом и другим пословима из области заштите животне средине.

Гоца Дамљановић, техничар специјалиста - у предузећу ECOlogica URBO DOO ангажована је, од 2000. године, на пословима техничке обраде документације.

ПРИЛОЗИ

Прилози:

- Решење о одређивању обима и садржаја студије о процени утицаја на животну средину бр. 501-301/2024-IV-2-01 од 28.11.2024.године, Градска управа за урбанизам града Чачка;
- Извод из листа непокретности бр.231 од 31.05.2024.године, Републички геодетски завод, Геодетско-катастарски информациони систем;
- Копија катастарског плана Р=1:1000, бр. 952-04-136-26334/2022 кп.бр. 236, 243, 239/3, 240/2, 237/1, 237/2, 241, 242 КО Доња трепча од 21.12.2022.године, Републички геодетски завод, Служба за катастар непокретности Чачак;
- Копија катастарског плана Р=1:2500, бр. 952-04-136-26334/2022 Катастарска парцела број: 1884/1, 2155, 1884/2, 1884/4, 1885/1, 1885/2, 1894/2, 1894/4, 2034/2, 2033/1 и друге КО Горња Трепча од 21.12.2022. године, Републички геодетски завод, Служба за катастар непокретности Чачак;
- Копија катастарског плана водова бр. 956-307-29934/202 од 20.12.2022.године, Републички геодетски завод, Сектор за катастар непокретности - Одељење за катастар водова Ужице, град Чачак;
- Решење о промени намене пољопривредног земљишта бр.320-1346/23-IV-5-01 од 12.12.2023.године, Градска управа за локални развој, Служба за приватно предузетништво и пословну политику јавних предузећа;
- Локацијски услови бр. ROP-CAC-40394-LOC-1/2022 интерни број: 353-344-LOC/22-IV-2 од 13.01.2023.године, Град Чачак, Градска управа за урбанизам, Служба за обједињену процедуру;
- Водни услови бр.325-05-1/253/2022-07 од 11.01.2023.године, Министарство пољопривреде, шумарства и водопривреде, Републичка дирекција за воде;
- Мишљење Републичког хидрометеролошког завода бр.922-1-280/2022 од 06.01.2023.године;
- Мишљење Министарства заштите животне средине, „Агенција за заштиту животне средине“ бр.325-05-1/514/2022-02 од 08.01.2023.године;
- Мишљење ЈВП „Србијаводе“ Београд, Водопривредног центра „Морава“ Ниш, РЈ „Западна Морава“ Чачак бр.11918-171 од 09.01.2023.године;
- Услови за пројектовање и прикључење бр. 8E.1.1.0-D-07.06-558843/22 од 06.01.2023.године, Електродистрибуција Србије, Огранак Електродистрибуција Чачак;
- Уговор о пружању услуга за прикључење на дистрибутивни систем електричне енергије бр.8E.1.1.0-D-07.06-558843-22-UGP од 06.01.2023.године, Електродистрибуција Србије;
- Услови за укрштање и паралелно вођење бр.2460800-Д09.27-558843-22 од 29.12.2022.године, Електродистрибуција Србије;
- Технички услови бр.05-03-4/823 од 23.12.2022 од 04.12.2022.године, Јавно предузеће „Србијагас“ Нови Сад, Оператор дистрибутивног система, Радна јединица Чачак;
- Услови Телеком Србије, Предузећа за телекомуникације а.д. бр.530496/3-2022 од 27.12.2022.године;
- Услови у погледу мера заштите од пожара 9.32 бр.217-340/23 од 12.01.2023.године, Министарство унутрашњих послова, Сектор за ванредне ситуације у Чачку;
- Технички услови за пројектовање и прикључење бр.2587/22-1-04-I од 22.12.2022.године, Јавно предузеће за урбанистичко и просторно планирање, грађевинско земљиште и путеве, Градац Чачак.

Градска управа за урбанизам града Чачка, на основу члана 29. став 1 Закона о процени утицаја на животну средину («Сл.гласник РС», број 135/2004 и 36/2009), обавештава заинтересоване органе, организације и јавност о

ДОНЕТОМ РЕШЕЊУ ПО ЗАХТЕВУ ЗА ОДЛУЧИВАЊЕ О ПОТРЕБИ ПРОЦЕНЕ УТИЦАЈА НА ЖИВОТНУ СРЕДИНУ

Градска управа за урбанизам града Чачка донела је решење број 501-301/2024-IV-2-01 од 28. августа 2024. године, о потреби процене утицаја на животну средину за пројекат изградње постројења за пречишћавање фекалних отпадних вода на к.п. број 236 КО Доња Тречча и главног фекалног канализационог колектора преко к.п. бр. 236, 2865, 237/2, 237/1, 239/3, 240/2, 241, 242 и 243, КО Доња Тречча, и к.п. бр. 2155, 2140/1, 1884/1, 1884/2, 1884/3, 1884/4, 1884/5, 1885/1, 1885/2, 1893/1, 1893/2, 1894/1, 1894/2, 1894/4, 1904/1, 1904/2, 1903, 2042, 2036, 2035, 2034/1, 2034/2, 2033/1, 2033/2 и 2033/7, КО Горња Тречча, територија града Чачка, инвеститора Град Чачак, ул. Жупана Страцимира бр. 2, Чачак.

Наведеним решењем утврђена је обавеза носиоца пројекта да за наведени пројекат изradi студију о процени утицаја на животну средину и одређен је обим и садржај студије.

Представници заинтересоване јавности могу извршити увид и изјавити жалбу на донето решење у року од 15 дана од дана објављивања овог обавештења. Жалба се изјављује Министарству заштите животне средине, а подноси се преко првостепеног органа.

**НАЧЕЛНИК УПРАВЕ,
Вера Јаковљевић, дипл.грађ.инг.**





Република Србија
Републички геодетски завод
Геодетско-катастарски информациони систем



РЕПУБЛИКА СРБИЈА
Републички геодетски завод
Булевар војводе Мишића бр. 39
11 000 Београд
Датум: 5/31/2024 10:38:40 AM

Gordana Smiljanić
31/05/2024 10:37:25

* Број листа непокретности: 231

katastar.rgz.gov.rs/eKatastar | 31.05.2024. 07:24:27

Број захтева: 951-6-136-11598/2024

Подаци катастра непокретности

Подаци о непокретности	33e251fd-b0ee-4587-995d-9f23eac1b66d
Матични број општине:	71242
Општина:	ЧАЧАК
Матични број катастарске општине:	744425
Катастарска општина:	ДОЊА ТРЕПЧА
Датум ажурности:	30.05.2024. 14:33
Служба:	ЧАЧАК
Извор податка:	ЧАЧАК, ЈЕ

1. Подаци о парцели - А лист

Потес / Улица:	СЛАТИНА
Број парцеле:	236
Површина m ² :	2893
Број листа непокретности:	231

Подаци о делу парцеле

Број дела:	1
Врста земљишта:	ГРАЂЕВИНСКО ЗЕМЉИШТЕ ИЗВАН ГРАЂЕВИНСКОГ ПОДРУЧЈА
Култура:	ЊИВА 5. КЛАСЕ
Површина m ² :	2893

Имаоци права на парцели - Б лист

Назив:	ГРАД ЧАЧАК
Адреса:	ЧАЧАК, ЖУПАНА СТРАЦИМИРА 2
Матични број лица:	0000007183097
Врста права:	СВОЈИНА
Облик својине:	ЈАВНА СВОЈИНА
Удео:	1/1

Терети на парцели - Г лист

*** Нема терета ***

Напомена (терет парцела)

*** Нема напомене ***

* Извод из базе података катастра непокретности.

НАПОМЕНА: Сходно члану 18. Закона о републичким административним таксама и члану 6. Уредбе о условима издавања извода из листа непокретности и листа вода из ГКИС-а, без накнаде се издаје извод из листа непокретности: органима, организацијама и институцијама Републике Србије, аутономних покрајина, односно јединица локалне самоуправе, организацијама обавезног социјалног осигурања, установама основаних од стране Републике Србије, аутономних покрајина, односно јединица локалне самоуправе, Црквама и верским заједницама, Црвеном крсту Србије, дипломатско-конзуларним представништвима страних држава, под условом узајамности, јавним бележницима, геодетским организацијама и привредним друштвима и предузетницима уписаним у Регистар посредника у промету и закупу непокретности, и исти се дигитално преузимају преко сервисне магистрале државних органа и електронских сервиса РГЗ-а.



РЕПУБЛИКА СРБИЈА
РЕПУБЛИЧКИ ГЕОДЕТСКИ ЗАВОД
Служба за катастар непокретности Чачак
Страцимира Жупана 4
Број: 952-04-136-26334/2022
КО: Горња Трепча

КОПИЈА КАТАСТАРСКОГ ПЛАНА

Размера штампе: 1:2500

Катастарска парцела број:
1884/1, 2155, 1884/2, 1884/4,
1885/1, 1885/2, 1894/2, 1894/4,
2034/2, 2033/1 и друге.





РЕПУБЛИКА СРБИЈА

РЕПУБЛИЧКИ ГЕОДЕТСКИ ЗАВОД

Служба за катастар непокретности Чачак

Страцимира Жупана 4

Број: 952-04-136-26334/2022

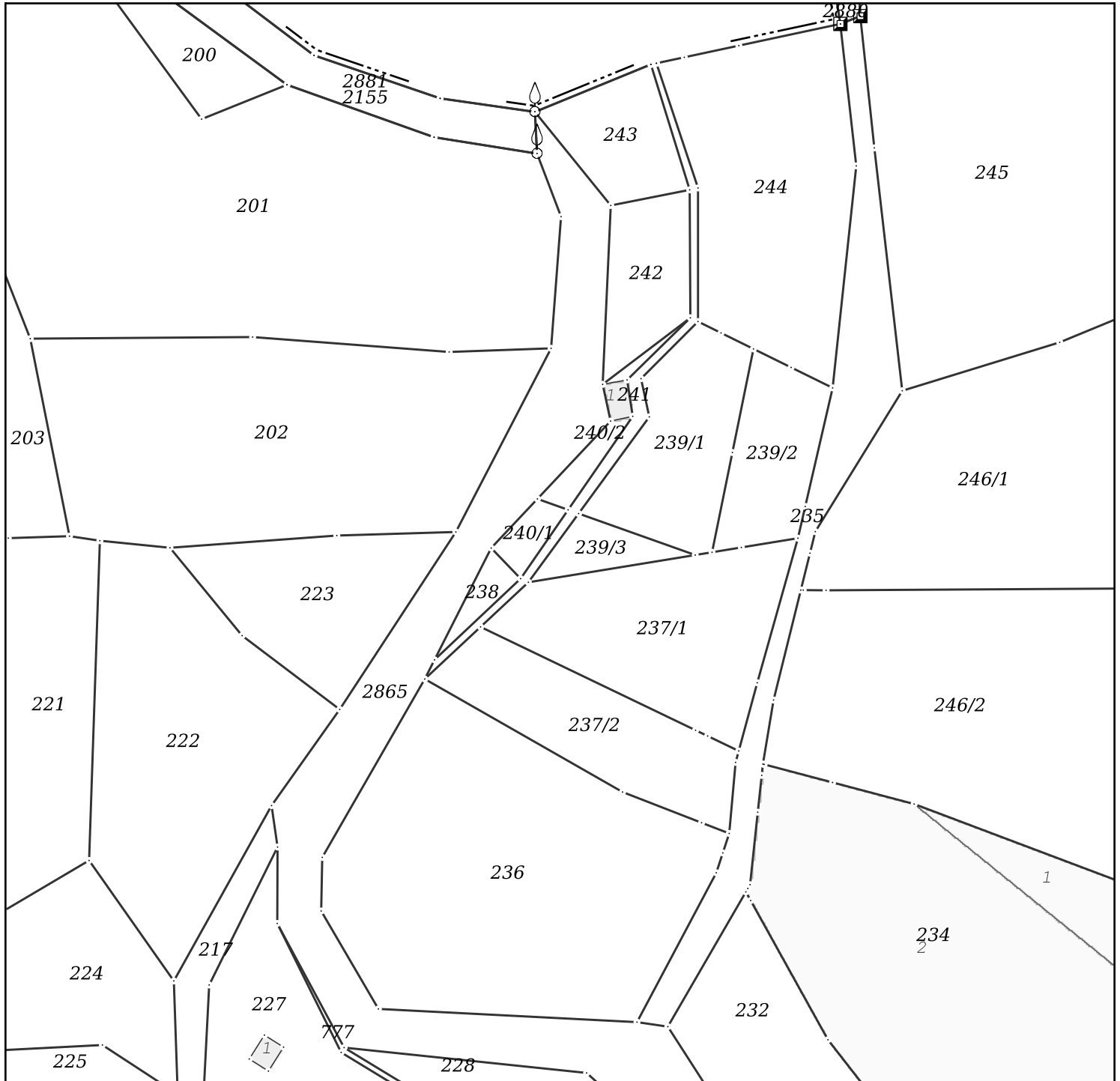
КО: Доња Трепча

КОПИЈА КАТАСТАРСКОГ ПЛАНА

Катастарска парцела број:

236, 243, 239/3, 240/2, 237/1,
237/2, 241, 242

Размера штампе: 1:1000



Датум и време издавања:

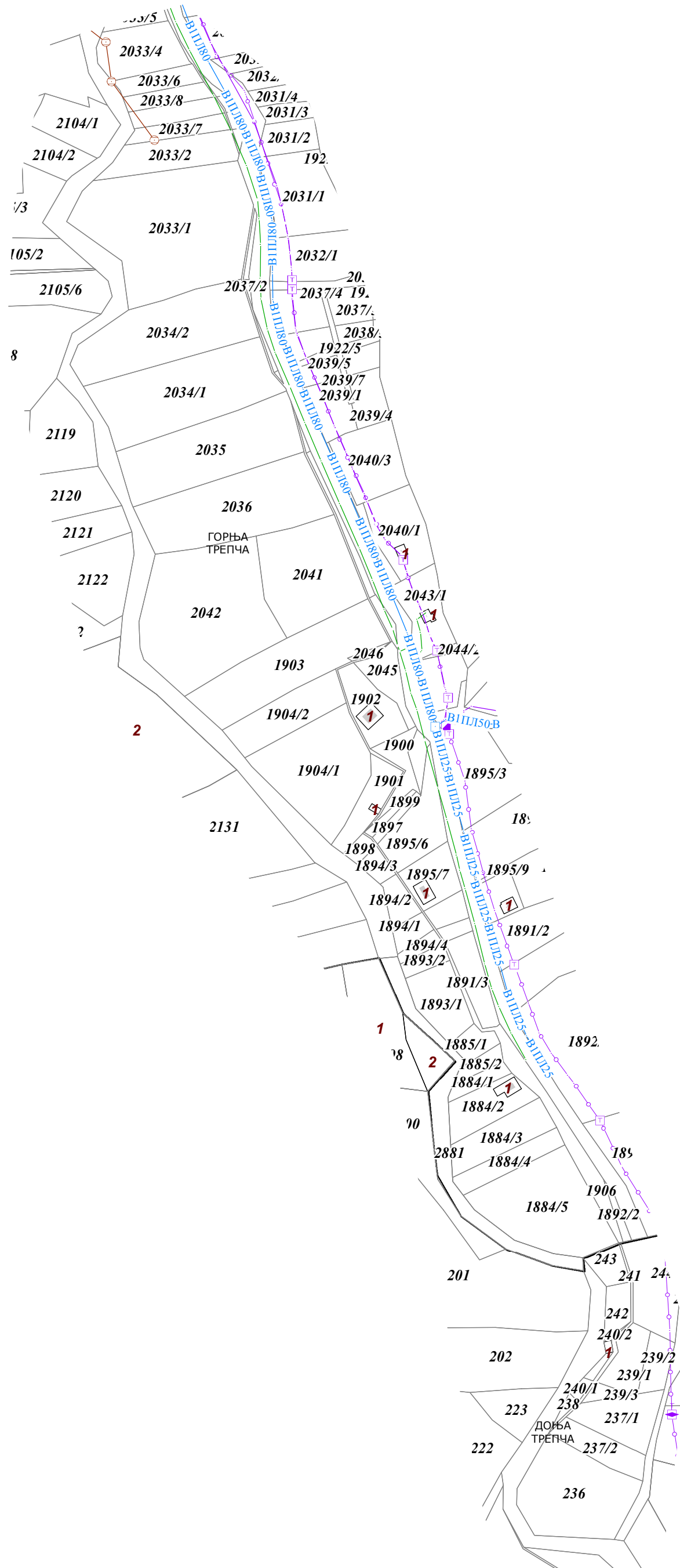
21.12.2022 године у 12:05

Овлашћено лице:

М.П. _____

Gordana Smiljanić
21/12/2022 12:55:38

Á Á Á Á



РЕПУБЛИКА СРБИЈА
ГРАД ЧАЧАК
Градска управа за локални
економски развој
Служба за приватно предузетништво и
пословну политику јавних предузећа
Број: 320-1346/23-IV-5-01
Датум: 12.12.2023. године

Градска управа за локални економски развој града Чачка, на захтев ГРАДА ЧАЧКА, Жупана Страцимира број 2, Чачак, ПИБ 101296508, матични број 07183046 за ослобађање плаћања накнаде због промене намене пољопривредног земљишта, на основу чл. 47. став 1. тачка 10. Закона о накнадама за коришћење јавних добара ("Сл. гласник РС", бр. 95/2018 и 86/2019), и чл. 136. Закона о општем управном поступку („Сл.гласник РС“, бр.18/16 и 95/18), д о н о с и

РЕШЕЊЕ

УТВРЂУЈЕ СЕ да су испуњени услови за ослобађање плаћања накнаде за промену намене пољопривредног земљишта на кп. бр. 236 К.О Доња Трепча, у површини од 0.28,93 ха, уписане у лист непокретности број 231 К.О Доња Трепча.

Образложење

Градској управи за локални економски развој града Чачка, Град Чачак поднео је захтев, дана 11.12.2023.године, којим се тражи ослобађање од плаћања накнаде због промене намене пољопривредног земљишта на кп.бр. 236 К.О. Доња Трепча, укупне површине од 0.28,93 ха.

Промена намене наведене парцеле врши се ради изградње постројења за пречишћавање отпадних вода за бању Горња Трепча.

Уз захтев приложена прописана документација и то: доказ о праву својине-лист непокретности катастра непокретности број 231 од 11.12.2023.године на основу кога је утврђено да подносилац захтева има право својине (јавна својина) на к.п бр.236 К.О Доња Трепча, удео 1/1, да је парцела по врсти земљишта пољопривредно, а по култури њива 5. класе; копија плана број 952-04-136-26334/2022 од 21.12.2022.године; Локацијски услови Градске управе за урбанизам града Чачка, инт. број: 353-344-ЛОС/22-IV-2 од 13.01.2023. године на основу којих је утврђено да је кп.бр.236 К.О Доња Трепча обухваћена Планом детаљне регулације за постројења за пречишћавање отпадних вода за потребе бање Горња Трепча и делове насеља Горња и Доња Трепча („Сл.лист града Чачка“ број 6/2018) и према коме се парцела к.п. бр. 236 КО Доња Трепча налази у обухвату комуналних површина – систем за пречишћавање отпадних вода – површина јавне намене.

Сходно одредбама чл. 47. ст.1 тачка 10. Закона о накнадама за коришћење јавних добара ("Сл.гласник РС", бр. 95/2018 и 86/2019), прописано је да се накнада за промену намене пољопривредног земљишта не плаћа у случају изградње објекта који су актом Владе проглашени објектима од значаја за Републику Србију, као и за изградњу објекта јавне намене у складу са програмом уређивања грађевинског

земљишта када је обвезник плаћања Република Србија, аутономна покрајина, односно јединица локалне самоуправе, као и јавна предузећа чији су оснивачи Република Србија, аутономна покрајина, односно јединица локалне самоуправе.

Како се у конкретном случају ради о промени намене катастарске парцеле ради изградње објекта јавне намене – постројење за пречишћавање отпадних вода за бању Горња Трепча- од стране јединице локалне самоуправе не плаћа се накнада за промену намене земљишта.

На основу наведеног а у складу са чланом 47. став 1. тачка 10. Закона о накнадама за коришћење јавних добара, решено је као у диспозитиву.

ПОУКА О ПРАВНОМ СРЕДСТВУ: Против овог решења може се изјавити жалба Министарству пољопривреде и заштите животне средине у Београду, у року од 15 дана од дана достављања решења. Жалба се подноси преко овог органа или другостепеном органу, непосредно или поштом, са 540,00 динара административне таксе уплаћене на рачун бр. 840-742221843-57, позив на бр. 97 93-034, Републичка административна такса.

ДОСТАВИТИ:

- Подносиоцу захтева
- Републичком пољопривредном инспектору
- А/А

Обрађивач

Биљана Ђуровић



НАЧЕЛНИК

Градска управа за локални
економски развој

Владимир Гојгић



РЕПУБЛИКА СРБИЈА

ГРАД ЧАЧАК

ГРАДСКА УПРАВА ЗА УРБАНИЗАМ

СЛУЖБА ЗА ОБЈЕДИЊЕНУ ПРОЦЕДУРУ

Број: **ROP-CAC-40394-LOC-1/2022**

Интерни број: 353-344-LOC/22-IV-2

Датум: 13.01.2023.године

Градска управа за урбанизам града Чачка, поступајући по захтеву ГРАДА ЧАЧКА, за издавање локацијских услова за изградњу постројења за пречишћавање фекалних отпадних вода на к.п. бр. 236 КО Доња Трепча и главног фекалног канализационог колектора преко к.п. бр. 236, 2865, 237/2, 237/1, 239/3, 240/2, 241, 242 и 243, КО Доња Трепча и к.п. бр. 2155, 2140/1, 1884/1, 1884/2, 1884/3, 1884/4, 1884/5, 1885/1, 1885/2, 1893/1, 1893/2, 1894/1, 1894/2, 1894/4, 1904/1, 1904/2, 1903, 2042, 2036, 2035, 2034/1, 2034/2, 2033/1, 2033/2 и 2033/7, КО Горња Трепча, на основу члана 53.а став 5. и члана 69. став 2. и 7. Закона о планирању и изградњи ("Службени гласник Републике Србије" бр. 72/09, 81/09 - испр, 64/10 - одлука УС, 24/11, 121/12, 42/13 – одлука УС, 50/13 – одлука УС, 98/13 – одлука УС, 132/14, 145/14, 83/2018, 31/2019, 37/2019 – др. закон, 9/2020, 52/2021) и члана 18 Одлуке о градским управама („Сл.лист града Чачка" број 20/19), издаје:

ЛОКАЦИЈСКЕ УСЛОВЕ

за изградњу постројења за пречишћавање фекалних отпадних вода на к.п. бр. 236 КО Доња Трепча и главног фекалног канализационог колектора преко к.п. бр. 236, 2865, 237/2, 237/1, 239/3, 240/2, 241, 242 и 243, КО Доња Трепча и к.п. бр. 2155, 2140/1, 1884/1, 1884/2, 1884/3, 1884/4, 1884/5, 1885/1, 1885/2, 1893/1, 1893/2, 1894/1, 1894/2, 1894/4, 1904/1, 1904/2, 1903, 2042, 2036, 2035, 2034/1, 2034/2, 2033/1, 2033/2 и 2033/7, КО Горња Трепча

1. ОПШТИ ПОДАЦИ О ОБЈЕКТИМА И ЛОКАЦИЈИ:

1. Подаци о објектима, према приложеном идејном решењу:

- тип објекта: канализациони колектор и објекат за прикупљање и пречишћавање отпадних вода
- категорија објекта: Г-инжењерски објекат
- класификациони број: 222 312 и 222330
- врста радова: нова градња

1.1.1. Канализациони колектор

- дужина главног колектора: 924m
- пречник цеви: 400mm
- број ревизионих шахти: 20

1.1.2. Постројење за пречишћавање отпадних вода

- капацитет ППОВ: 2000ES, $Q_{max}=10,6l/s$
- цевовод од RŠ1 до UR: PVC 400mm, L=6m
- примарна таложница: UR
- димензије: R=6m, H=2m
- секундарна таложница: PR1 и PR2
- димензије: R=3m, H=2m
- потисни вод: PE 40mm, из PR1:L1=20m, L2=30m, L3=40m; из PR2:L4=10m, L5=10m, L6=20m;
- SBR1, SBR2, SBR3, SBR4, SBR5 и SBR6
- димензије: R=6m, H=2m
- цевовод од SBR до IŠ: PVC 250mm, L=22m
- мерач протока: 160mm, електромагнетни
- шахт за узорковање: IŠ
- цевовод од IŠ до IG: PVC 250mm, L=8m

1.1.3. Улив

- реципијент: река Бања на к.п. бр. 2865 КО Доња Тречча
- димензије улива главе IG: 2,4m x 1,3m x 1,2m
- уливна цев: PVC 250mm са жабљим поклопцем

1.2. Локацијски услови се издају за изградњу, у оквиру:

- **I фазе – ППОВ (половина капацитета – 1000ES):** уливна глава IG; цевовод PVC 250mm, L=8m; шахт за узорковање IŠ; мерач протока; цевовод PVC 250mm, L=22m; SBR1, SBR2, SBR3; потисни водови PE 40mm, L1=20m, L2=30m, L3=40m; секундарна таложница PR1; примарна таложница UR; цевовод до RŠ1, PVC 400mm, L=6m (систем се пуни садржајем септичких јама помоћу аутоцистерни)

- **II фазе – главни колектор:** цевовод од RŠ1 до PŠ, PVC 400mm, L=924m, 20ком. RŠ (на систем се прикључују сви предвиђени корисници)

- **III фазе – ППОВ (половина капацитета – 1000ES):** SBR4, SBR5, SBR6; потисни водови PE 40mm, L4=10m, L5=10m, L6=20m; секундарна таложница PR2 (повећање броја корисника)

предвиђено за крај пројектног периода 2035. год.)

1.3. Подаци о локацији

Локацијски услови садрже податке о могућностима и ограничењима градње на к.п. бр. 236, 2865, 237/2, 237/1, 239/3, 240/2, 241, 242 и 243, КО Доња Трепча и к.п. бр. 2155, 2140/1, 1884/1, 1884/2, 1884/3, 1884/4, 1884/5, 1885/1, 1885/2, 1893/1, 1893/2, 1894/1, 1894/2, 1894/4, 1904/1, 1904/2, 1903, 2042, 2036, 2035, 2034/1, 2034/2, 2033/1, 2033/2 и 2033/7, КО Горња Трепча, које су обухваћене **ПЛАНОМ ДЕТАЉНЕ РЕГУЛАЦИЈЕ ЗА ПОСТРОЈЕЊЕ ЗА ПРЕЧИШЋАВАЊЕ ОТПАДНИХ ВОДА ЗА ПОТРЕБЕ БАЊЕ ГОРЊА ТРЕПЧА И ДЕЛОВЕ НАСЕЉА ГОРЊА И ДОЊА ТРЕПЧА** („Службени лист града Чачка“, бр. 6/2018) и према коме се к.п. бр. 236 КО Доња Трепча (укупне површине 2862m², док је увидом у јавни приступ Републичког геодетског завода њена површина је 2893m²) налази у обухвату комуналних површина – систем за пречишћавање отпадних вода – површина јавне намене, док је преко к.п. бр. 2155, 2140/1, 1884/1, 1884/2, 1884/3, 1884/4, 1884/5, 1885/1, 1885/2, 1893/1, 1893/2, 1894/1, 1894/2, 1894/4, 1904/1, 1904/2, 1903, 2042, 2036, 2035, 2034/1, 2034/2, 2033/1, 2033/2 и 2033/7, КО Горња Трепча планирана траса будућег колектора.

- место: Чачак
- катастарска општина: КО Доња Трепча, КО Горња Трепча
- бројеви катастарских парцела: к.п. бр. 236, 2865, 237/2, 237/1, 239/3, 240/2, 241, 242 и 243, КО Доња Трепча и к.п. бр. 2155, 2140/1, 1884/1, 1884/2, 1884/3, 1884/4, 1884/5, 1885/1, 1885/2, 1893/1, 1893/2, 1894/1, 1894/2, 1894/4, 1904/1, 1904/2, 1903, 2042, 2036, 2035, 2034/1, 2034/2, 2033/1, 2033/2 и 2033/7, КО Горња Трепча
- катастарска парцела на којој се налази прикључак на јавну саобраћајницу: к.п. бр. 235 КО Доња Трепча

1.4. Правни основ за издавање локацијских услова:

- Закон о планирању и изградњи („Службени гласник Републике Србије“ бр. 72/09, 81/09 - испр, 64/10 - одлука УС, 24/11, 121/12, 42/13 – одлука УС, 50/13 – одлука УС, 98/13 – одлука УС, 132/14, 145/14, 83/2018, 31/2019, 37/2019 – др. закон, 9/2020, 52/2021)
- Правилник о поступку спровођења обједињене процедуре електронским путем („Службени гласник Републике Србије“ бр. 68/2019)
- Уредба о локацијским условима („Сл.гласник РС“, број 115/2020)

2. ПРАВИЛА УРЕЂЕЊА И ГРАЂЕЊА ИЗ ПЛАНА ДЕТАЉНЕ РЕГУЛАЦИЈЕ ЗА ПОСТРОЈЕЊЕ ЗА ПРЕЧИШЋАВАЊЕ ОТПАДНИХ ВОДА ЗА ПОТРЕБЕ БАЊЕ ГОРЊА ТРЕПЧА И ДЕЛОВЕ НАСЕЉА ГОРЊА И ДОЊА ТРЕПЧА („Службени лист града Чачка“, бр. 6/2018)

Правила уређења

Намена простора

Анализом постојећег стања и геоморфолошких карактеристика терена дошло се до предлога будуће трасе колектора отпадних вода од последње тачке изграђеног колектора до локације за изградњу постројења за пречишћавање отпадних вода. **Решење је уграђено у овај План, а приказ трасе будућег колектора је представљен у графичким прилозима. Уколико се при изради техничке документације дође до повољнијег решења трасе колектора, могућа је његова примена.**

За постављање колектора није предвиђено одређивање посебних површина, већ ће се он водити кроз друге површине, које углавном задржавају своје постојеће намене. У највећој мери ради се о пољопривредним површинама.

За постојећи и планирани цевовод предвиђа се формирање заштитног појаса ширине 5,40 m, односно, 2,70 m на обе стране од осовине цеви.

Зона комуналних функција

Ова зона је планом одређена за изградњу постројења за пречишћавање отпадних вода. Налази се у крајњем јужном делу обухвата Плана, у КО Доња Трепча. Обезбеђен јој је приступ са јавне саобраћајне површине - локалног пута Л308.

Изради овог Плана претходила је израда Студије постројења за пречишћавање отпадних вода Горња Трепча, од стране предузећа Енергопројект – Хидроинжењеринг А.Д. У овој студији дати су подаци о технологији процеса пречишћавања воде, хидраулички прорачуни, подаци о капацитетима и димензијама будућег постројења и др.

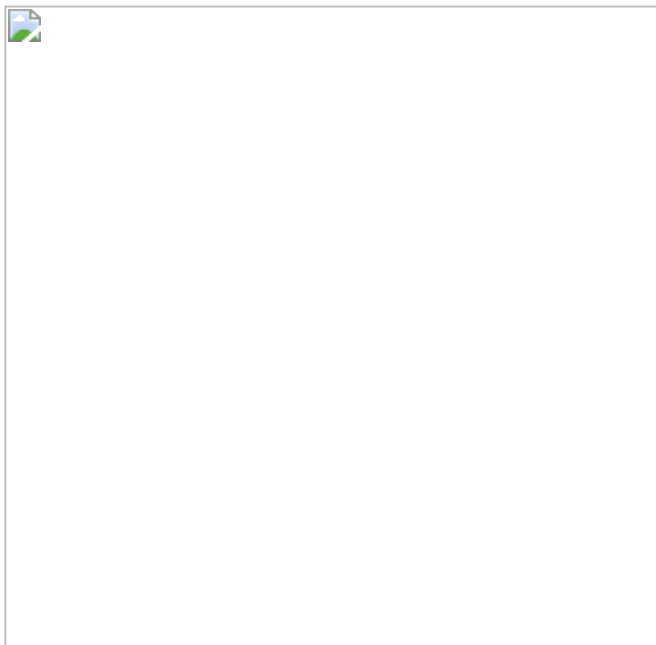
Подаци који следе, делимично или у потпуности, преузети су из напред поменуте студије, с тим да су дати илустративно, односно, нису обавезујући, односно, уколико се при разради техничке документације дође до повољнијег решења, дозвољена је његова примена.

Постројење за пречишћавање отпадних вода почиње улазним шахтом, у који се вода доводи главним гравитационим колектором пречника DN 400mm. Након улазног шахта у ППОВ предвиђена је аутоматска решетка са чистилицом која је смештена у бетонски канал и кроз њу вода пролази гравитационо, а затим се цевоводом пречника DN 250 mm уводи у објекат СБР. Аутоматска решетка је опремљена чистилицом која сакупљен материјал одлаже у контејнер смештен на платоу поред решетке.

Локација ППОВ се у почетном делу, на улазу у ППОВ налази на коти 300,00 mnm, а затим пада у правцу ка реципијенту-потоку Бања до коте 297,66 mnm. Предвиђено је насипање терена до коте 300,00 mnm, односно формирање платоа на коме ће бити смештени сви објекти постројења. На овај начин ће се обезбедити објекти у случају поплаве и евентуалног изливања воде из корита реципијента.

СБР уређај је предвиђен од армираног бетона, правоуганог облика. Објекат је већим делом укопан. Уздужно је подељен на 4 дела/коморе. Улазни део се налази на 2 етаже. На доњем делу, који је

укопан се налази егализациони базен у који се гравитационо уводи вода након проласка кроз аутоматску решетку. На горњој етажи која је у нивоу терена су смештене канцеларија, просторија за електро опрему и просторија за дуваљке. Овај део изнад терена опремљен је са 3 засебна улаза са спољне стране и наткривен је косим кровом.



У егализационом базену су смештене пумпе којима се вода потискује у реакторе. СБР уређај има 2 реактора. Вода се наизменично пумпа прво у један, па у други реактор. Реактори су опремљени муљним пумпама за препумпавање муља у комору за стабилизацију муља.

Реактори су опремљени декантерима за одвођење пречишћене отпадне воде. Пројектовани су да одводе количину од 12 l/s кроз цев пречника DN 200 mm до шахта за мерења протока. Након мерења протока пречишћена отпадна вода се цевоводом пречника 250 mm одводи у излазни шахт који се налази на коти терена 300,00 mnm и са котом дна 296,45 mnm. Из излазног шахта се цевоводом пречника DN 250 mnm отпадна вода одводи директно у реципијент, са котом дна цеви на излазу од 296,03 mnm.

Четврти део СБР уређаја чини комора за стабилизацију муља. Вишак муља се уклања помоћу аутоцистерне и одлаже на депонију.

У оквиру зоне комуналних функција обавезно је формирање зеленог заштитиног појаса по ободу локације, а према околним наменама. Основна функција овог појаса јесте да ублажи негативне утицаје буке и аерозагађења (прашина у току изградње постројења, непријатни мириси и др.), који се могу јавити у оквиру планиране намене.

Заштитно зеленило представља линијски постављен појас зеленила формиран садњом високог, густог зеленила свуда око простора који треба заштитити или на неки начин одвојити од садржаја у непосредној близини.

За формирање појаса, што је могуће више, користити аутохтоне врсте биљака и укомпоновати их са постојећим високим растињем које је присутно на самој локацији. Користити жбунасту и дрвенасту вегетацију и то уз комбиновање лишћарских и четинарских врста.

Ширина заштитног појаса, као и избор врста за његово формирање, је у директној зависности од расположиве слободне површине, а биљни садржај треба да задовољи еколошке и естетске критеријуме, уз услов да се избегне претерано шаренило. У систему зеленила заштитни појасеви играју веома значајну улогу у побољшању санитарно-хигијенских и микроклиматских услова.

Општа правила уређења мреже јавне комуналне инфраструктуре

Хидротехничка инфраструктура

Фекална канализација

Овим планом се дефинише траса фекалног колектора од последњег шахта до локације за ППОВ. Усвојена је локација улазног шахта на постројење на коти терена од 300,00 мнм. Усвојена је кота дна шахта од 298,45 мнм, чиме је остварена дубина улазног шахта на ППОВ од 1,55 м.

Реципијент за испуст пречишћене отпадне воде је река Бања који се налази уз локацију ППОВ.

Квалитет пречишћене воде треба да одговара степену квалитета воде потока Бања.

Приликом дефинисања процеса пречишћавања отпадних вода посебну пажњу посветити захтевима да процес буде ефикасан, флексибилан и да се процесом може адекватно управљати.

Анализа количина отпадних вода

Постројење за пречишћавање отпадних вода насеља Горња Трепча димензионисати на 2000 ЕС за крај пројектног периода, односно у 2035. г. Анализа претпостављеног броја ЕС, као и садашњих и будућих количина отпадне воде извршена је на основу броја становника и туриста, прираштаја становништва у предвиђеном пројектном периоду, података о потрошњи воде, као и развојних планова насеља Горња Трепча.

Насеље Горња Трепча се снабдева водом из регионалног система „Рзав“. Према подацима добијеним од ЈКП Водовод Чачак средња годишња потрошња воде износи 2,22 л/с.

Усвојене су вредности коефицијената дневне и часовне неравномерности уобичајене за оваква насеља:

$$K_{\max.dn} = 1,5$$

$$K_{\max.čas} = 2$$

На основу усвојених коефицијената неравномерности и података о количини испоручене воде за водоснабдевање, добијају се следеће вредности максималне дневне и максималне часовне потрошње воде у 2017. години.

Qsrgod (l/s)	kdn	Qmaxdan (l/s)	kh	Qmaxh (l/s)
2.22	1.5	3.33	2	6.66

Усвојено је да ће 70% воде испоручене за водоснабдевање dospети у канализациони систем, с обзиром на губитке у систему и количину воде која се користи за заливање. У наредној табели су приказане вредности максималне дневне и максималне часовне количине отпадне воде у 2017. години које су добијене на основу података о потрошњи воде.

70%

Qsrgod (l/s)	kdn	Qmaxdan (l/s)	kh	Qmaxh (l/s)
1.55	1.5	2.33	2	4.66

Имајући у виду смернице ЕУ из области пречишћавања санитарне отпадне воде вредност специфичне количине отпадне воде износи 150 л/ст/дан.

За туристе је усвојена вредност од 160 л/турист/дан, с обзиром на то да се овде ради о бањском туризму, где туристи заправо користе бањску минералну воду у циљу побољшања свог здравственог стања, тако да је усвојена нешто већа вредност у односу на становништво, али мања у односу на количине које препоручују литерарни подаци за категорију туриста.

становништво	753	150	1.31	1.5	1.96	2	3.92
туристи	0	160	0.00		0.00		0.00
УКУПНО	753		1.31		1.96		3.92

Услови и мере заштите простора

Заштита вода

- заштита вода спроводи изградњом и функционисањем система за пречишћавање отпадних вода са циљем спречавања загађења земљишта, површинских и подземних вода;
- обавезно комунално и инфраструктурно опремање подручја са којег се врши прихват отпадних вода и за које се пројектује постројење за пречишћавање отпадних вода. Веома важан услов је да се инфраструктура изгради тако да је одвојена канализација за комуналне отпадне воде и атмосферске воде (кишу снег) у складу са Одлуком о јавном водоводу и канализацији града Чачка "Службени лист града Чачка" број 13/2008. Одвојити атмосферску и комуналну канализацију
- дефинисати реципијент за прихват отпадних вода након третмана на постројењу за пречишћавање отпадних вода;
- дефинисати реципијент за атмосферске воде;

За објекте које одржава Предузеће ЈКП „Водовод“ града Чачка обавезно је придржавати се одредби Правилника о заштити градског канализационог система града Чачка из 1979.год. Овим правилником се прописују технички и санитарни услови за упуштање вода у градски канализациони систем. Циљ овог правилника јесте:

- заштита особља које ради на одржавању објеката градског канализационог система од могућих штетних бактериолошких хемијских и механичких утицаја,
- заштита објеката канализационог система од механичких, хемијских и других потенцијално могућих оштећења,
- заштита реципијената,
- заштита биолошких процеса обраде у оквиру канализационог система,
- заштита средине градског подручја.

Правилником се предвиђа заштита градског канализационог система од следећих утицаја:

ненамерног упуштања вода у канализациони систем,

материја које по димензијама не одговарају прописаној моћи пријемних објеката градског канализационог система,

запаљивих и експлозивних материјала, хемијских агенаса,

материја које образују наслаге на зидовима канала,

радиоактивних материјала,

инфективних вода,

Овим правилником дата су упутства за заштиту од механичких утицаја, заштиту од запаљивих материја, заштиту од хемијских супстанци и заштиту од инфективних вода.

У циљу испуњења захтева предвиђених законима и другим прописима обавезе инвеститора су следеће:

- Према члану 18. Закона о процени утицаја на животну средину ("Сл. гласник РС", бр. 135/04, 36/09), обавеза инвеститора је да изради Студију о процени утицаја пројекта на животну средину и на Студију обезбеди сагласност надлежног органа, обзиром да је иста саставни део документације за прибављање дозволе за рад.
- Да се врше периодични прегледи и испитивања, као и испитивања емисије и имисије, буке и вибрација, као и да се о томе води прописана евиденција.
- Да се врше периодични прегледи и испитивања прописаних средстава за рад и уређаја, као и да се о томе води евиденција.
- Примена прописаних норматива и стандарда код избора и набавке уређаја и опреме за предложени систем пречишћавања.

Током изградње као и каснијег рада постројења потребно је пратити стање животне средине, како би се могли утврдити могући неповољни и нежељени утицаји. Праћење утицаја ППОВ на животну средину мора бити усклађено са важећим законским прописима и подзаконским актима, нормативима и стандардима. За реализацију мониторинга биће задужене овлашћене институције и организације. Мониторинг током фазе изградње генерално се односи на мониторинг ваздуха и буке, као и мониторинг количине отпада. Квалитет ваздуха угрожавају емисија издувних гасова из камиона и грађевинских машина, настајање буке, емисија прашине због земљаних радова и кретања механизације. Мониторинг током оперативне фазе односи се на мерење параметара квалитета воде, ефикасности процеса третмана отпадних вода, праћење муља, квалитета ваздуха и буке итд. Специфични циљеви мониторинга воде на локацији ППОВ су: квалитет отпадних вода које се доводе

на постројење за пречишћавање, квалитет пречишћених отпадних вода на изласку из постројења, а пре упуштања у реципијент, количине пречишћене отпадне воде која се упушта у реципијент, квалитет остатка (муља) од пречишћавања отпадних вода, квалитет подземних вода. Мониторинг ваздуха треба спроводити на локацији постројења за пречишћавање отпадних вода, као и на локацијама пумпних станица, што се посебно односи на амонијак и водоник сумпор, у складу са Уредбом о условима за мониторинг и захтевима квалитета ваздуха („Сл. гласник РС“ бр. 11/10, 75/10 и 63/13). Током рада постројења за третман отпадних вода, ниво буке мора се редовно пратити у близини постројења, на местима где су пумпе, вентилатори и пречистачи, у близини црпне станице, као и у непосредном окружењу. Обавеза инвеститора је да управља свим насталим врстама отпада на адекватан начин и у складу са законским одредбама и Планом управљања отпадом којим се врши редовна евиденција о врстама и количинама насталог отпада, класификација отпада пре отпочињања његовог кретања, као и документовање кретања отпада.

Правила и услови заштите природних и културних добара

Увидом у Централни регистар заштићених природних добара Србије и документацију Завода за заштиту природе Србије, а у складу са прописима који регулишу област заштите природе утврђени су општи услови заштите природе, као и услови заштите природе за израду инфраструктурне мреже и постројења за пречишћавање отпадних вода. На предметном подручју нема заштићених подручја за које је спроведен или покренут поступак заштите, али је констатовано да се у његовој близини налази Споменик природе „Гојковића липа“ и Објекат хидролошког и хидрогеолошког наслеђа Србије („Радиоактивна вода (бање) Горње Трепче“ (Инвентар објеката геонаслеђа Србије 2005, 2008). Према наведеним условима потребно је:

-обезбедити да сви објекти и инфраструктура у оквиру постројења за пречишћавање и третман отпадних вода, буду на одговарајући начин одржавани;

-дуж инфраструктурних траса не сме доћи до промене инжењерскогеолошких карактеристика тла

-цевоводи и остала подземна инфраструктура у оквиру постројења на читавој траси буду изоловани; уколико постоје делови дренажне мреже отвореног карактера, морају бити регулисани и осигурани од изливања течних материја, испаравања штетних и опасних материја и др.

-могућа укрштања цевовода са путевима, стазама и водотоковима дуж трасе, решити адекватним осигурањем, како цевовода тако и терена или корита водотокова;

предвидети да цевоводна мрежа буде прописно укопана на одговарајућу дубину и обезбеђена од смрзавања или гелизације/коагулације отпадне воде;

-вентилациони шахтови морају испуњавати техничке услове, односно важеће стандарде;

-приликом постављања цевовода и свих других радова, хумусни слој се мора уклонити и депоновати посебно, како би се могао вратити на првобитно место и искористи за санацију и затрављивање;

-предвидети да отпадне воде буду третиране, складиштене и транспортоване према прописима, у одговарајућим објектима (или посудама) и уређајима;

-уколико се у отпадним водама јављају материје попут уља и масти, посебно предвидети начин њиховог складиштења и транспортовања из постројења;

-наталожени муљ, као један од крајњих продуката у поступку пречишћавања отпадних вода, мора бити на прописан начин складиштен и транспортован из постројења;

- предвидети да сви базени, резервоари и остала инфраструктура који служе за таложење отпадних вода морају бити непропусни;

-испустни канали пречишћене воде у реципијенте морају имати уставе, које се могу користити по потреби; пројектовано испуштање пречишћених вода не сме бити већег капацитета него што су прихватни профили реципијента, а одабир места испуста ефлуента мора бити сагласан максималном степену разблажења;

-предвидети да пречишћене воде на местима испуста буду одговарајућег квалитета;

-уколико се ради о отпадним водама са повишеном температуром, изузев третмана-пречишћавања, њихова температура пре упуштања мора бити усклађена са температуром воде реципијента;

-предвидети мониторинг на најближим пијезометрима низводно од комплекса, како би се пратио могући утицај активности у оквиру постројења на квалитет подземних вода.

Урбанистички показатељи и правила грађења по наменама у обухвату плана

Зоне комуналних функција – Постројење за пречишћавање отпадних вода

I) Правила у погледу величине парцеле

Величина парцеле одговара површини која је овим планом опредељена као зона комуналних функција, а како је приказано у графичком прилогу План намене површина.

II) Врста и намена објеката

Објекат поставити као слободностојећи.

У оквиру ове зоне предвиђена је изградња објекта постројења за пречишћавање отпадних вода.

III) Положај објеката на парцели

У оквиру ове зоне дефинисана је зона градње у односу на регулационе линије. Грађевинске линије су на растојању од 5 m у односу на регулационе. У овом појасу треба предвидети обавезан појас заштитног зеленила по ободу парцеле, али и предвидети појас слободног простора око објекта, минималне ширине 3,5 m, за прилаз ватрогасног возила.

Објекат се може поставити на или иза грађевинске линије.

IV) Дозвољена заузетост грађевинске парцеле

Максимални индекс заузетости парцеле је 20%

Максимална заузетост парцеле је 50% (рачунајући објекат, све поплочане површине на отвореном, платое са саобраћајницама, манипулативним површинама и паркинзима).

Процент учешћа зеленила у склопу ове зоне је мин 50%, од тога предвидети 10% заштитног зеленила.

V) Дозвољена спратност и висина објеката

Максимална спратност објеката је По+П. Висина етажа условљена је неопходном опремом и технолошким процесом.

VI) Услови за ограђивање

Ограђивање је могуће, а врсту и висину ограде ускладити са потребама и прописима за ову врсту објекта.

Ограда се поставља на границу парцеле.

VII) Обезбеђивање приступа парцели и простора за паркирање возила

Парцели за изградњу постројења је планом обезбеђен прилаз са јавне саобраћајнице.

У оквиру грађевинске парцеле потребно је обезбедити адекватне манипулативне површине.

Паркирање решити у оквиру парцеле поштујући стандарде у броју паркинг места у односу на намену, капацитет и величину објекта.

IX) Минимални степен комуналне опремљености

-приступ парцели обезбеђен са јавне саобраћајнице

-обезбеђено одлагање комуналног отпада;

-прикључење на телекомуникациону мрежу;

-прикључење на електроенергетску мрежу;

-прикључење на систем водовода и канализације;

Прикључење објеката на комуналну инфраструктуру врши се на основу правила овог плана и услова овлашћених комуналних предузећа и организација.

Услови за заштиту суседних објеката

Приликом изградње нових објеката, независно од њихове намене, водити рачуна о заштити суседних објеката у конструктивном смислу, и у смислу неугрожавања услова живљења на суседним парцелама, и парцелама у непосредном окружењу. Грађење нових објеката свих врста и намена планирати на удаљеностима од суседних објеката којима се не угрожава њихова функција, затечени начин и услови коришћења, као ни дневно осветљење просторија постојећих објеката путем отвора оријентисаних према парцели на којој је планирана градња. Положај и висина нових објеката у односу на постојеће на суседним парцелама треба да је такав да суседним објектима не заклања директно дневно осунчање дуже од половину трајања директног осунчања.

У циљу заштите суседних објеката, гледано и кроз однос према простору суседних парцела, планирани објекти, нити њихови најистуренији делови својим положајем (рачунајући и ваздушни и подземни простор) не смеју прелазити границу суседних парцела.

Општа правила за изградњу објеката

Објекти у функцији пословања треба да су изграђени према функционалним, санитарним, техничко-технолошким и другим условима у зависности од врсте делатности, односно према важећим прописима за одређену намену или делатност. Стандардна светла висина пословних просторија не може бити мања од 3.0 m, односно треба да је у складу са прописима за обављање одређене врсте делатности.

Објекти свих врста и намена треба да су функционални, статички стабилни, хидро и термички прописно изоловани и опремљени свим савременим инсталацијама у складу са важећим нормативима и прописима за објекте одређене намене.

Приликом пројектовања и изградње објеката испоштовати важеће техничке прописе за грађење објеката одређене намене. Објекте пројектовати у складу са прописима о изградњи на сеизмичком подручју.

Кровне равни свих објеката у погледу нагиба кровних равни треба да су решене тако да се одвођење атмосферских вода са површина крова реши у сопствено двориште, односно усмери на уличну канализацију. Површинске воде са једне грађевинске парцеле не могу се усмерити према другој парцели, односно објектима на суседним парцелама.

У случају када за одвођење површинских вода не постоји нивелационо решење, површинске воде са парцеле одводе се слободним падом према риголама, односно према улици са најмањим падом од 1,5%.

Саобраћајне површине, приступне пешачке стазе објектима на парцели, рампе гаража у приземљу и помоћних и радних просторија којима се савладава висинска разлика изнад коте терена, колске приступне путеве дворишту и манипулативне дворишне платое, треба извести са падом оријентисано према улици, евентуално делом према зеленим површинама на парцели (врт, башта и слично).

Одвођење површинских вода са манипулативних и паркинг површина планираних у дворишном делу парцеле, условљено је затвореном канализационом мрежом прикљученом на уличну канализацију.

У случају изградње гараже у сутерену објекта, пад рампе за приступ гаражи оријентисан је према објекту, а одвођење површинских вода решава се дренажом или на други погодан начин. Одвођење површинских вода са рампе изведене за већи број гаража планираних у сутерену објекта обавезно решаваати канализационом мрежом прикљученом на уличну канализацију.

Јавни простор улице се не може користити за обављање делатности (складиштење материјала и сл.) нити за паркирање тешких возила, већ се у ту сврху мора организовати и уредити простор у оквиру парцеле уколико за то постоје просторни услови.

Одлагање отпада врши се у одговарајуће посуде у сопственом дворишту, односно у контејнерима смештеним на погодним локацијама у склопу парцеле или у одговарајућим просторијама у објекту, а у складу са прописима за објекте одређене намене, са одвожењем на градску депонију, организовано и путем надлежног комуналног предузећа које ће дефинисати динамику прикупљања и одношења отпада.

Услови за архитектонско и естетско обликовање објеката

Грађење објеката у зони у погледу архитектонског обликовања вршити у складу са планираном наменом, уз примену боја, архитектонских и декоративних елемената у обликовању фасада на начин којим ће објекат у простору и окружењу образовати усаглашену, естетски обликовану целину.

Максимална висина надзетка на ободним зидовима уколико се организује поткровље је 1.60 m (рачунајући од коте пода поткровне етаже до тачке прелома кровне косине).

За грађење објеката користити атестиране грађевинске материјале. На објектима извести кровне конструкције које образују косе кровне равни–коси кров. Кровне равни обликовати у складу са пропорцијама објекта. Кровни покривач одабрати у зависности од нагиба кровних равни. За осветљење просторија у поткровљу могу се извести лежећи или стојећи кровни прозори, пропорцијама и обликом усаглашени са објектом.

Фасаде треба да су малтерисане и бојене одговарајућом бојом, или од фасадне опеке или комбиноване обраде, са употребом стакла, дрвета, разних фасадних облога, као равне површине или са испадима (лође, балкони, еркери и сл.) дозвољених величина за објекте у оквиру зоне породичног становања.

Грађевински елементи (еркери, докати, балкони, улазне надстрешнице са или без стубова, надстрешнице и сл.) на нивоу првог спрата могу да пређу грађевинску линију (рачунајући од основног габарита објекта до хоризонталне пројекције испада) и то:

-на делу објекта према предњем дворишту – 1,20 m, али укупна површина грађевинских елемената не може прећи 50% уличне фасаде изнад приземља.

-на делу објекта према бочном дворишту претежно северне оријентације 0,60 m, али укупна површина грађевинских елемената не може прећи 30% бочне фасаде изнад приземља.

-на делу објекта према бочном дворишту претежно јужне оријентације 0,90 m, али укупна површина грађевинских елемената не може прећи 30% бочне фасаде изнад приземља;

-на делу објекта према задњем дворишту (најмањег растојања од стражње линије суседне грађевинске парцеле од 5,00 m – 1,20 m), али укупна површина грађевинских елемената не може прећи 30% стражње фасаде изнад приземља.

-Испади већи од 1,20 m, а максимално до 1,60 m могу се планирати на делу објекта према задњем дворишту вишем од 3,0 m.

Отворене спољне степенице могу се постављати на објекат (предњи део) ако је грађевинска линија 3,0 m увучена у односу на регулациону линију и ако савлађују висину до 0,9 m. Степенице којима се савладава висина преко 0,90 m треба да се решавају унутар габарита објекта.

Објекат постројења за пречишћавање отпадних вода, обликовати у складу са правилима за ту врсту објекта, али при том водити рачуна да објекат буде складно укомпонован у природно окружење у ком је планиран.

Сви објекти се морају прилагодити постојећем амбијенту и традиционалним архитектонским вредностима. Такође, при изградњи објекте прилагодити микроклиматским условима, локалној архитектонској традицији и употребити карактеристичне природне материјале.

Услови за прикључење објекта на комуналну инфраструктуру

Хидротехничка инфраструктура

Прикључити се са водом на постојећи цевовод пречника 63мм. Предвиђен је водомерни шахт. У водомерном шахту су смештени одговарајући водомер и водоводна арматура. Прикључење на јавну канализациону мрежу вршити по могућности у ревизиона окна.

Дно прикључног канала (кућног прикључка) мора бити издигнуто од коте дна сабирног канала (по могућности прикључивати се у горњу трећину).

Електроенергетска и ТТ инфраструктура

Сви планирани објекти на простору плана се прикључују на електроенергетску и ТТ мрежу према важећим техничким прописима и стандардима као и према условима надлежних предузећа ЕПС Снабдевање Београд, и предузећа Телеком Србија.

Термотехничка инфраструктура

Сви планирани објекти на простору плана се прикључују на гасоводну мрежу према важећим техничким прописима и стандардима као и према условима надлежних предузећа СРБИЈАГАС-Нови сад, Извршна Јединица Чачак. Сваки објекат треба да се прикључи на гасну мрежу преко свог КМРС-а (кућни мернорегулациони сет) одговарајућег капацитета (проток и притисак гаса), а све према топлотном конзуму објекта и условима испоручиоца гаса.

Сви подаци дати овим решењем су оријентациони и служиће као основа за израду главних пројеката гасних инсталација.

Правила за изградњу мреже и објеката јавне инфраструктуре

Правила за изградњу водоводне и канализационе мреже

Код укрштања водоводне мреже и фекалног колектора, водоводна мрежа треба да је изнад. Водоводне цеви су од ТПЕ материјала за радни притисак од 10 бара. Хоризонтално растојање водоводне мреже и фекалне канализације треба да је 1м. Одвођење употребљених вода из постојећих и планираних објеката на предметном простору решити затвореном канализационом мрежом. Систем канализације је сепаратни.

Забрањено је упуштање непречишћених или делимично пречишћених вода у реку Бања. Одвођење атмосферских вода на предметној локацији решити одвођењем у реку Бања. Дубина укопавања код водоводне мреже мора обезбедити мин. 1,0 м слоја земље изнад цеви, а код канализационе мреже мин. 0,8 м.

3. УСЛОВИ ЗА ПРОЈЕКТОВАЊЕ И ПРИКЉУЧЕЊЕ:

3.1. ЈП „Градац“ Чачак број ROP-CAC-40394-LOC-1-HPAP-5/2022; инт.бр. 2587/22-1-04-I од 22.12.2022.године

3.2. Телеком Србија а.д., Одељење за планирање и изградњу мреже Чачак, број ROP-CAC-40394-LOC-1-HPAP-7/2022, број 530496/3-2022 од 27.12.2022.год.

3.3. ЈП „Србијагас“ Нови Сад број ROP-CAC-40394-LOC-1-HPAP-8/2022; бр. 05-03-4/823 од 04.12.2022.године

3.4. Министарство пољопривреде, шумарства и водопривреде, Републичка дирекција за воде, број ROP-CAC-40394-LOC-1-HPAP-9/2022, број 325-05-1/253/2022-07 од 11.01.2023. године

3.5. Електродистрибуција Србије, Огранак Електродистрибуција Чачак, број ROP-CAC-40394-LOC-1-HPAP-10/2022, инт.бр. 8Е.1.1.0-D-07.06-558843-22 од 06.01.2023.год.

3.6. ЈКР „Водовод“ Чачак, број ROP-CAC-40394-LOC-1-HPAP-11/2022; инт. бр. 4466-12/203-1 од 10.01.2023. године

3.7. Министарство унутрашњих послова Републике Србије, Сектор за ванредне ситуације Одељење за ванредне ситуације Чачак (услови у погледу мера заштите од пожара), број ROP-CAC-40394-LOC-1-HPAP-12/2022, број: 217-340/23 од 12.01.2023. године

4. КОНСТАТАЦИЈА О МОГУЋНОСТИ ИЗДАВАЊА ГРАЂЕВИНСКЕ ДОЗВОЛЕ

4.1. На основу достављеног идејног решења, услова ималаца јавних овлашћења наведених у тачки 3 и ПЛАНА ДЕТАЉНЕ РЕГУЛАЦИЈЕ ЗА ПОСТРОЈЕЊЕ ЗА ПРЕЧИШЋАВАЊЕ ОТПАДНИХ ВОДА ЗА ПОТРЕБЕ БАЊЕ ГОРЊА ТРЕПЧА И ДЕЛОВЕ НАСЕЉА ГОРЊА И ДОЊА ТРЕПЧА („Службени лист града Чачка“, бр. 6/2018), констатовано је да за изградњу постројења за пречишћавање фекалних отпадних вода на к.п. бр. 236 КО Доња Трепча и главног фекалног канализационог колектора преко к.п. бр. 236, 2865, 237/2, 237/1, 239/3, 240/2, 241, 242 и 243, КО Доња Трепча и к.п. бр. 2155, 2140/1, 1884/1, 1884/2, 1884/3, 1884/4, 1884/5, 1885/1, 1885/2, 1893/1, 1893/2, 1894/1, 1894/2, 1894/4, 1904/1, 1904/2, 1903, 2042, 2036, 2035, 2034/1, 2034/2, 2033/1, 2033/2 и 2033/7, КО Горња Трепча, **постоји плански основ.**

4.2. Локацијски услови за предметну изградњу, издају се на основу ПЛАНА ДЕТАЉНЕ РЕГУЛАЦИЈЕ ЗА ПОСТРОЈЕЊЕ ЗА ПРЕЧИШЋАВАЊЕ ОТПАДНИХ ВОДА ЗА ПОТРЕБЕ БАЊЕ ГОРЊА ТРЕПЧА И ДЕЛОВЕ НАСЕЉА ГОРЊА И ДОЊА ТРЕПЧА („Службени лист града Чачка“, бр. 6/2018) и услова ималаца јавних овлашћења.

4.3. Локацијски услови важе две године од дана издавања или до истека важења грађевинске дозволе издате у складу са тим условима (члан 57. став 7. Закона о планирању и изградњи („Службени гласник Републике Србије“ бр. 72/09, 81/09 - испр, 64/10 - одлука УС, 24/11, 121/12, 42/13 – одлука УС, 50/13 – одлука УС, 98/13 – одлука УС, 132/14, 145/14, 83/2018, 31/2019, 37/2019 – др. закон, 9/2020, 52/2021).

4.4. Подносилац захтева може поднети захтев за измену једног или више услова за пројектовање, односно прикључење објекта на инфраструктурну мрежу у ком случају се врши измена локацијских услова (члан 57. став 9. Закона о планирању и изградњи („Службени гласник Републике Србије“ бр. 72/09, 81/09 - испр, 64/10 - одлука УС, 24/11, 121/12, 42/13 – одлука УС, 50/13 – одлука УС, 98/13 – одлука УС, 132/14, 145/14, 83/2018, 31/2019, 37/2019 – др. закон, 9/2020, 52/2021).

4.5. За изградњу постројења за пречишћавање фекалних отпадних вода на к.п. бр. 236 КО Доња Трепча и главног фекалног канализационог колектора преко к.п. бр. 236, 2865, 237/2, 237/1, 239/3, 240/2, 241, 242 и 243, КО Доња Трепча и к.п. бр. 2155, 2140/1,

1884/1, 1884/2, 1884/3, 1884/4, 1884/5, 1885/1, 1885/2, 1893/1, 1893/2, 1894/1, 1894/2, 1894/4, 1904/1, 1904/2, 1903, 2042, 2036, 2035, 2034/1, 2034/2, 2033/1, 2033/2 и 2033/7, КО Горња Тречка, потребно је да инвеститор Градској управи за урбанизам града Чачка поднесе захтев за издавање грађевинске дозволе, на основу члана 135. Закона о планирању и изградњи изградњи („Службени гласник Републике Србије” бр. 72/09, 81/09 - испр, 64/10 - одлука УС, 24/11, 121/12, 42/13 – одлука УС, 50/13 – одлука УС, 98/13 – одлука УС, 132/14, 145/14, 83/2018, 31/2019, 37/2019 - др. закон, 9/2020, 52/2021).

4.6. На основу члана 59. став 1. тачка 2. Правилника о садржини, начину и поступку израде и начину вршења контроле техничке документације према класи и намени објекта („Службени гласник Републике Србије” бр. 73/2019) и члана 118а. став 4. Закона о планирању и изградњи („Службени гласник Републике Србије” бр. 72/09, 81/09 - испр, 64/10 - одлука УС, 24/11, 121/12, 42/13 – одлука УС, 50/13 – одлука УС, 98/13 – одлука УС, 132/14, 145/14, 83/2018, 31/2019, 37/2019 - др. закон, 9/2020, 52/2021), саставни део пројекта за грађевинску дозволу је Елаборат о заштити од пожара.

4.7. Сходно члану 123. Закона о планирању и изградњи изградњи („Службени гласник Републике Србије” бр. 72/09, 81/09 - испр, 64/10 - одлука УС, 24/11, 121/12, 42/13 – одлука УС, 50/13 – одлука УС, 98/13 – одлука УС, 132/14, 145/14, 83/2018, 31/2019, 37/2019 - др. закон, 9/2020, 52/2021) а у складу са одредбама Правилника о поступку спровођења обједињене процедуре електронским путем („Службени гласник Републике Србије” бр. 68/2019) и члана 33. Закона о заштити од пожара („Сл.гласник РС” број 111/09, 20/15, 87/18 и 87/18-др. закони) потребно је пре отпочињања поступка за утврђивање подобности објекта за употребу, Министарству унутрашњих послова РС Сектор за ванредне ситуације Одељење за ванредне ситуације у Чачку, доставити на сагласност пројекат за извођење објекта, чији је саставни део и Главни пројекат заштите од пожара.

4.8. Увидом у јавни приступ Републичког геодетског завода установљено је да је к.п. бр. 236 КО Доња Тречка по култури њива 5. Класе, по врсти земљишта пољопривредно земљиште, па је сходно томе инвеститор у обавези да уз захтев за издавање решења којим се одобрава извођење радова приложи доказ о извршеној уплати накнаде за промену намене пољопривредног земљишта у грађевинско, или уверење надлежног органа - Градске управе за урбанизам града Чачка, којим се потврђује да је промена намене предметне катастарске парцеле у грађевинско земљиште, извршена на основу закона, планског документа, одлуке надлежног органа или уколико је изграђен објекат у складу са законом до 15. јула 1992. године, односно до дана ступања на снагу Закона о пољопривредном земљишту („Службени гласник РС” број 49/92) у ком случају се не плаћа накнада за промену намене земљишта.

4.9. Уз захтев за пријаву радова инвеститор је у обавези да приложи Уговор о пружању услуге за прикључење на дистрибутивни систем електричне енергије (број уговора: 8Е.1.1.0-D-07.06-558843-22-UGP, од 06.01.2023. године).

4.10. Инвеститор је у обавези да се обрати Управи за урбанизам града Чачка - Група за заштиту животне средине, ради утврђивања потребе за проценом утицаја на животну средину, с обзиром на врсту објекта која је предмет планираних радова.

Уз пријаву радова у складу са чланом 30. став 2. тачка 2) Правилника о поступку спровођења обједињене процедуре електронским путем („Службени гласник Републике Србије“ бр. 68/2019), инвеститор је у обавези да приложи сагласност на студију о процени утицаја објекта на животну средину ако је обавеза њене израде утврђена прописом којим се уређује процена утицаја на животну средину, односно одлуку да није потребна израда студије.

4.11. Саобраћајни приступ предметном објекту решити у складу са условима ЈП „Градац“ Чачак, ROP-CAC-40394-LOC-1-HPAP-5/2022; инт.бр. 2587/22-1-04-I од 22.12.2022.године.

4.12. Инвеститор је у обавези да пре почетка извођења радова изврши измештање - укидање свих евентуалних постојећих инсталација и прикључака на комуналну инфраструктуру, који пролазе преко предметне парцеле, а налазе се испод планираног објекта или је планирани објекат у заштитном појасу инсталација и прикључака, или на било који други начин ометају изградњу предметног објекта.

ПОУКА О ПРАВНОМ СРЕДСТВУ: На ове локацијске услове подносилац захтева може изјавити приговор Градском већу града Чачка у року од 3 дана од дана достављања. Приговор се подноси преко овог органа таксиран са 200,00 динара градске административне таксе, уплаћене на жиро рачун број 840-742241843-03 шифра плаћања 153, позив на број 97 93-034, сврха уплате градска административна такса, прималац Буџет града Чачка.

ПРЕДМЕТ ОБРАДИЛА,

Анкица Васиљевић, мастер инж. арх.

НАЧЕЛНИК УПРАВЕ,

Вера Јаковљевић, дипл. инж. грађ.



Република Србија
МИНИСТАРСТВО ПОЉОПРИВРЕДЕ,
ШУМАРСТВА И ВОДОПРИВРЕДЕ

Републичка дирекција за воде

Број: 325-05-1/253/2022-07

Датум: 11.01.2023. год.

Б е о г р а д

На основу чл. 113, 115. и 117. Закона о водама ("Сл. гласник РС" бр. 30/2010), Закона о изменама Закона о водама ("Сл. гласник РС" бр. 93/2012, 101/2016 и 95/2018), члана 30. став 2. Закона о државној управи ("Сл. гласник РС" бр. 79/05 и 101/07), члана 5. Закона о министарствима ("Сл. гласник РС" бр. 128/2020 и 116/2022), Закона о планирању и изградњи ("Сл. гласник РС" бр. 72/2009, 81/2009-исправка, 24/2011, 121/2012, 42/2013–УС, 50/2013-УС, 98/2013-УС, 132/2014, 145/2014, 83/2018, 31/2019, 37/2019 - др. закон и 9/2020), Правилника о поступку спровођења обједињене процедуре електронским путем ("Сл. гласник РС" бр. 68/2019) и Упутства о начину поступања надлежних органа и ималаца јавних овлашћења који спроводе обједињену процедуру у погледу водних аката у поступцима остваривања права на градњу (број: 110-00-163/2015-07, од 19.05.2015. године), решавајући по захтеву подносиоца, Градске управе за урбанизам града Чачка, Чачак, Министарство пољопривреде, шумарства и водопривреде, Републичка дирекција за воде, вршилац дужности директора Маја Грбић, по Решењу Министарства пољопривреде, шумарства и водопривреде, број: 119-01-4/26/2022-09, од 28.11.2022. године, доноси

ВОДНЕ УСЛОВЕ

1. Одређују се технички и други захтеви који морају да се испуне у поступку припреме и израде техничке документације за изградњу водних објеката за заштиту вода и то – постројења за пречишћавање фекалних отпадних вода на к.п. бр. 236 КО Доња Трепча и главног фекалног канализационог колектора преко к.п. бр. 236, 2865, 237/2, 237/1, 239/3, 240/2, 241, 242 и 243, КО Доња Трепча и к.п. бр. 2155, 2140/1, 1884/1, 1884/2, 1884/3, 1884/4, 1884/5, 1885/1, 1885/2, 1893/1, 1893/2, 1894/1, 1894/2, 1894/4, 1904/1, 1904/2, 1903, 2042, 2036, 2035, 2034/1, 2034/2, 2033/1, 2033/2 и 2033/7, КО Горња Трепча, на територији града Чачка.

2. Овај акт је уписан у Уписник водних услова за водно подручје Морава, под редним бр. 462. од 11.01.2023. године.

3. Техничком документацијом за објекте постројења за пречишћавање отпадних вода, ППОВ и главног колектора, урађеном у складу са прописима који уређују израду пројеката, усвојити техничко-технолошка решења уз испуњење следећих услова:

3.1. Техничку документацију урадити у складу са важећим законским прописима и нормативима за ову врсту објеката. Потребно је дати техничко решење којим се неће, без обзира на фазност и динамику изградње, негативно утицати на режим вода. На техничку документацију прибавити техничку контролу, према важећим законским прописима;

3.2. У поступку израде техничке документације обезбедити све потребне подлоге и акта од надлежних органа (урбанистичке, санитарне, геодетске, геомеханичке, хидролошке, хидрогеолошке и др.), спровести одговарајуће анализе и дати решења која ће бити у складу са важећим прописима и нормативима за ову врсту радова, као и економски, технички и еколошки најповољнија. Дефинисати просторне карактеристике свих предвиђених објеката, у смислу прецизних геодетских података, у односу на постојеће водне објекте и водотоке;

3.3. Приликом израде планске и техничке документације водити рачуна о посредном или непосредном утицају на водотоке и евентуално изграђене водне објекте и др., на начин који ће обезбедити заштиту њихове стабилности и заштиту од штетног дејства вода, као и о актуелном режиму површинских и подземних вода. Пројектну документацију ускладити са водопривредним/водним актима и техничком документацијом за хидротехничко уређење на предметном подручју. Уколико се утврде виши интереси водопривреде, неопходно је прилагодити се њима;

3.4. За локацију предметних објеката прибавити мишљење надлежног јавног комуналног предузећа о положају објекта у односу на прописане зоне санитарне заштите изворишта водоснабдевања. Техничку документацију урадити у складу са Правилником о начину одређивања и одржавања зона санитарне заштите објеката водоснабдевања, а према условима и контролом надлежних за заштиту објеката водоснабдевања у надлежном јавном комуналном предузећу, у смислу очувања водног режима;

3.5. Подносилац захтева је у обавези да реши имовинско правне односе на предметним катастарским парцелама у зони изградње главног колектора, постројења за пречишћавање отпадних вода, читавом трасом колектора за одвод пречишћене воде од постројења до реципијента и за локацију испуста, и зони непосредног простирања утицаја услед изградње објеката. Обавеза подносиоца захтева је да са надлежним јавним водопривредним предузећем реши односе коришћења водног земљишта. Потребан степен заштите, критеријуме, радове и мере усагласити са Стратегијом управљања водама на територији Србије;

3.6. При изради техничке документације одредити утицај планираних објеката и активности на водоток, утицај водотока на будуће објекте и радове, предвидети допунске мере који ће обезбедити њихову заштиту, стабилност објеката и заштиту режима вода. Техничком документацијом предвидети одговарајуће радове и мере које ће спречити ерозију тла, стварање јаруга и бразди, клизање терена, затрпавање корита водотока и др.;

3.7. Техничком документацијом предвидети неопходне земљане и хидротехничке радове у циљу заштите од подземних и атмосферских вода, уважавајући меродавне коте терена. Неопходно је усагласити планиране потребе са Просторним планом Републике Србије („Сл. гласник РС“, број 88/2010) и Стратегијом управљања водама на територији Републике Србије до 2034. године („Сл. гласник РС“, број 3/2017) и др.. Посебно обратити пажњу када је у питању заштита од великих вода, заштита вода као и уређење и коришћење вода;

3.8. У пројектној документацији дати хидролошко-хидрауличке прорачуне режима великих вода реке Бање на локацији постројења за пречишћавање отпадних вода у режиму постојећег стања и у режиму новог стања;

3.9. Техничком документацијом дефинисати меродавну коту подземних вода и за очекиване утицаје извршити одговарајуће прорачуне стабилности планираних објеката. У случају формирања насутаг терена и дефинисања услова насипања, треба урадити анализу утицаја насипања на режим подземних вода и дати решења заштите околних, нижих терена, водити рачуна о очувању функције одводњавања околног терена. Дефинисати техничком документацијом елементе функционисања објекта у условима високих подземних вода;

3.10. Да се канализациони систем раздвоји на фекални и атмосферски систем. Да се атмосферске воде, као условно чисте, најкраћим путем уведу у реципијент – водоток;

3.11. Да се изврши идентификација отпадних вода по количинама и квалитету за усвојени пројектни период;

3.12. Уколико су технолошке отпадне воде предвиђене да се сакупљају јавном канализацијом и других загађивача вода на фекалну канализациону мрежу и главни колектор, предвидети објекте за предtretман отпадних вода до нивоа квалитета комуналних отпадних вода у складу са прописима. Технолошке отпадне воде предвиђене да се сакупљају јавном канализацијом се могу упуштати у јавну канализацију уколико испуњавају услове сходно Акту испуштања отпадних вода у јавну канализацију донетог од стране органа локалне самоуправе, односно морају да испуне граничне вредности емисије за одређене групе или категорије загађујућих материја у воде, пре испуштања у јавну канализацију, ако не поседују поменути Акт;

3.13. Евакуацију санитарно фекалних отпадних вода, остварити избором најповољније трасе евакуације и повезивања на систем за пречишћавање;

3.14. Земљиште дуж водотока може се користити на начин којим се не угрожава спровођење одбране од поплава, и заштита од великих вода, тако да се обухвате прописане забране и ограничења права и обавезе за кориснике водног земљишта и водних објеката прописане законом;

3.15. Предвидети да се траса главног колектора и нивелета ускладе са постојећим водним и другим објектима и да се не ремети њихово редовно функционисање;

3.16. Избегавати паралелно вођење фекалног колектора са реком Бања на водном земљишту и кориту за велику воду. На локацијама на којима се планира паралелно вођење исто тамо где је могуће обезбедити следеће: минимално растојање од уреза стогодишње воде нерегуласаног водотока реке Бања је 5m, минимално растојање од постојеће нерегулисане обале реке Бање је 10m, а које је неопходно за проспекцију и интервенције надлежних субјеката на пословима одбране од поплава и заштите од вода. У овом простору не предвиђати објекте које би нарушиле континуитет слободног простора.

На локацијама на којима није могуће обезбедити наведена растојања предузети додатне мере на обезбеђењу стабилности корита водотока, на заштити постојећег водног режима и додатној заштити фекалног колектора, уз образложење предузетих мера. Усвојено техничко решење фекалног колектора поред водних објеката и водотокова, не сме онемогућити редовно одржавање ових објеката и одржавање водног режима водотока. Дубина укопавања фекалног колектора у зони водних објеката односно на водном земљишту, на локацијама укрштања и паралелног вођења са водотоком мора да буде минимум 2 m испод коте терена, односно дубина укопавања мора бити таква да не сме да онемогућава приступ, пролаз тешкој грађевинској механизацији (багери тежине 40 тона, камиони кипери за одржавање водотокова и довоз камена и другог материјала за одржавање обалоутврде водотокова и спровођење одбране од поплава). Овај услов је неопходан да би се омогућио несметан пролаз за механизацију и људства. Положај фекалног колектора и ревизионих шахтова, коте поклопаца ревизионих шахтова пројектовати тако да при великим водама не дође до изливања фекалне канализације у водоток, а предметне радове изводити уз присуство представника ЈВП Србијаводе;

3.17. Делове трасе будућег главног колектора који се трасира у зони водотока или кроз друге локације са високим осцилацијама подземних вода, бујичних водотокова, обезбедити од утицаја истих, као и на другим местима где те осцилације могу штетно да делују на колектор;

3.18. Локација и објекти у склопу ППОВ морају да буду безбедни од утицаја меродавне велике воде водотока и од ерозивног дејства атмосферских вода, као и од утицаја подземних вода. У том смислу техничком документацијом предвидети начин и мере за заштиту планираних објеката од великих вода и бујица и заштиту водотока од загађивања у случају плављења и могућих акцедентних и других ситуација. Све ризике и штете настале као последица штетног дејства реке Бање сноси инвеститор;

3.19. Да се изврше хидраулички прорачуни свих планираних објеката за уређење и заштиту од вода, на основу карактеристичних рачунских протицаја вода у водотоку Бања, датих у мишљењу републичке организације надлежне за хидрометеоролошке послове (РХМЗ) и других расположивих података из мишљења јавног водопривредног предузећа. Све планиране радове извести тако да се не погоршава постојећи водни режим и не умањује степен заштите од поплава;

3.20. За анализу и прорачун потребног степена пречишћавања отпадних вода, као и примену најбоље доступних техника пречишћавања отпадних вода на ППОВ - ради заштите речних вода водотока, меродаван је минимални 30 дневни протицај водотока 95% обезбеђености. Димензионисање постројења и усвајање технолошког поступка, извршити на основу улазних параметара количина и квалитета отпадних вода које се доводе на постројење и на основу одговарајућих прописаних граничних вредности емисије, односно отпадне воде морају да буду пречишћене до нивоа који одговара граничним вредностима емисија загађујућих материја у воде или до нивоа којима се не нарушава квалитет животне средине

реципијента – водотока Бања, узимајући строжији критеријум. Остаци који настају у процесу пречишћавања потребно је да испуњавају услове за граничне вредности и да се предвиди депоновање и коришћење у складу са прописима;

3.21. За објекте пречишћавања отпадних вода, третман и депоновање муља и одвођење и испуштање пречишћених отпадних вода извршити потребне хидрауличке прорачуне, прописано их димензионисати и предвидети таква решења која ће обезбедити заштиту површинских и подземних вода од загађивања, пре свега у погледу непропусности, како би се обезбедио поуздан рад, на начин којим се не нарушава водни режим, у складу са прописима у водопривреди;

3.22. Хидрауличким прорачуном обухватити пријемник пречишћених отпадних вода – водоток Бања и утврдити диспозицију изливног објекта. Објекте, укључујући и изливну грађевину, пројектовати тако да се не наруши геометрија речног корита и да се не погорша режим отицања великих вода на предметном подручју. На месту изливне грађевине у реципијент, предвидети одговарајућу заштиту дна и обала водотока и потребна уређења водотока узводно и низводно од места излива, као и заштиту комплекса од меродавне рачунске велике вода реке Бања. Неопходно је да се уливање изведе на следећи начин: код пројектовања испуста водити рачуна да се формира под углом у односу на водоток ради бољег уливања; изливну главу уклопити у косину профила; улив извести тако да не дође до негативног утицаја на водни режим ни у погледу квалитета ни квантитета на предметној локацији; изливна глава не сме угрозити стабилност обале, ни корита водотока односно не сме се дозволити да дође до ерозивних процеса приликом њене изградње; радове на уливу са водотоком обавезно изводити уз присуство представника водопривреде. Коту излива планирати и обезбедити тако да изливни објекат буде функционалан у свим хидролошким условима.

У том смислу пројекат мора садржати посебно поглавље о условима експлоатације, којим ће бити обухваћени следећи радови и мере: радови на одржавању изливне главе колектора, обале и корита реке Топлице у зони утицаја од могућих ерозионих процеса (дефинисати дужину тока на којем је неопходна интервенција, навести потребне радове на одржавању и дати техничке услове за извођење тих радова);

3.23. На деловима трасе колектора поред водотока и на местима евентуалног укрштања колектора са водотоком на предметном подручју, обезбедити стабилност обала и дна водотока и непроменљивост природних услова течења у хидролошко-хидрауличком смислу;

3.24. Техничком документацијом усвојити техничка решења којим ће се обезбедити потпуно спречавање инфилтрације отпадних вода у подземне и површинске воде. Пројектовани објекти не смеју да онемогуће редовно одржавање, одбрану од поплава и друге радове на водном земљишту, да угрозе постојеће зоне санитарне заштите изворишта. Земљиште дуж водотока може се користити на начин којим се не угрожава спровођење одбране од поплава, и заштита од великих вода, тако да се обухвате прописане забране и ограничења, права и обавезе за кориснике водног земљишта и водних објеката прописане законом;

3.25. Сви планирани објекти и садржаји морају бити такви да не умањују степен заштите од поплава, и да се по потреби на захтев водопривреде и штаба за одбрану од поплава могу лако изместити, односно уклонити. Обезбедити одговарајући простор за приступне односно сервисне саобраћајнице обалама водотока за потребе њиховог одржавања, реконструкције, санације и надвишења. Све планиране радове извести тако да се не погоршава постојећи водни режим и не умањује степен заштите од поплава;

3.26. У оквиру будућег ППОВ потребно је предвидети савремена, технолошки рационална и економична решења пречишћавања отпадних вода, са минималним утрошком енергије, хемијских и биолошких средстава, до потребног степена пречишћавања и очувања квалитета реципијента – река Бања, при минималном одрживом протоку а у складу са прописима о граничним вредностима емисије загађујућих материја у водама и роковима за њихово достизање, односно да се не нарушавају стандарди квалитета животне средине

реципијента, за следеће вредности параметара: БПК₅ – 50mg/l и најмањи проценат смањења 80%; ХПК – најмањи проценат смањења 75%; укупне суспендоване материје 75mg/l. Комуналне отпадне воде после пречишћавања морају испунити захтеве за граничне вредности емисије након пречишћавања на уређају терцијарног степена пречишћавања, уколико се реципијент за испуштање пречишћених комуналних отпадних вода налази у заштићеним областима или је у плану да буде.

У случају када се пречишћене комуналне отпадне воде испуштају у површинске воде које се користе за купање и рекреацију, водоснабдевање и наводњавање, морају се испунити и захтеване граничне вредности, тако да се искључи свака могућност загађења површинских и/или подземних вода (колиформне бактерије ГВЕ 10000/100ml, колиформне бактерије фекалног порекла 2000/100ml и стрептококе фекалног порекла 400/100ml);

3.27. Да се прикажу рачунски и графички, постојећи и пројектовани режим вода; технолошки процеси пречишћавања, и на крају режим транспорта пречишћених отпадних вода и испуштања у реципијент са одговарајућим изливом. У пројектној документацији у графичким прилозима потребно је приложити ситуациони план са положајем ППОВ са пратећим објектима, положајем водних објеката (корито реке Бање), попречне пресеке објекта са попречним пресеком водотока са уцртаним нивоима великих вода, подужни профил објекат и водотока из којих се може сагледати водни режим реке Бање;

3.28. Да се предвиди уградња мерних уређаја, ради билансирања вода и плаћања водне накнаде за испуштање отпадних вода у водоток Бања;

3.29. Да се техничким решењима предвиди лак приступ местима за мерење количина отпадних вода и за узимање узорака ради испитивања квалитета воде и то пре и после пречишћавања, на уливу пречишћених вода у реципијент и др., као и да буду заштићена од штетног дејства вода;

3.30. Техничком документацијом предвидети начин чишћења и одржавања уређаја за пречишћавање, третман талоба и муља, као и место за депоновање и начин одлагања муља уз услов да се не загађују површинске и подземне воде. Предвидети да по изградњи, целокупно одржавање постројења као и доводни и одводни колектор са изливом главом пада на терет власника постројења;

3.31. Обезбедити да оптерећење отпадних вода буде сведено на минимум, увођењем процедура које ће довести до смањења количине отпадних вода и увођењем вишеструке употребе, односно рецикулацијом воде;

3.32. Дефинисати технологију извођења земљаних радова и место одлагања материјала. Одлагање овог материјала у стараче, канале, на обале и насипе није дозвољено. Технологија извођења радова мора бити тако одабрана да се елиминише могућност оштећења водних објеката у току извођења радова. Трошкове евентуалних оштећења која настану приликом изградње, морају се отклонити о трошку инвеститора;

3.33. Усвојено техничко решење не сме онемогућити редовно одржавање водних објеката, несметан пролаз за машине и људство надлежног правног лица. Оставити слободан простор за приступ тешке механизације и елиминисати могућност оштећења водних објеката у току извођења радова. Трошкове евентуалних оштећења водних објеката, која настану приликом изградње канализације, морају се отклонити о трошку инвеститора;

3.34. Атмосфереске воде са условно чистих површина у зони ППОВ прикупити и евакуисати у околни терен или реципијент, док је потенцијално зауљене отпадне воде неопходно третирати преко сепаратора масти и уља пре испуста у крајњи реципијент, водоток Бања или посебним системом канализације повезати на ППОВ. Димензионисање објеката за евакуацију атмосферских вода са сливних површина предметне локације извршити на основу карактеристичних вредности интензитета падавина;

3.35. За евентуалне резервоаре за складиштење нафте и њених деривата као и других опасних материја, одговарајућу опрему и оперативни простор, начин њиховог уграђивања и уређења, предвидети тако да буду непропусни, са потребном сигнализацијом и контролисаном интервенцијом у случају евентуалног процуривања, како би се обезбедила заштита подземних и површинских вода од евентуалног загађивања. Сви резервоари и опрема

у којима се складишти и третира нафта, њени деривати и опасне материје, морају се налазити у водонепропусним танкванама одговарајуће запремине за прихват максимално ускладиштене количине из резервоара;

3.36. За евентуалне пратеће објекте (трафостаницу, радионицу и др.) на комплексу, дати адекватно решење за пречишћавање насталих отпадних вода, уз услов да се њиховим функционисањем ни на који начин не угрози квалитет површинских и подземних вода;

3.37. Пројектом за ППОВ, на основу одговарајућих подлога и истражних радова у циљу заштите и праћења квалитета подземних вода дати програм (елаборат) који предвидића постављање довољног броја пијезометара у правцу тока подземних вода којима ће бити омогућено перманентно праћење квалитета и осматрање режима подземних вода у зони складиштења опасног отпада, уз обавезу регистрација „0“-тог стања и давање предлога за одговарајуће мере за заштиту подземних вода од контаминације штетним и опасним материјама;

3.38. Техничком документацијом дефинисати процедуре управљања постројењем, у оквиру кога се морају дефинисати начин и динамика праћења контроле пројектом утврђених параметара појединих процеса пречишћавања за очекиване променљиве услове у погледу квалитативно квантитативних особина дотеклих отпадних вода, од почетног до пуног капацитета и спречити негативни утицај на водни режим пријемника;

3.39. Мере и процедуре складиштења потребних сировина за процес пречишћавања и управљања отпадом морају бити спроведене у циљу заштите од евентуалног загађења подземних и површинских вода, у складу са важећим прописима;

3.40. За све друге активности, мора се предвидети адекватно техничко решење у циљу очувања режима вода;

3.41. Приликом израде пројекта неопходно је придржавати се Забрана и ограничења прописаних одредбама Закона о водама;

3.42. Извршити потребне анализе у погледу евентуалног избора позајмишта материјала, утицаја на подземне воде и начин затварања и рекултивације позајмишта након изградње објеката. Избор локације позајмишта, динамика и начин експлоатације материјала мора бити такав да нема негативног утицаја на квалитет и квантитет подземних и површинских вода. Уколико се планира коришћење песка и шљунка из корита или са обала водотока потребно је исходovati посебне водне услове, урадити техничку документацију и на исту прибавити водну сагласност;

3.43. Да након издавања грађевинске дозволе, надлежни орган за издавање грађевинске дозволе, достави овом Министарству, грађевинску дозволу и пројекат за грађевинску дозволу, у складу са чл. 118а Закона о водама, а после изградње главног колектора, постројења за пречишћавање отпадних вода и објекта за одвођење и испуштање пречишћених отпадних вода у водоток Бања и извршеног техничког прегледа објеката, поднети захтев за издавање водне дозволе, у складу са прописима у водопривреди.

О б р а з л о ж е њ е

Градска управа за урбанизам града Чачка, поднела је овом министарству захтев у име инвеститора, града Чачка, ул. Жупана Страцимира бр. 2, Чачак (ПИБ 101296508, матични број 07183046), број: 353-344-ЛОС/22-IV-2 од 29.12.2022. године, у поступку припреме техничке документације за изградњу водних објеката за заштиту вода и то – постројења за пречишћавање фекалних отпадних вода на к.п. бр. 236 КО Доња Тречка и главног фекалног канализационог колектора преко к.п. бр. 236, 2865, 237/2, 237/1, 239/3, 240/2, 241, 242 и 243, КО Доња Тречка и к.п. бр. 2155, 2140/1, 1884/1, 1884/2, 1884/3, 1884/4, 1884/5, 1885/1, 1885/2, 1893/1, 1893/2, 1894/1, 1894/2, 1894/4, 1904/1, 1904/2, 1903, 2042, 2036, 2035, 2034/1, 2034/2, 2033/1, 2033/2 и 2033/7, КО Горња Тречка, на територији града Чачка.

Уз захтев је достављена следећа документација:

- Информација о локацији за изградњу постројења за пречишћавање фекалних отпадних вода на к.п. бр. 236 КО Доња Трепча и главног фекалног канализационог колектора преко к.п. бр. 236, 2865, 237/2, 237/1, 239/3, 240/2, 241, 242 и 243, КО Доња Трепча и к.п. бр. 2155, 2140/1, 1884/1, 1884/2, 1884/3, 1884/4, 1884/5, 1885/1, 1885/2, 1893/1, 1893/2, 1894/1, 1894/2, 1894/4, 1904/1, 1904/2, 1903, 2042, 2036, 2035, 2034/1, 2034/2, 2033/1, 2033/2 и 2033/7, КО Горња Трепча, издата од Града Чачка, Градске управе за урбанизам, Одељења за обједињену процедуру, Чачак, број: 353-344-ЛОС/22-IV-2 од 22.12.2022. године;

- Мишљење у поступку издавања водних услова за изградњу постројења за пречишћавање фекалних отпадних вода на к.п. бр. 236 КО Доња Трепча и главног фекалног канализационог колектора преко к.п. бр. 236, 2865, 237/2, 237/1, 239/3, 240/2, 241, 242 и 243, КО Доња Трепча и к.п. бр. 2155, 2140/1, 1884/1, 1884/2, 1884/3, 1884/4, 1884/5, 1885/1, 1885/2, 1893/1, 1893/2, 1894/1, 1894/2, 1894/4, 1904/1, 1904/2, 1903, 2042, 2036, 2035, 2034/1, 2034/2, 2033/1, 2033/2 и 2033/7, КО Горња Трепча, град Чачак, издато од ЈВП "Србијаводе" Београд, ВПЦ "Морава" Ниш, РЈ "Западна Морава" Чачак, број: 11918-171, од 09.01.2023. године;

- Мишљење РХМ Завода РС у поступку израде техничке документације за изградњу постројења за пречишћавање отпадних вода и главног фекалног канализационог колектора у КО Горња Трепча и КО Доња Трепча, град Чачак, бр. 922-1-280/2022 од 06.01.2023. године;

- Мишљење у поступку издавања водних услова у поступку израде техничке документације за изградњу постројења за пречишћавање фекалних отпадних вода на к.п. бр. 236 КО Доња Трепча и главног фекалног канализационог колектора преко к.п. бр. 236, 2865, 237/2, 237/1, 239/3, 240/2, 241, 242 и 243, КО Доња Трепча и к.п. бр. 2155, 2140/1, 1884/1, 1884/2, 1884/3, 1884/4, 1884/5, 1885/1, 1885/2, 1893/1, 1893/2, 1894/1, 1894/2, 1894/4, 1904/1, 1904/2, 1903, 2042, 2036, 2035, 2034/1, 2034/2, 2033/1, 2033/2 и 2033/7, КО Горња Трепча, општина Чачак, издато од Агенције за заштиту животне средине, број: 325-05-1/514/2022-02 од 08.01.2023. године;

- Копија катастарског плана Р1:2500, КО Горња Трепча, издата од Републичког геодетског завода, Службе за катастар непокретности Чачак, број: 952-04-136-26334/2022 од 21.12.2022. године;

- Копија катастарског плана Р1:1000, КО Доња Трепча, издата од Републичког геодетског завода, Службе за катастар непокретности Чачак, број: 952-04-136-26334/2022 од 21.12.2022. године;

- Копија катастарског плана водова Р1:2500, град Чачак, издата од Републичког геодетског завода, Сектора за катастар непокретности - Одељења за катастар водова Ужице, број: 956-307-29934/2022 од 20.12.2022. године;

- Идејно решење за изградњу постројења за пречишћавање фекалних отпадних вода на к.п. бр. 236 КО Доња Трепча и главног фекалног канализационог колектора преко к.п. бр. 236, 2865, 237/2, 237/1, 239/3, 240/2, 241, 242 и 243, КО Доња Трепча и к.п. бр. 2155, 2140/1, 1884/1, 1884/2, 1884/3, 1884/4, 1884/5, 1885/1, 1885/2, 1893/1, 1893/2, 1894/1, 1894/2, 1894/4, 1904/1, 1904/2, 1903, 2042, 2036, 2035, 2034/1, 2034/2, 2033/1, 2033/2 и 2033/7, КО Горња Трепча (0 - Главна свеска, број техничке документације: XXII-2010/1; 3 – Пројекат хидротехничких инсталација, број техничке документације: XXII-2010/2; Прилог 10, број техничке документације: XX-2010; Хидролошке подлоге, број овлашћења: XXII-1410/1), у Београду, октобра 2022. године, урађено од пројектанта: LAZAR STAŠIĆ PR "LUCKY WATER", Др. Ивана Рибара бр. 87, Нови Београд.

На основу приложене документације у списима предмета, утврђено је:

Министарство пољопривреде, шумарства и водопривреде, Републичка дирекција за воде, је у оквиру својих надлежности дало услове у диспозитиву акта, у складу са одредбама чл. 113. - 118. Закона о водама. На основу чл. 14. према намени водни објекат је припада под 5-сакупљање, одвођење и пречишћавање отпадних вода и заштиту вода. Објекат припада типу б: водни објекти у саставу јавне канализације из члана 19. овог закона (главни колектор,

постројење за пречишћавање отпадних вода и објекат за одвођење и испуштање пречишћених отпадних вода), у складу са чл. 117. На основу чл 43. у смислу водне делатности у питању је заштита вода од загађивања.

Предметни објекат је у близини реке Бања, леве притоке Западне Мораве, подслив Западна Морава, водно подручје Морава, сагласно чл. 27. Закона о водама и Правилнику о одређивању граница подсловова ("Службени гласник РС", бр. 54/2011), и налази се на подручју водне јединице број 42, Западна Морава – Чачак, према Правилнику о одређивању водних јединица и њихових граница ("Сл. гласник РС" бр. 8/2018). Водоток Бања, према Одлуци о утврђивању пописа вода I реда ("Сл. гласник РС" бр. 83/10), сврстани је у водотоке другог реда. На основу Уредбе о категоризацији водотока ("Сл. гласник СРС" број 5/68), дата је категорија реке, по којој река Западна Морава: од Чачка - до ушћа реке Липничке, припада Пб категорији. Максималне количине опасних материја у водама су дате Правилником о опасним материјама у водама ("Сл. гласник СРС" бр. 31/82) и не смеју се прекорачити. Загађујуће супстанце које се испуштају отпадним водама у реципијент, морају задовољити критеријуме Уредбе о граничним вредностима емисије загађујућих материја у воде и роковима за њихово достизање (Сл. гласник РС бр. 67/2011, 48/2012 и 1/2016) III. Комуналне отпадне воде, Табела 3. Граничне вредности емисије за комуналне отпадне воде према капацитету постројења за пречишћавање отпадних вода и Табела 4. Граничне вредности емисије пречишћених комуналних отпадних вода које се испуштају у површинске воде које се користе за купање и рекреацију, водоснабдевање и наводњавање. Утицај отпадних вода на реципијент вршити у складу са Уредбом о граничним вредностима загађујућих материја у површинским и подземним водама и седименту и роковима за њихово достизање ("Сл. гласник РС", бр. 50/2012), Уредбом о граничним вредностима приоритетних и приоритетних хазардних супстанци које загађују површинске воде и роковима за њихово достизање ("Сл. гласник РС", бр. 24/2014) и Правилником о параметрима еколошког и хемијског статуса површинских вода и параметрима хемијског и квантитативног статуса подземних вода ("Сл. гласник РС", бр. 74/2011). Мерење количина и испитивање отпадних вода урадити сходно Правилнику о начину и условима за мерење количине и испитивање отпадних вода и садржини извештаја о извршеним мерењима ("Сл. гласник РС" бр. 33/2016).

Класификацију и категоризацију отпада чија се обрада планира, вршити у складу са Законом о управљању отпадом („Сл. гласник РС“, број 36/09, 88/10 и 14/16) и са Правилником о категоријама, испитивању и класификацији отпада („Сл. гласник РС“, број 56/10). Контролу квалитета и осматрање режима подземних вода у пијезометрима, вршити у складу са Уредбом о граничним вредностима загађујућих, штетних и опасних материја у земљишту ("Службени гласник РС" бр. 30/2018 и 64/2019) – Прилог 2 – Ремедијационе вредности загађујућих, штетних и опасних материја у водоносном слоју, а сходно чл. 20. Закона о водама и услови број 3.37. у диспозитиву решења.

Предмет идејног решења је изградња постројења за пречишћавање фекалних отпадних вода за потребе бање Горња Трепча и делове насеља Горња и Доња Трепча, и главног фекалног канализационог колектора на катстарским парцелама у насељу Горња Трепча, које су дефинисане у Информацији о локацији, издатој од надлежног органа. Техничко решење подразумева главни фекални колектор дужине 924m и пречника цеви 400mm, који сакупља и доводи отпадне фекалне воде у систем за пречишћавање, капацитета 2000ЕС, maxQh =10,6l/s, са уливом у реку Бању на к.п. бр. 2865 КО Доња Трепча. Постројење је димензионисано за отпадне воде од 150 литара по становнику, односно ЕС, за становништво и 160 литара по становнику за туристе.

Постројење за пречишћавање отпадних вода насеља Горња Трепча, лоцирано је ван зоне насељеног места, на катастарској парцели 236 КО Доња Трепча, поред реке Бање, на коти око 300.00mm, у који се из шахта RŠ1, преко примарне и секундарне таложнице, уливају прикупљене фекалне воде из насеља.

Саставни делови ППОВ-а су:

- улазни резервоар, дим. Ø6,0mx2,0m, 1 ком. (примарно пречишћавање),

- преливни резервоари, са потапајућим фекалним пумпама са секачем, дим. Ø3,0mх2,0m, 2 ком. (примарно пречишћавање),
- СБР резервоари запремине 56500l, дим. Ø6,0mх2,0m, 6 ком. (секундарно пречишћавање),
- мерач потока,
- изливни шахт, тј. шахт за узорковање,
- електро орман са контролном таблом.

Локација излива пречишћене воде из система за пречишћавање је на левој обали реке Бање у КО Доња Трпача. Пречишћене воде се гравитационим цевоводом пречника 250mm доводе до излива у реципијент, на коти 296.00mm. На месту излива планирана је израда бетонске главе са жабљим поклопцем и осигурање косине. Количина испуштене воде из система је мах. 10,6l/s, што не утиче негативно на водни режим водотока, према достављеном идејном решењу, као и да квалитет пречишћене отпадне воде не доводи до нарушавања квалитета реципијента II класе у складу са Уредбом о категоризацији водотока (Сл.гласник СРС 5/68) и прописаним вредностима према Уредби о граничним вредностима емисије загађујућих материја у воде и роковима за њихово достизање (Сл. Гласник РС бр. 67/11, 48/12 и 1/16). За узорковање тј. контролу квалитета ефлуента предвиђен је шахт IŠ. На месту излива планирана је изградња АБ изливне главе са жабљим поклопцем. Изливна глава је уклопљена у косину профила реке Бање како не би реметила постојећи водни режим. Урађен је прорачун пропусне моћи реке, према коме је повећање максималног нивоа воде, након улива колектора, мање од 1cm, што не утиче неповољно на водни режим реципијента.

Према достављеној техничкој документацији, изградња предметних објеката је предвиђена фазно и то на следећи начин:

1. постројење за пречишћавање отпадних вода (половина капацитета – I фаза),
2. фекални колектор од последњег постојећег шахта до постројења за пречишћавање (II фаза),
3. постројење за пречишћавање отпадних вода (друга половина капацитета - III фаза), односно:

I фаза - систем се пуни садржајем септичких јама помоћу аутоцистерни

II фаза - на систем се прикључују сви предвиђени корисници

III фаза - повећање броја корисника предвиђено за крај пројектног периода 2035 године.

Град Чачак, Градска управа за урбанизам, Служба за обједињену процедуру, Чачак, је издала Информацију о локацији за изградњу постројења за пречишћавање фекалних отпадних вода на к.п. бр. 236 КО Доња Трпача и главног фекалног канализационог колектора преко к.п. бр. 236, 2865, 237/2, 237/1, 239/3, 240/2, 241, 242 и 243, КО Доња Трпача и к.п. бр. 2155, 2140/1, 1884/1, 1884/2, 1884/3, 1884/4, 1884/5, 1885/1, 1885/2, 1893/1, 1893/2, 1894/1, 1894/2, 1894/4, 1904/1, 1904/2, 1903, 2042, 2036, 2035, 2034/1, 2034/2, 2033/1, 2033/2 и 2033/7, КО Горња Трпача, на основу Плана детаљне регулације за постројење за пречишћавање отпадних вода за потребе Бање Горња Трпача и делове насеља Горња и Доња Трпача („Службени лист града Чачка“, бр. 6/2018).

Мишљење ЈВП "Србијаводе" ВПЦ "Морава", Ниш, Радна јединица "Западна Морава" Чачак, је у прилогу аката, којим су дати општи подаци, хидрографски и хидролошки подаци, остали подаци, подаци од значаја за издавање водних услова и који су углавном усвојени. Према наведеном Мишљењу, на локацији изградње ППОВ и локацији изградње фекалног колектора река Бања је нерегулисан водоток, са обраслим земљаним обалама променљиве висине. У поседу ЈВП-а не постоји актуелна техничка документација за регулацију реке Бање. Локација ППОВ на к.п. бр. 236 К.О. Доња Трпача је уз леву нерегулисану обалу реке Бања, на око 10km узводно од ушћа у реку Западну Мораву. На предметном потезу уз обе обале реке Бање је претежно пољопривредно земљиште. Пројектовани доводни фекални колектор Ø400

дужине 924m већим делом прати леву обалу реке Бања на променљивом растојању од постојеће обале.

Такође, наведено је да власници и корисници водног земљишта и водних објеката су дужни да поштују забране, ограничења права власника и корисника водног земљишта и водних објеката, дата у члановима 133, 134, 135, 136 и 139 Закона о водама у којима је између осталог наведено: „Ради очувања и одржавања водних тела површинских и подземних вода и заштитних и других водних објеката, спречавање погоршања водног режима, обезбеђење пролаза великих вода и спровођење одбране од поплава, као и заштите животне средине, забрањено је на водном земљишту градити објекте којима се смањује пропусна моћ корита.”

Наведеним Мишљењем су дата и следећа ограничења и обавезе: Обавеза пројектанта је да у даљој разради документације дефинише измењени режим спољних и унутрашњих вода и мере које предузима за заштиту постројења од измењеног режима вода, да установи квалитет површинских вода реке Бање узводно и низводно од локације ППОВ пре изградње ППОВ, утврди пројектне карактеристике ППОВ и утицај рада ППОВ на квалитет воде реке Бање. Извршити контролне прорачуне режима течења реке Бање у постојећем и пројектованом стању постројења. По потреби предузети мере за стабилизацију речног дна у зони ППОВ пројектовањем заштитних стабилизационих грађевина (стабилизационих прагова, облоутврда...). Посебно обратити пажњу на режим малих, средњих и великих вода. Укрштања измештених и нових инфраструктурних објеката (инсталација водовода, канализације, кабловских инсталација и др.) са водотоковима извести тако да теме заштитне колоне буде на мин.1,50м испод нерегулисаног водотока, односно мин.1м испод регулисаног водотока.

У Мишљењу Републичког хидрометеоролошког завода, дати су општи подаци и други карактеристични подаци (ограничења и обавезе) од значаја за издавање водних услова и истим су предложени услови који су прихваћени.

Наведеним Мишљењем су дати су хидролошки подаци (карактеристичне рачунске вредности) водотока Бања:

- стогодишња велика вода	$Q_{1\%}=42,7\text{m}^3/\text{s},$
- педесетогодишња велика вода	$Q_{2\%}=34,8\text{m}^3/\text{s},$
- двадесетогодишња велика вода	$Q_{5\%}=25,5\text{m}^3/\text{s},$
- средње воде	$Q_{sr}=0.058\text{m}^3/\text{s},$
- мале воде $0.1Q_{sr}$	$Q_{min}=0.006\text{m}^3/\text{s},$
- површина слива	$F_{sl}=11,7\text{km}^2.$

Мишљење Агенције за заштиту животне средине је усвојено, са датим општим подацима, подацима од значаја за издавање водних услова и другим карактеристичним подацима. Истим су дати подаци квалитета вода који се односе на реку Западну Мораву: узводни профил Међувршје и низводни профил Краљево, док подаци о квалитету водотока на профили корисника нису садржани јер нису обухваћени програмима мониторинга. Закључком Мишљења Агенције за заштиту животне средине констатовано је да пројектном документацијом треба предвидети све мере које ће обезбедити да планирани радови буду у складу са Уредбом о граничним вредностима загађујућих материја у површинским и подземним водама и седименту и роковима за њихово достизање ("Сл. гласник РС" бр. 50/12) и Уредбом о граничним вредностима приоритетних и приоритетних хазардних супстанци које загађују површинске воде и роковима за њихово достизање ("Сл. гласник РС" бр. 24/14).

Сходно члану 97. ЗОВ-а, ради заштите квалитета вода, забрањено је:

- уношење у површинске воде отпадних вода које садрже хазардне и загађујуће супстанце изнад прописаних граничних вредности емисије које могу довести до погоршања тренутног стања;

- уношење свих хазардних супстанци у подземне воде;

- уношење осталих загађујућих супстанци у подземне воде у мери у којој узрокују погоршање или значајне и сталне узлазне трендове концентрација загађујућих супстанци у подземним водама;

- испуштање отпадне воде у стајаће воде, ако је та вода у контакту са подземном водом, која може проузроковати угрожавање доброг еколошког или хемијског статуса стајаће воде;

- испуштање прекомерно термички загађене воде;

- одлагање у воде муља, обрађеног или необрађеног, из постројења за пречишћавање комуналних отпадних вода;

- остављање у кориту за велику воду природних и вештачких водотока и језера, као и на другом земљишту, материјала који могу загадити воде;

- прање возила, машина, опреме и уређаја у површинским водама и на водном земљишту.

Сходно условима из диспозитива решења, бр.: 3.1.-3.7. техничка документација треба да буде урађена у складу са одредбама Закона о водама, смерницама из Стратегије управљања водама РС ("Сл. гласник РС" број 3/2017), Закона о планирању и изградњи ("Сл. гласник РС", бр. 72/2009, 81/2009 - испр., 64/2010 – одлука УС, 24/2011, 121/2012, 42/2013 - одлука УС, 50/2013 - одлука УС, 98/2013 - одлука УС, 132/2014, 145/2014 и 83/2018) уз обавезне прилоге:

- доказ да је предузеће, радња или друго правно лице уписано у регистар за израду техничке документације са приложеним важећим и одговарајућим лиценцама одговорних пројектаната,

- технички извештај и прорачуне (хидролошке, хидрауличке, степен загађења,..),

- техничко решење за објекте и активности од захватања вода до испуштања вода у коначни реципијент, утицај на водни режим услед захватања и испуштања вода, начина пречишћавања вода, техничко решење за објекте сакупљања отпадних вода насеља, прорачун количине и квалитета вода које се упућују на постројење, гарантовани параметри усвојеног решења постројења, дефинисање места за мерење количина захваћених и испуштених вода као и места за узорковање вода итд..

Водни услов из тч. 1 диспозитива овог акта, дат је по основу одредаба чл. 114., чл. 115., чл. 117. ст. 1. тч. 6. и чл. 118. ст. 1. Закона о водама (ЗОВ). Водни услов под тч. 2. диспозитива дат је по основу одредаба чл. 130. ст. 7. ЗОВ, односно Правилника о садржини и начину вођења и обрасцу водне књиге ("Сл. гласник РС", бр. 86/10). Водни услови под тч. 3. диспозитива дати су на основу одредаба чл. 8.-10., чл. 13.-19., чл. 44.-62., 66.-78., чл. 97.-101. и чл. 103., чл. 133.-137. и чл. 160.-168. Закона о водама, којима је регулисана заштита вода од загађивања, уређење и коришћење вода и уређење и заштита од штетног дејства вода, као и забране и ограничења, права и обавезе власника и предузимање мера корисника водног земљишта и водних објеката. Водним условом из тч. 3.43. диспозитива овог акта, дата је обавеза надлежном органу за издавање грађевинске дозволе, да након издавања грађевинске дозволе, надлежни орган за издавање грађевинске дозволе достави овом Министарству грађевинску дозволу и пројекат за грађевинску дозволу, у складу са чл. 118а Закона о водама, а после изградње и извршеног техничког прегледа објеката, поднесе захтев за издавање водне дозволе, у складу са прописима у водопривреди.

Решавајући по поднетом захтеву, уз уважавање мишљења из приложене документације, стручна служба овог Министарства предложила је издавање водних услова наведених у диспозитиву акта.

На основу Правилника о садржини, начину и обрасцу водне књиге („Службени гласник РС”, бр. 86/2010), овај акт је уведен у Уписник водних услова, што је дато у услову број 2.

Републичка административна такса за решење по захтеву за издавање водних аката, ослобођена у складу са Законом о републичким административним таксама ("Сл. гласник РС" бр. 43/2003, 51/2003 - испр., 61/2005, 101/2005 - др. закон, 5/2009, 54/2009, 50/2011, 70/2011 - усклађени дин. изн., 55/2012 - усклађени дин. изн., 93/2012, 47/2013 - усклађени дин. изн.,

65/2013 - др. закон, 57/2014 - усклађени дин. изн., 45/2015 - усклађени дин. изн., 83/2015, 112/2015, 50/2016 - усклађени дин. изн., 61/2017 - усклађени дин. изн., 113/2017, 3/2018 - испр., 50/2018 - усклађени дин. изн., 95/2018, 38/2019 - усклађени дин. изн., 86/2019, 90/2019 - испр., 98/2020 - усклађени дин. изн., 144/2020 и 62/2021- усклађени дин. изн.).

Прилози:

- мишљење ЈВП "Србијаводе", ВПЦ „Морава“ Ниш
- мишљење РХМЗ
- мишљење Агенције за заштиту животне средине

ДОСТАВИТИ:

- Град Чачак
- ЈВП "Србијаводе", ВПЦ "Морава" Ниш
- Водна инспекција
- Водна књига
- Архива

В.Д. ДИРЕКТОРА

Маја Грбић, дипл.правник

Република Србија
РЕПУБЛИЧКИ ХИДРОМЕТЕОРОЛОШКИ ЗАВОД
Број: 922-1-280/2022
Датум: 06. јануар 2023. године
Београд
дипл. инж. ПЖ/

QF-C-018

На основу члана 118. Закона о водама („Службени гласник РС” број 30/2010, 101/2016 и други), решавајући по захтеву Републичке дирекције за воде Министарства пољопривреде, шумарства и водопривреде у поступку издавања водних услова за израду техничке документације за постројења за пречишћавање фекалних отпадних вода и главног фекалног канализационог колектора, КО Горња Трепча и КО Доња Трепча, град Чачак, Републички хидрометеоролошки завод издаје

МИШЉЕЊЕ

1. Општи подаци:

1.1. Назив:	
- објекта	главни фекални канализациони колектор и ППОВ
- локације	КО Горња Трепча и КО Доња Трепча, град Чачак

1.2. Достављена документација уз захтев бр. 325-05-1/253/2022-07 од 29.12.2022. године (достављен 30.12.2022.године):

- ИДР постројење за пречишћавање фекалних отпадних вода и главни фекални канализациони колектор у насељу Горња Трепча („LUCKY WATER“, Београд, октобар 2022.)
- Хидролошке-подлоге – постројење за пречишћавање фекалних отпадних вода и главни фекални канализациони колектор у насељу Горња Трепча („LUCKY WATER“, Београд, октобар 2022.)

1.3. Хидрографски подаци:

водоток	Бања
предметни профил	испуст ППОВ
слив	Западна Морава
водно подручје	Морава

1.4. Хидролошки подаци (карактеристичне рачунске вредности):

стогодишња велика вода	$Q_{1\%} = 42.7$	m^3/s
педесетогодишња велика вода	$Q_{2\%} = 34.8$	m^3/s
двадесетогодишња велика вода	$Q_{5\%} = 25.5$	m^3/s
средње воде	$Q_{sr} = 0.058$	m^3/s
мале воде $0.1 * Q_{sr}$	$Q_{min} = 0.006$	m^3/s
површина слива	$F_{sl} = 11.7$	km^2

- Карактеристични рачунски протоци великих вода потока Бања на предметној деоници дати су на основу контролног прорачуна уз корекцију меродавних падавина и физичко-географских карактеристика слива.

2. Други карактеристични подаци (ограничења, обавезе и др.)

- 2.1. Спровести потребне хидрауличке прорачуне за усвојене меродавне протоке из Улова 1.4.
- 2.2. Пројектом је потребно предвидети мере заштите стабилности обала, регулационих и других грађевина у зони предметног објекта.
- 2.3. Изливну грађевину пројектовати тако да се не наруши геометрија речног корита и да се не погорша режим отицања великих вода на предметном подручју.
- 2.4. На местима укрштања колектора (цевовода) са водотоцима на предметном подручју, уколико постоје, обезбедити: стабилност обала, дна водотока и непромењивост природних услова течења у хидролошко-хидрауличком смислу.
- 2.5. На деловима трасе колектора (цевовода) поред водотока, уколико постоје, обезбедити стабилност обала и непромењивост природних услова течења.
- 2.6. Пројектом предвидети све одговарајуће заштитне мере да у случају хаварије не дође до изливања и загађења површинских и подземних вода.

На основу наведеног, предлажемо да надлежни орган водним условима одреди техничке и друге захтеве који морају да се испуне при изradi техничке документације за предметни објекат.

- подносиоцу захтева;
- архиви.



ДИРЕКТОР

Проф. др Југослав Николић, дипл. мет.

Образац 3.

Министарство заштите животне средине

„Агенција за заштиту животне средине”

Број: 325-05-1/514/2022-02

Датум: 08.01.2023. година

На основу члана 117. и члана 118. Закона о водама („Службени гласник РС” број 30/2010, 93/2012) и члана 63. Закона о изменама и допунама Закона о водама („Службени гласник РС” број 101/2016, 95/2018), Правилника о садржини и обрасцу захтева за издавање водних аката, садржини мишљења у поступку издавања водних услова и садржини извештаја у поступку издавања водне дозволе („Службени гласник РС” број 72/2017 и 48/18-др закон) и Уредбе о граничним вредностима загађујућих материја у површинским и подземним водама и седименту и роковима за њихово достизање („Службени гласник РС” број 50/2012), решавајући по захтеву Министарства пољопривреде, шумарства и водопривреде/ Републичке дирекције за воде у поступку издавања водних услова у поступку израде техничке документације за изградњу постројења за пречишћавање фекалних отпадних вода на к.п. бр. 236 КО Доња Трепча и главног фекалног канализационог колектора преко к.п. бр. 236, 2865, 237/2, 237/1, 239/3, 240/2, 241, 242 и 243, КО Доња Трепча и к.п. бр. 2155, 2140/1, 1884/1, 1884/2, 1884/3, 1884/4, 1884/5, 1885/1, 1885/2, 1893/1, 1893/2, 1894/1, 1894/2, 1894/4, 1904/1, 1904/2, 1903, 2042, 2036, 2035, 2034/1, 2034/2, 2033/1, 2033/2 и 2033/7, КО Горња Трепча, општина Чачак, број 325-05-1/253/2022-07 од 29.12.2022. године, "Агенција за заштиту животне средине", издаје:

МИШЉЕЊЕ

I. Општи подаци:

1.1. Назив:

- објекат/радови: ПОСТРОЈЕЊЕ ЗА ПРЕЧИШЋАВАЊЕ ФЕКАЛНИХ ОТПАДНИХ ВОДА, И ГЛАВНИ ФЕКАЛНИ КАНАЛИЗАЦИОНИ КОЛЕКТОР У НАСЕЉУ ГОРЊА ТРЕПЧА, ОПШТИНА ЧАЧАК КП бр. 236, 2865, 235, 234/1, 237/2, 237/1, 239/3, 240/2, 241, 242 и 243 све КО Доња Трепча и КП бр. 2155, 2140/1, 1884/1, 1884/2, 1884/3, 1884/4, 1884/5, 1885/1, 1885/2, 1893/1, 1893/2, 1894/1, 1894/2, 1894/4, 1904/1, 1904/2, 1903, 2042, 2036, 2035, 2034/1, 2034/2, 2033/1, 2033/2, 2033/7 све КО Горња Трепча, општина Чачак.

-техничка документација: ИДР- Идејно решење

1.2. Хидрографски подаци:

Најближи водоток: река Бања

Слив: Западна Морава

Водно подручје: Морава

Водно тело: ZMOR_3, ZMOR_2

I. ОПШТИ ПОДАЦИ

Табела 1.

ОПШТИ ПОДАЦИ					
Локација корисника					
СТАНИЦА_РЕКА_НАЗ	СЛИВ_НАЗ	ВОДНО_ТЕЛО_ID	СТАН_ОПИС_ЛОКАЦИЈЕ_УЗОРКОВАЊА	СТАН_X	СТАН_Y
-_реака Бања	Западна Морава	-	-	-	-
Узводни профил – државни мониторинг					
СТАНИЦА_РЕКА_НАЗ	СЛИВ_НАЗ	ВОДНО_ТЕЛО_ID	СТАН_ОПИС_ЛОКАЦИЈЕ_УЗОРКОВАЊА	СТАН_X	СТАН_Y
Међувршје (А-0.5)_Западна Морава	Велика Морава	ZMOR_3	(код бране)	-	-
Низводни профил – државни мониторинг					
СТАНИЦА_РЕКА_НАЗ	СЛИВ_НАЗ	ВОДНО_ТЕЛО_ID	СТАН_ОПИС_ЛОКАЦИЈЕ_УЗОРКОВАЊА	СТАН_X	СТАН_Y
Краљево_Западна Морава	Велика Морава	ZMOR_2	-	-	-

II. КВАЛИТЕТ ВОДОТОКА

Табела 2.1

КВАЛИТЕТ ВОДОТОКА								
Профил: Локација корисника								
СТАНИЦА_РЕКА_НАЗ	СЛИВ_НАЗ	ВОДНО_ТЕЛО_ID	Параметар	Јед. мере	Период: -			МДК ⁰
					*C _{max}	*C _{min}	*C _{sr}	
-_реака Бања	Западна Морава	-	-	-	-	-	-	-

* Напомена: С – концентрација параметра/елемента квалитета вода

⁰- МДК – Напомена: а/б, а-прва вредност у колони МДК представља прописану просечну годишњу концентрацију(ПГК), б-друга вредност представља прописану максимално дозвољену концентрацију (МДК)

Табела 2.2

КВАЛИТЕТ ВОДОТОКА								
Узводни профил / Низводни профил - државни мониторинг								
СТАНИЦА_РЕКА_НАЗ	СЛИВ_НАЗ	ВОДНО_ТЕЛО_ID	Параметар	Јед. мере	Период: 2010. - 2011.г.			МДК ⁰
					*C _{max}	*C _{min}	*C _{sr}	
Међувршје (A _{0.5})_Западна Морава	Велика Морава	ZMOR_3	Температура воде	°C	18.2	10.3	14.3	
			Мутноћа	NTU	10.4	9.6	10.0	
			Суспендоване материје	mg/l	6	3	4.5	25
			Растворени кисеоник (O ₂)	mg/l	8.3	7.1	7.7	7.0
			Процент zasiћења воде кисеоником	%	76	74	75	
			Алкалитет	mmol/l	3.82	3.74	3.78	
			Укупна тврдоћа	mg/l	244	214	229	
			Растворени CO ₂	mg/l	2.6	2.6	2.6	
			Карбонати (CO ₃ ²⁻)	mg/l	0.0	0.0	0.0	
			Бикарбонати (HCO ₃ ⁻)	mg/l	233	228	231	
			Укупни алкалитет (CaCO ₃)	mg/l	192	191	192	
			pH	-	8.07	7.82	7.95	6.5-8.5
			Електропроводљивост	µS/cm	408	386	397	1000
			Укупне растворене соли	mg/l	269	240	255	1000
			Амонијум (NH ₄ -N)	mg/l	0.24	0.18	0.21	0.10
			Нитрити (NO ₂ -N)	mg/l	0.059	0.056	0.058	0.03
			Нитрати (NO ₃ -N)	mg/l	0.80	0.40	0.60	3.0
			Органски азот (N)	mg/l	1.88	1.50	1.69	
			Укупни азот (N)	mg/l	2.60	2.52	2.56	2
			Ортофосфати (PO ₄ -P)	mg/l	0.033	0.018	0.026	0.10
			Укупни фосфор (P)	mg/l	0.046	0.021	0.034	0.20
			Растворени силикати (SiO ₂)	mg/l	10.5	10.4	10.5	
			Натријум (Na ⁺)	mg/l	7.7	7.6	7.7	
			Калијум (K ⁺)	mg/l	1.9	1.0	1.5	
			Калцијум (Ca ⁺⁺)	mg/l	70	59	65	
			Магнезијум (Mg ⁺⁺)	mg/l	20.0	16.0	18.0	
			Хлориди (Cl ⁻)	mg/l	7.0	7.0	7.0	100
			Сулфати (SO ₄ ⁻)	mg/l	23	21	22	100
			Гвожђе (Fe)-растворено	µg/l	162.0	13.0	87.5	
			Манган (Mn)-растворени	µg/l	21.0	<10.0	13.0	
			Цинк (Zn)-растворени	µg/l	16.0	10.4	13.2	
			Бакар (Cu)-растворени	µg/l	7.7	4.9	6.3	

КВАЛИТЕТ ВОДОТОКА								
Узводни профил / Низводни профил - државни мониторинг								
СТАНИЦА_РЕКА_НАЗ	СЛИВ_НАЗ	ВОДНО_ТЕЛО_ID	Параметар	Јед.мере	Период: 2010. - 2011.г.			МДК ⁰
					*C _{max}	*C _{min}	*C _{sr}	
			Хром (Cr)-укупни растворени	µg/l	<0.5	<0.5	<0.5	
			Олово (Pb)-растворено	µg/l	<0.5	<0.5	<0.5	1.2/14
			Кадмијум (Cd)- растворени	µg/l	0.41	0.14	0.28	<0.08/0.45 (класа 1) 0.08/0.45 (класа 2) 0.09/0.6 (класа 3) 0.15/0.9 (класа 4) 0.25/1.5 (класа 5)
			Жива (Hg)-растворена	µg/l	<0.1	<0.1	<0.1	/0.07
			Никл (Ni)-растворени	µg/l	3.0	2.8	2.9	4/34
			Алуминијум (Al)-растворени	µg/l	16.6	16.6	16.6	
			Арсен (As)-растворени	µg/l	1.3	0.9	1.1	
			Хемијска потрошња кисеоника из КМnO ₄ (НРК _{Mn})	mg/l	3.5	2.8	3.14	10
			Биолошка потрошња кисеоника (БПК-5)	mg/l	2.7	2.2	2.46	4.5
			Укупни органски угљеник (ТОС)	mg/l	4.5	3.6	4.07	5.0
			UV-екстинкција(254nm)	cm-1	0.052	0.048	0.0500	

Табела 2.3.

КВАЛИТЕТ ВОДОТОКА								
Низводни профил - државни мониторинг								
СТАНИЦА_РЕКА_НАЗ	СЛИВ_НАЗ	ВОДНО_ТЕЛО_ID	Параметар	Јед.мере	Период: 2019.-2020.г.			МДК ⁰
					*C _{max}	*C _{min}	*C _{sr}	
Краљево_Западна Морава	Велика Морава	ZMOR_2	Температура воде	°C	22.6	1.7	13.7	
			Суспендоване материје	mg/l	103	<4	12.3	25
			Растворени кисеоник (O ₂)	mg/l	12.4	6.3	9.6	7.0
			Процент zasiћења воде кисеоником	%	117	71	93	
			Алкалитет	mmol/l	4.44	2.20	3.53	
			Укупна тврдоћа	mg/l	274	126	199	
			Растворени CO ₂	mg/l	2.2	0.0	1.0	
			Карбонати (CO ₃ ²⁻)	mg/l	9.6	0.0	1.6	
			Бикарбонати (HCO ₃ ⁻)	mg/l	271	135	212	
			Укупни алкалитет (CaCO ₃)	mg/l	222	111	177	
			pH	-	8.40	7.86	8.13	6.5-8.5
			Електропроводљивост	µS/cm	634	308	444	1000

КВАЛИТЕТ ВОДОТОКА

Низводни профил - државни мониторинг

СТАНИЦА_РЕКА_НАЗ	СЛИВ_НАЗ	ВОДНО_ТЕЛО_ID	Параметар	Јед. мере	Период: 2019.-2020.г.			МДК ⁰
					*C _{max}	*C _{min}	*C _{sr}	
			Укупне растворене соли	mg/l	349	169	245	1000
			Амонијум (NH ₄ -N)	mg/l	0.20	0.08	0.12	0.10
			Нитрити (NO ₂ -N)	mg/l	0.140	0.028	0.041	0.03
			Нитрати (NO ₃ -N)	mg/l	3.50	1.00	1.34	3.0
			Органски азот (N)	mg/l	2.62	0.39	1.33	
			Укупни азот (N)	mg/l	4.09	1.62	2.84	2
			Ортофосфати (PO ₄ -P)	mg/l	0.105	0.057	0.081	0.10
			Укупни фосфор (P)	mg/l	0.700	0.064	0.205	0.20
			Растворени силикати (SiO ₂)	mg/l	12.9	4.0	8.8	
			Натријум (Na ⁺)	mg/l	10.6	2.8	7.3	
			Калијум (K ⁺)	mg/l	2.4	1.5	2.1	
			Калцијум (Ca ⁺⁺)	mg/l	80	32	56	
			Магнезијум (Mg ⁺⁺)	mg/l	17.9	9.7	14.1	
			Хлориди (Cl ⁻)	mg/l	19.5	6.2	11.0	100
			Сулфати (SO ₄ ⁻)	mg/l	52	20	29	100
			Гвожђе (Fe)	μg/l	3417.0	110.1	643.3	500
			Манган (Mn)	μg/l	152.0	26.0	66.8	100
			Гвожђе (Fe)-растворено	μg/l	66.0	<10.0	21.1	
			Манган (Mn)-растворени	μg/l	29.0	<10.0	<10.0	
			Цинк (Zn)	μg/l	29.0	4.7	14.8	300 (T=10) 700 (T=50) 1000 (T=100) 2000 (T=500)
			Бакар (Cu)	μg/l	13.9	2.6	5.7	5 (T=10) 22 (T=50) 40 (T=100) 112 (T=300)
			Хром (Cr)-укупни	μg/l	14.1	1.4	3.7	50
			Олово (Pb)	μg/l	9.0	<0.5	1.5	
			Кадмијум (Cd)	μg/l	0.40	<0.02	0.07	
			Жива (Hg)	μg/l	<0.07	<0.07	<0.07	
			Никл (Ni)	μg/l	25.5	<0.5	7.66	
			Алуминијум (Al)	μg/l	1811.0	42.1	402.2	
			Кобалт (Co)	μg/l	2.5	<0.5	0.66	
			Антимон (Sb)	μg/l	1.0	<0.5	<0.5	

КВАЛИТЕТ ВОДОТОКА								
Низводни профил - државни мониторинг								
СТАНИЦА_РЕКА_НАЗ	СЛИВ_НАЗ	ВОДНО_ТЕЛО_ID	Параметар	Јед. мере	Период: 2019.-2020.г.			МДК ⁰
					*C _{max}	*C _{min}	*C _{sr}	
			Цинк (Zn)-растворени	µg/l	20.0	1.0	7.4	
			Бакар (Cu)-растворени	µg/l	6.0	1.4	2.9	
			Хром (Cr)-укупни растворени	µg/l	2.0	<0.5	1.0	
			Олово (Pb)-растворено	µg/l	2.8	<0.5	<0.5	1.2/14
			Кадмијум (Cd)- растворени	µg/l	0.07	<0.02	0.03	<0.08/0.45 (класа 1) 0.08/0.45 (класа 2) 0.09/0.6 (класа 3) 0.15/0.9 (класа 4) 0.25/1.5 (класа 5)
			Жива (Hg)-растворена	µg/l	<0.07	<0.07	<0.07	/0.07
			Никл (Ni)-растворени	µg/l	17.8	<0.5	4.1	4/34
			Алуминијум (Al)-растворени	µg/l	118.0	<10.0	27.0	
			Кобалт (Co)-растворени	µg/l	1.0	<0.5	<0.5	
			Антимон (Sb)-растворени	µg/l	0.8	<0.5	<0.5	
			Арсен (As)	µg/l	10.3	0.9	3.17	10
			Арсен (As)-растворени	µg/l	4.0	<0.5	2.4	
			Бор(В)	µg/l	146.2	15.0	61.23	1000
			Бор(В)-растворени	µg/l	140.4	<10.0	49.7	
			Хемијска потрошња кисеоника из КМnО ₄ (НРК _{Mn})	mg/l	10.3	3.2	4.36	10
			Биолошка потрошња кисеоника (БПК-5)	mg/l	4.1	1.8	2.49	4.5
			Укупни органски угљеник (ТОС)	mg/l	7.9	2.7	4.18	5.0

* Напомена: С – концентрација параметра/елемента квалитета вода

⁰- МДК – Напомена: а/б, а-прва вредност у колони МДК представља прописану просечну годишњу концентрацију(ПГК), б-друга вредност представља прописану максимално дозвољену концентрацију (МДК)

III ОСТАЛИ ПОДАЦИ

Напомена:

- а) Агенција за заштиту животне средине на основу члана 117. и члана 118. Закона о водама („Службени гласник РС” број 30/2010) и члана 63. Закона о изменама и допунама Закона о водама („Службени гласник РС” број 101/2016), доставила је податке квалитета вода у водном акту, који се односе на реку Западну Мораву: узводни профил Међувршје (тачка А-_{0.5М}), водно тело ZMOR_3 (Табела 2.2) и низводни профил Краљево, водно тело ZMOR_2 (Табела 2.3).
- б) Подаци за табелу Квалитет водотока (Табела 2.1.) Профил-локација корисника нису садржани јер нису обухваћени програмима мониторинга.

IV ЗАКЉУЧАК

Пројектном документацијом предвидети све мере које ће обезбедити да планирани радови буду у складу са Уредбом о граничним вредностима загађујућих материја у површинским и подземним водама и седименту и роковима за њихово достизање (“Сл.гласник РС”бр.50/12) и Уредбом о граничним вредностима приоритетних и приоритетних хазардних супстанци које загађују површинске воде и роковима за њихово достизање (“Сл.гласник РС” бр. 24/14).



ДИРЕКТОР

Стефан Симеуновић

-подносиоцу захтева
- архиви

Јавно водопривредно предузеће
“Србијаводе” Београд
Водопривредни центар “Морава” Ниш
РЈ “Западна Морава” Чачак
број: 11918-171
Дана: 09.01.2023 год.
Н И Ш

ДР (575-11918/09.01.2023 год.)

На основу члана 118. став 6. Закона о водама (“Сл. гласник РС”, број 30/2010, 93/2012, 101/2016, 95/2018 и 95/2018 – др.закон), Правилника о садржини и обрасцу захтева за издавање водних аката, садржини мишљења у поступку издавања водних услова и садржини извештаја у поступку издавања водне дозволе („Службени гласник РС“, број 72/2017), решавајући према захтеву бр.325-05-1/253/2022-07 од 29.12.2022 Министарства пољопривреде, шумарства и водопривреде Републичка дирекција за воде, Немањина 22-26, Београд, за издавање водних услова за изградњу постројења за пречишћавање фекалних отпадних вода на к.п. бр. 236 К.О. Доња Трепча и главног фекалног канализационог колектора на катастарским парцелама број 236, 2865, 235, 234/1, 237/2, 237/1, 239/3, 240/2, 241, 242 и 243 све К.О. Доња Трепча и к.п. бр. 2155, 2140/1, 1884/1, 1884/2, 1884/3, 1884/4, 1884/5, 1885/1, 1885/2, 1893/1, 1893/2, 1894/1, 1894/2, 1894/4, 1904/1, 1904/2, 1903, 2042, 2036, 2035, 2034/1, 2034/2, 2033/1, 2033/2, 2033/7 све К.О. Горња Трепча, град Чачак, Јавно водопривредно предузеће “Србијаводе” Београд, ВПЦ “Морава” Ниш, РЈ “Западна Морава” из Чачка издаје:

М И Ш Љ Е Њ Е

1.1 Назив:	
објекта	Постројење за пречишћавање фекалних отпадних вода на к.п. бр. 236 К.О. Доња Трепча и главни фекални канализациони колектор на катастарским парцелама број 236, 2865, 235, 234/1, 237/2, 237/1, 239/3, 240/2, 241, 242 и 243 све К.О. Доња Трепча и к.п. бр. 2155, 2140/1, 1884/1, 1884/2, 1884/3, 1884/4, 1884/5, 1885/1, 1885/2, 1893/1, 1893/2, 1894/1, 1894/2, 1894/4, 1904/1, 1904/2, 1903, 2042, 2036, 2035, 2034/1, 2034/2, 2033/1, 2033/2, 2033/7 све К.О. Горња Трепча, град Чачак
радова	
Планског документа	План детаљне регулације за постројење за пречишћавање отпадних вода за потребе Бање Горња Трепча и делова насеља Горња и Доња Трепча (Сл. гл. Града Чачка 6/2018)

1.2. Хидрографски подаци:	
Најближи водоток-река, канал, акумулација	река Бања
Слив, подслив	Западна Морава, Бања

Водно подручје	Морава
Водно тело:	површинских вода
број	
индентификација	

Постојеће стање река Бања (подаци из приложеног ИДР- Хидролошке студије)

1.3.Хидролошки подаци за значајно измењена водна тела или вештачка водна тела (за непоремећени и измењени режим- из техничке документације)	
Десетохиљадугодишња велика вода	
Хиљадугодишња велика вода	56,60 м3/сек
Двестогодишња велика вода	
Стогодишња велика вода	33,60 м3/сек
Педесетогодишња велика вода	27,80 м3/сек
Двадесетпетогодишња велика вода	
Двадесетогодишња велика вода	20,7 м3/сек
Средње воде	0,058 м3/сек
Минимални одрживи протицај	0,006 м3/сек
Површина слива	
Време трајања минималног годишњег протока	
Време трајања максималног годишњег протока	
Карактеристичне коте у каналу, акумулацији	
Трајање ледостаја и ледохода	

Река Бања је водоток II реда, на локацији изградње ППОВ и локацији изградње фекалног колектора река Бања је нерегулисан водоток, са обраслим земљаним обалама променљиве висине. У поседу ЈВП-а не постоји актуелна техничка документација за регулацију реке Бање. Река Бања је лева притока реке Западне Мораве. На локацији ушћа реке Бање, река Западна Морава је према Уредби о категоризацији водотока "Службени гласник СРС", број 5 од 3. фебруара 1968. је сврстана у IIБ категорију.

Узводно од планиране локације ППОВ из бањског насеља Горња Трепча, и делова сеоских насеља Горња Трепча и Доња Трепча се испуштају фекалне и кишне воде у реку Бања преко делова изграђене фекалне канализације и излива канализације преко путних канала.

Локација ППОВ на к.п. бр. 236 К.О. Доња Трепча је уз леву нерегулисану обалу реке Бања, на око 10км узводно од ушћа у реку Западну Мораву. На предметном потезу уз обе обале реке Бање је претежно пољопривредно земљиште. Пројектовани доводни фекални колектор Ø400 дужине 924м већим делом прати леву обалу реке Бања на променљивом растојању од постојеће обале.

ОПИС ПРОЈЕКТОВАНОГ ПОСТРОЈЕЊА ЗА ПРЕЧИШЋАВАЊЕ ОТПАДНИХ ВОДА (Извод из достављене документације)

„Увод

Бања Горња Трепча – Атомска бања, налази се на шумовитим падинама планина Вујан и Буковик, на 18км од Чачка и 9км од Горњег Милановца, на надморској висини од 460мнм. Кроз бању протиче река Бања. Минерална вода која извире из дубине земље чувена је по својим лековитим својствима. Туристи је посећују првенствено због здравственог туризма, али и због прелепе природе и културно историјског наслеђа.

Током 2009. године Месна заједница Горња Трепча покренула је изградњу мреже фекалне канализације по пројекту за цело насеље. До 2013. године изграђено је укупно око 6000м мреже која није у употреби. Радови су тада заустављени, како би се одабрала локација будућег постројења за пречишћавање отпадне воде.

Изведена канализациона мрежа у периоду од 2009-2013. године је геодетски снимљена и унета у катастар града Чачка.

Дефинисана локација будућег ППОВ Горња Трепча је на КП бр. 236 КО Доња Трепча, што је услов за израду техничке документације за изградњу фекалног колектора који ће фекалне воде спровести до постројења за пречишћавање отпадних вода и извршити повезивање са постојећом мрежом, као и изградњу постројења за пречишћавање ових отпадних вода и одвођење пречишћених вода до реципијента – река Бања, која се налази уз локацију ППОВ. Обезбеђен приступ локацији је са јавне саобраћајне површине - локалног пута бр 123-8 тј. Л308.

Задатак овог пројекта је изградња по фазама, и то:

1. постројење за пречишћавање отпадних вода (половина капацитета – I фаза)
2. фекални колектор од последњег постојећег шахта до постројења за пречишћавање (II фаза)
3. постројење за пречишћавање отпадних вода (друга половина капацитета - III фаза)

Према Пројектном задатку и Плану детаљне регулације, постројење за пречишћавање отпадних вода насеља Горња Трепча димензионисано је на 2000 ЕС за крај пројектног периода, односно за 2035 годину. Анализа претпостављеног броја ЕС, као и садашњих и будућих количина отпадне воде извршена је на основу броја становника и туриста, прираштаја становништва у предвиђеном пројектном периоду, података о потрошњи воде, као и развојних планова насеља Горња Трепча.

Имајући у виду смернице ЕУ из области пречишћавања санитарне отпадне воде вредност специфичне количине отпадне воде износи 150 л/ст/дан. За туристе је усвојити вредност од 160 л/турист/дан.

Посматрајући број гостију по месецима може се видети сезонски карактер туристичке посете при чему је највећи број гостију забележен у периоду од јуна до септембра, док у јануару смештајни капацитети уопште не раде јер нема туриста.

У прорачун се ушло са коефицијентом дневне и часовне неравномерности 1.5 и 2. На рачун инфилтрације, вредности су повећане за 70% у односу на средње дневне.

Усвојен је добијени проток од 10,6л/с.

Главни колектор је укупне дужине 924м, од ПВЦ цеви пречника 400мм, са 20 ревизионих силаза на траси, пројектованим на међусобним растојањима од 32-64м, не рачунајући улазни резервоар, који се налази на самом уливу у систем за пречишћавање, а на растојању од 8м од првог шахта главног колектора. Дубина ископа на овој деоници је до 2,77м. Усвојен пад цеви колектора је од 0,5-3.0%.

Цеви канализационог колектора се постављају у ров ширине 0.8м, на слој песка од 10цм а затрпавају се такође песком у висини од 10цм изнад темена цеви. Остатак рова се попуњава материјалом из ископа. Темељ и кинету шахти треба изградити од водонепропусног бетона МБ 30 ливеног на лицу места, док се остала висина шахта постиже префабрикованим армиранобетонским прстеновима унутрашњег пречника 1.0м са завршним конусним прстеном на који се поставља ливено гвоздени поклопац.

Постројење за пречишћавање отпадних вода

Све отпадне воде из објеката се пре испуштања у реципијент претходно се морају третирати, ради обезбеђивања заштите површинских и подземних вода и земљишта од загађења.

Третирани воде морају задовољити квалитет вода II класе према Уредби о класификацији вода (Сл. Гласник СРС бр. 5/68) и прописане вредности према Уредби о граничним вредностима емисије загађујућих материја у воде и роковима за њихово достизање (Сл. Гласник РС бр. 67/11, 48/12 и 1/16). За узорковање тј. контролу квалитета ефлуента Предвиђен је шахт IŠ.

На месту излива планирана је изградња АБ изливне главе са жабљим поклопцем. Изливна глава је уклопљена у косину профила реке Бање како не би реметила постојећи водни режим. Урађен је прорачун пропусне моћи реке, према коме је повећање максималног нивоа воде, након улива колектора, мање од 1цм, што не утиче неповољно на водни режим реципијента. У прилогу је дат приказ изливне грађевине.

Врста, количина и квалитет отпадних вода, прикупљање и одвођење

Отпадне воде из предметних објеката су фекалне воде из домаћинства. За димензионисање свих објеката система усваја се доток од 10,6л/с.

Отпадне воде се прикупљају канализационим колекторима и одводе до улазних резервоара, одакле се препумпавају до аерационог базена, из кога се излива пречишћена вода.

Допуштене концентрације посматраног параметра у отпадној води:

$$(q+Q)x_{cm} = qxc + QxC$$

$$Cd = ((Q + q) / q) \times cmd - (Q/q) \times C$$

Потребан степен пречишћавања $1 - cd/c$

Пречишћене отпадне воде смеју се испуштати у реципијент под следећим параметрима квалитета:
СВРК5=25mgO2/l, уз минималан степен редукције 70-90%,
СНРК=125mgO2/l, уз минималан степен редукције 75%.

Саставни делови ППОВ-а су:

- улазни резервоар, дим. Ø6,0мx2,0м, 1 ком. (примарно пречишћавање)
- преливни резервоари, са потапајућим фекалним пумпама са секачем, дим. Ø3,0мx2,0м, 2 ком. (примарно пречишћавање)
- СБР резервоари запремине 56500л, дим. Ø6,0мx2,0м, 6 ком. (секундарно пречишћавање)
- мерач потока
- изливни шахт, тј. шахт за узорковање
- електро орман са контролном таблом

Рад и одржавање постројења за пречишћавање

Услови за правилан и сигуран рад:

Циљ правилног и сигурног рада је, да спречимо дотицање подземних вода, површинских вода и осигурамо несметано одстрањивање муља које настане у систему.

Систем је димензионисан за отпадне воде од 150 литара по становнику, што би значило биохемијско оптерећење 0.06 кгБПК5/ст/дан.

У систем се доводе само фекалне воде из домаћинства без атмосферских вода.

Вредности за систем за пречишћавање:

БПК 5 25 [мг/л O2]

ХПК 125 [мг/л O2]

Сваки систем за пречишћавање мора бити у складу са произвођачевим упутствима за рад, као и правилно и на време одржаван, ако се желе постићи жељени учинци пречишћавања и спречити загађење околине.

Техничко решење обухвата главни фекални колектор дужине 924м и пречника цеви 400мм, који сакупља и доводи отпадне фекалне воде у систем за пречишћавање, капацитета 2000ЕС, мах Qx =10,6 л/с, са уливом у реку Бању.

Постројење за пречишћавање отпадних вода насеља Горња Трепча, лоцирано је ван зоне насељеног места, на катастарској парцели 236 КО Доња Трепча, поред реке Бање, на коти око 300.00мнм, у који се из шахта РШ1, преко примарне и секундарне таложнице, уливају прикупљене фекалне воде из насеља.“

3. Други карактеристични подаци (ограничења, обавезе и др.):

- Обавеза пројектанта је да у даљој разради документације дефинише измењени режим спољних и унутрашњих вода и мере које предузима за заштиту постројења од измењеног режима вода, да установи квалитет површинских вода реке Бање узводно и низводно од локације ППОВ пре изградње ППОВ, утврди пројектне карактеристике ППОВ и утицај рад а ППОВ на квалитет воде реке Бање,
- Извршити контролне прорачуне режима течења реке Бање у постојећем и пројектованом стању постројења. По потреби предузети мере за стабилизацију речног дна у зони ППОВ пројектовањем заштитних стабилизационих грађевина (стабилизационих прагова, облоутврда...). Посебно обратити пажњу на режим малих, средњих и великих вода;
- Укрштања измештених и нових инфраструктурних објеката (инсталација водовода, канализације, кабловских инсталација и др.) са водотоковима извести тако да тематичне заштитне колоне буде на мин.1,50м испод нерегулисаног водотока, односно мин.1м испод регулисаног водотока,

На основу горе наведених података предлажемо да надлежни орган водним условима одреди техничке и друге захтеве који морају да се испуне при изради пројектне документације и то:

- 1.1. Да техничка документација буде урађена у складу са важећим прописима и нормативима за ову врсту објеката односно радова, на основу урбанистичке и планске документације надлежног органа, уз решавање имовинско правних односа, с тим да предузеће које се бави израдом техничке документације мора имати потврду о референцама и лиценцама за пројектанте;
- 1.2. Инвеститор је у обавези да реши имовинско-правне односе за ангажовање земљишта, на предметним катастарским парцелама у зони изградње;

- 1.3. На техничку документацију прибавити техничку контролу, према важећим законским прописима;
- 1.4. При изради техничке документације одредити утицај планираног објекта и активности на водоток, утицај водотока на будуће објекте и радове, предвидети допунске мере који ће обезбедити њихову заштиту, стабилност објеката и заштиту режима вода. Техничком документацијом предвидети одговарајуће радове и мере које ће спречити ерозију тла, стварање јаруга и бразди, клизање терена, затрпавање корита водотока и др.;
- 1.5. Водити рачуна, о посредном или непосредном утицају на већ изграђене водне објекте, као и о актуелном режиму површинских и подземних вода. Предвидети неопходне земљане и хидротехничке радове у циљу заштите од подземних и атмосферских вода, уважавајући меродавне коте терена. Неопходно је усагласити планиране потребе са Водопривредном основом Републике Србије („Сл. Гласник РС“, број 11/2002), Просторним планом Републике Србије („Сл. Гласник РС“, број 88/2010) и Стратегијом управљања водама на територији Републике Србије до 2034. године („Сл. гласник РС“, број 3/2017). Посебно обратити пажњу када је у питању заштита од великих вода, заштита вода као и коришћење вода;
- 1.6. При изради Пројекта водити рачуна о постојећем водним објектима (водним актима и техничкој документацији) на начин који ће обезбедити заштиту њихове стабилности и заштиту режима вода;
- 1.7. У пројектној документацији дати хидролошко-хидрауличке прорачуне режима великих вода реке Бање на локацији постројења за пречишћавање отпадних вода за хиљадугодишњу, двестогодишњу, стогодишњу, педесетогодишњу велику воду у режиму постојећег стања и у режиму новог стања;
- 1.8. Власници и корисници водног земљишта и водних објеката су дужни да поштују забране, ограничења права власника и корисника водног земљишта и водних објеката дата у члановима 133, 134, 135, 136 и 139 Закона о водама у којима је између осталог наведено:
- 1.9. „Ради очувања и одржавања водних тела површинских и подземних вода и заштитних и других водних објеката, спречавање погоршања водног режима, обезбеђење пролаза великих вода и спровођење одбране од поплава, као и заштите животне средине, забрањено је:
на водном земљишту:
1) градити објекте којима се смањује пропусна моћ корита;
- 1.10. Сви планирани објекти и садржаји морају бити такви да не умањују степен заштите од поплава, и да се по потреби на захтев водопривреде и штаба за одбрану од поплава могу лако изместити, односно уклонити;
- 1.11. Обезбедити одговарајући простор за приступне односно сервисне саобраћајнице обалама водотока за потребе њиховог одржавања, реконструкције, санације и надвишења.;
- 1.12. Меродавне велике воде према приложеној техничкој документацији Хидролошкој студији која мора бити потврђена од РХМЗа Србије су:
Река Бања:
-педесетогодишња велика вода $Q_{2\%}=27,8\text{m}^3/\text{сек}$.
-стогодишња велика вода $Q_{1\%}=33,60\text{m}^3/\text{сек}$.
-Све планиране радове извести тако да се не погоршава постојећи водни режим и не умањује степен заштите од поплава;
- 1.13. -прорачунати утицај испуштања пречишћених отпадних вода на реципијент у односу на меродавни протицај, средње месечну малу воду 95% обезбеђености. Дефинити место испуштања вода и место мерења испуштених вода;
- 1.14. Земљиште дуж водотока може се користити на начин којим се не угрожава спровођење одбране од поплава, и заштита од великих вода, тако да се обухвате прописане забране и ограничења права и обавезе за кориснике водног земљишта и водних објеката прописане законом;
- 1.15. Избегавати паралелно вођење фекалног колектора са реком Бања на водном земљишту и кориту за велику воду. На локацијама на којима се планира паралелно вођење исто тамо где је могуће обезбедити следеће:

Минимално растојање од уреза стогодишње воде нерегуласаног водотока реке Бања је 5м, минимално растојање од постојеће нерегулисане обале реке Бање је 10м. На локацијама на којима није могуће обезбедити наведена растојања предузети додатне мере на обезбеђењу стабилности корита водотока, на заштити постојећег водног режима и додатној заштити фекалног колектора, уз образложење предузетих мера. Усвојено техничко решење фекалног колектора поред водних објеката и водотокова, не сме онемогућити редовно одржавање ових објеката и одржавање водног режима водотока. Дубина укопавања фекалног колектора у зони водних објеката односно на водном земљишту, на локацијама укрштања и паралелног вођења са водотоком мора да буде минимум 2 m испод коте терена, односно дубина укопавања мора бити таква да не сме да онемогућава приступ, пролаз тешкој грађевинској механизацији (багери тежине 40 тона, камиони кипери за одржавање водотокова и довоз камена и другог материјала за одржавање обалоутврде водотокова и спровођење одбране од поплава). Овај услов је неопходан да би се омогућио несметан пролаз за механизацију и људства. Положај фекалног колектора и ревизионих шахтова, коте поклопаца ревизионих шахтова пројектовати тако да при великим водама не дође до изливања фекалне канализације у водоток;

- 1.16. Обавеза подносиоца захтева је да изради и донесе оперативни план за одбрану од поплава, такав да се не погоршавају постојећи услови трансформације поплавног таласа. У случају наилаaska поплаве заштита објекта треба да се одвија у складу са одлукама и инструкцијама Руководиоца одбране од поплава за сливно подручје Мораве;
- 1.17. Техничком документацијом усвојити техничке решења којим ће се обезбедити потпуно спречавање инфилтрације отпадних вода у подземне и површинске воде побољшања водног режима. Пројектовани објекти не смеју да онемогуће редовно одржавање, одбрану од поплава и друге радове на водном земљишту, да угрозе постојеће зоне санитарне заштите изворишта;
- 1.18. Утврдити количине и врсте отпада (врсте отпада чије је одлагање дозвољено), начин и динамику селекције и одлагања, инфраструктурне објекте, евентуалне количине и врсте опасног отпада, начин складиштења и даљег поступања, итд. Дати таква техничко-технолошка решења за селекцију и одлагање, по врстама класификацији и категоризацији отпада, која ће обезбедити површинске и подземне воде од загађења и заштиту режима вода. Посебне мере предвидети за складиштење и поступање са отпадом који садржи приоритетне и приоритетне хазардне супстанце;
- 1.19. Предвидети снабдевање питком и техничком водом из јавне водоводне мреже према условима ЈКП, или на други начин са свом потребном опремом за добијање хигијенско исправне воде за пиће;
- 1.20. За одводне цевоводе отпадних вода извршити све потребне хидрауличке прорачуне и димензионисање истих;
- 1.21. У зависности од техничких решења за изградњу постројења за пречишћавање обезбедити праћење режима и квалитета подземних вода помоћу осматрачких објеката - пијезометара, при чему треба одредити садашње стање квантитета и квалитета подземних вода и обезбедити редовно праћење режима подземних вода;
- 1.22. За постројење предвидети таква техничко-технолошка решења која ће гарантовати, да ће се постићи захтеване граничне вредности емисије, односно да се неће нарушити добар статус површинске воде након испуштања у реку (нарочито обратити пажњу на режим у време маловодног периода у реци Бањи у периодима протока мањих од средњих протока). При пројектовању постројења придржавати се:
Уредбе о граничним вредностима емисије загађујућих материја у воде и роковима за њихово достизање („Сл. гласник РС“ број 67/2011 и 48/2012 и 1/2016).
Уредбе о граничним вредностима загађујућих материја у површинским и подземним водама и седименту и роковима за њихово достизање („Сл. гласник РС“ број 50/2012).
Правилника о начину и условима мерења количине и испитивање квалитета отпадних вода и садржини извештаја о извршеним мерењима ("Сл. гласник РС", бр. 33/2016);
- 1.23. Третман отпадног муља са локације постројења вршити према условима Закона за заштиту животне средине, на такав начин де се обезбеди заштита површинске и подземне воде;

1.24. У пројектној документацији у графичким прилозима потребно је приложити ситуациони план са положајем ППОВ са пратећим објектима, положајем водних објеката (корито реке Бање), попречне пресеке објекта са попречним пресеком водотока са учртаним нивоима великих вода, подужни профил објекат и водотока из којих се може сагледати водни режим реке Бање;

Уз захтев је поднето следеће:

- Свеска 0 – Главна свеска - Идејно решење – Постројења за пречишћавање фекалних отпадних вода, и главни фекални канализациони колектор у насељу Горња Трепча, општина Чачак к.п. бр. 236, 2865, 235, 234/1, 237/2, 237/1, 239/3, 240/2, 241, 242 и 243 све КО Доња Трепча и КП бр. 2155, 2140/1, 1884/1, 1884/2, 1884/3, 1884/4, 18884/5, 1885/1, 1885/2, 1893/1, 1893/2, 1894/1, 1894/2, 1904/1, 1904/2, 1903, 2042, 2036, 2035, 2034/1, 2034/2, 2033/1, 2033/2, 2033/7 све КО Горња Трепча, бр. XXII-2010/1 Београд, октобар 2022 год., пројектант Лазар Сташић ПР „LUCKY WATER”, Др. Ивана Рибара 87, 11 070 Н. Београд;
- Свеска 3 – Пројекат хидротехничких инсталација - Идејно решење – Постројења за пречишћавање фекалних отпадних вода, и главни фекални канализациони колектор у насељу Горња Трепча, општина Чачак к.п. бр. 236, 2865, 235, 234/1, 237/2, 237/1, 239/3, 240/2, 241, 242 и 243 све КО Доња Трепча и КП бр. 2155, 2140/1, 1884/1, 1884/2, 1884/3, 1884/4, 18884/5, 1885/1, 1885/2, 1893/1, 1893/2, 1894/1, 1894/2, 1904/1, 1904/2, 1903, 2042, 2036, 2035, 2034/1, 2034/2, 2033/1, 2033/2, 2033/7 све КО Горња Трепча, бр. XXII-2010/2 Београд, октобар 2022 год., пројектант Лазар Сташић ПР „LUCKY WATER”, Др. Ивана Рибара 87, 11 070 Н. Београд;
- Хидролошке подлоге - Идејно решење – Постројења за пречишћавање фекалних отпадних вода, и главни фекални канализациони колектор у насељу Горња Трепча, општина Чачак к.п. бр. 236, 2865, 235, 234/1, 237/2, 237/1, 239/3, 240/2, 241, 242 и 243 све КО Доња Трепча и КП бр. 2155, 2140/1, 1884/1, 1884/2, 1884/3, 1884/4, 18884/5, 1885/1, 1885/2, 1893/1, 1893/2, 1894/1, 1894/2, 1904/1, 1904/2, 1903, 2042, 2036, 2035, 2034/1, 2034/2, 2033/1, 2033/2, 2033/7 све КО Горња Трепча, бр. XXII-1410/1 Београд, октобар 2022 год., пројектант Лазар Сташић ПР „LUCKY WATER”, Др. Ивана Рибара 87, 11 070 Н. Београд;
- Прилог бр.10, бр. XX-2010, Београд, октобар 2022 год., пројектант Лазар Сташић ПР „LUCKY WATER”, Др. Ивана Рибара 87, 11 070 Н. Београд;
- Копија катастарског плана К.О. Доња Трепча и К.О. Горња Трепча, бр. 952-04-136-26334/2022 од 21.12.2022 год., РГЗ Служба за катастар непокретности Чачак;
- Копија катастарског плана водова бр. 956-307-29934/2022 од 20.12.2022 год., РГЗ Служба за катастар непокретности – Одељење за катастар водова Ужице;
- Информација о локацији за изградњу постројења за пречишћавање фекалних отпадних вода на к.п. бр. 236 КО Доња Трепча и главног фекалног канализационог колектора преко к.п. бр. 236, 2865, 237/2, 237/1, 239/3, 240/2, 241, 242 и 243, КО Доња Трепча и к.п. бр. 2155, 2140/1, 1884/1, 1884/2, 1884/3, 1884/4, 1884/5, 1885/1, 1885/2, 1893/1, 1893/2, 1894/1, 1894/2, 1894/4, 1904/1, 1904/2, 1903, 2042, 2036, 2035, 2034/1, 2034/2, 2033/1, 2033/2 и 2033/7, КО Горња Трепча – ROP-CAC-40394-LOC-1/2022 од 22.12.2022 год. – Градска управа за урбанизам Служба за обједињену процедуру Града Чачка;

Инвеститор треба да се обрати Министарству пољопривреде, шумарства и водопривреде – Републичкој дирекцији за воде у Београду, Улица Немањина бр. 22-26 ради издавања водних услова за израду техничке документације. Уз захтев се подноси ово мишљење и остала потребна документација.

Подносиоцу захтева

- Архива

Руководилац ВПЦ „Морава” Ниш

Dragana Simić
Драгана Симић
20002601
4

дипл. правник
Digitally signed by
Dragana Simić 200026014
Date: 2023.01.09 14:20:04
+01'00'



Електродистрибуција Србије д.о.о. Београд
Огранак Електродистрибуција Чачак

Чачак, Кренов пролаз 66, 32000 Чачак, тел.: 032/222-119, факс: 032/224-295

ЦЕОП: ROP-CAC-40394-LOC-1/2022

ГРАД Чачак ГРАДСКА УПРАВА Градска
управа за урбанизам и стамбене послове

Наш број: 8Е.1.1.0-D-07.06-558843-22

Адреса

Чачак, 06.01.2023

32103 ЧАЧАК

Одлучујући о захтеву надлежног органа од 23.12.2022. године, поднетог у име ГРАД ЧАЧАК, ЧАЧАК, ЖУПАНА СТРАЦИМИРА бр. 2 на основу члана 140. Закона о енергетици („Сл. гласник РС“ бр. 145/14), 8 и 86 Закона о планирању и изградњи („Сл. гласник РС“ бр. 72/09, 81/09, 64/10, 24/11, 121/12, 42/13, 50/13, 98/13, 132/14 и 145/14), издају се

УСЛОВИ ЗА ПРОЈЕКТОВАЊЕ И ПРИКЉУЧЕЊЕ

објекта: ПОСТРОЈЕЊЕ ЗА ПРЕЧИШЋАВАЊЕ ФЕКАЛНИХ ОТПАДНИХ ВОДА, класе 222312, ДОЊА ТРЕПЧА, ДОЊА ТРЕПЧА бр. 66 парцела број 236, К.О. ДОЊА ТРЕПЧА, .

Овим условима Електродистрибуција Србије д.о.о. Београд (у даљем тексту: ЕДС) одређује место прикључења, начин и техничко-технолошке услове прикључења, место и начин мерења електричне енергије, рок прикључења и трошкове прикључења.

Инвеститор прикључка са орманом мерног места је ЕДС.

На основу увида у идејно решење бр. XXII-2010/1 од 10.2022, копију плана за катастарску парцелу и извод из катастра водова, **издају се ови услови ..**

1. Услови које треба да задовољи објекат да би се могао изградити прикључак

Напон на који се прикључује објекат: 0,4 kV

Максимална снага: 22,08 kW Називна струја главних осигурача: 32 A

Фактор снаге: изнад 0,95

Опис простора који је странка обавезна да обезбеди за смештај прикључка објекта:

ССРО са МРО на граници јавне површине и КП за коју се траже УПП

Остали услови које је странка обавезна да обезбеди за извођење прикључка: Потребно је од постојећег стуба мреже ниског напона из ТС Пауновића коса (12767) изградити подземни вод до ИМО на граници парцеле подносиоца захтева. Закључивање уговора о изради инвестиционо-техничке документације између инвеститора и имаоца јавног овлашћења Електродистрибуција Србије д.о.о. Београд, Огранак Електродистрибуција Огранак Електродистрибуција Чачак ради решавања имовинско-правних односа и остале документације у складу са Законом, за изградњу електродистрибутивне мреже ван или у оквиру обухвата важећег планског документа.

Услови заштите од индиректног напона додиром, преоптерећења и пренапона: ТТ систем

Услови постављања инсталације у објекту које је странка обавезна да обезбеди иза прикључка:

Заштитне уређаје на разводној табли (РТ) инсталације објекта прилагодити главним осигурачима на мерном месту и извести у складу са важећим техничким прописима.

Од ормана мерног места (ОММ) до РТ у објекту обезбедити четворожилни вод максималног пресека 25 mm² одговарајућег типа. У РТ обезбедити прикључне стезалке за увезивање фазних (L1, L2, L3) проводника, заштитног (РЕ) и неутралног (N) проводника.

Заштитне уређаје на разводној табли инсталација објекта прилагодити главним осигурачима на мерном месту и извести у складу са важећим техничким прописима.

Уколико странка жели непрекидно напајање својих уређаја неопходно је да обезбеди алтернативно агрегатско напајање истих, са обавезном уградњом одговарајуће блокаде од продора напона агрегата у ДСЕЕ.

2. Технички опис прикључка

Врста прикључка: посебан случај

Карактер прикључка: трајни

Место прикључења објекта: мерни орман, иза мерног уређаја

Место везивања прикључка на систем: НН УЗБ стуб и МНН из ТС Пауновића коса 12767, извод Н1

Опис прикључка до мерног места: ПП00/0-А 4x35мм²

Опис мерног места: Полиестерски слободностојећи МРО МО1

Мерни уређај: Трофазно директно двотарифно бројило са интегрисаним управљачким уређајем, са ДЛМС протоколом и могућношћу даљинског читавања, 3x230/400V, опсега 5(10)-60А, класе тачности 2

Управљачки уређај: Уређај за управљање тарифом у склопу мерног уређаја.

Заштитни уређаји: Нисконапонски једнополни аутоматски прекидач (осигурачи), називне струје 32А, типа "С", прекидне моћи 6(10)кА.

3. Место испоруке електричне енергије

Место испоруке електричне енергије: мерни орман, иза мерног уређаја.

4. Основни технички подаци о ДСЕЕ на месту прикључења

Електроенергетска опрема се димензионише на максимално дозвољену струју трофазног кратког споја 18 кА.

Уколико рад уређаја странке проузрокује смањење квалитета електричне енергије другим корисницима, под условом да прекорачује емисионе нивое дозвољене Правилима о раду дистрибутивног система Електродистрибуција Србије д.о.о. Београд, може странки да обустави испоруку електричне енергије све док се не отклоне узроци сметњи.

5. Накнада за прикључење

Обрачун накнаде за прикључење извршен је у складу са Методологијом за одређивање трошкова прикључења на систем за пренос и дистрибуцију електричне енергије („Сл. гласник РС“, бр. 109/15), а у којој је дато детаљно образложење критеријума и начина одређивања трошкова прикључења објеката купаца на ДСЕЕ.

Процењена накнада за трошкове прикључења износи:

1	Трошкови прикључка:	692.779,56	РСД.
2	Део трошкова система насталих због прикључења објекта:	16.097,87	РСД.
T8	Укупно (без обрачунатог ПДВ):	708.877,43	РСД.

6. Рок за изградњу прикључка

Планирани рок за изградњу прикључка је 0 дана по измирењу финансијских и других обавеза из Уговора о пружању услуге за прикључење на ДСЕЕ закљученог између странке и имаоца јавног овлашћења Електродистрибуција Србије д.о.о. Београд. Уговором о пружању услуге за прикључење на ДСЕЕ се прецизно дефинише рок за изградњу прикључка.

7. Захтев за прикључење

Захтев за прикључење упућује надлежни орган у име странке. Уз Захтев се доставља документација из тачке 8.

По захтеву надлежног органа Електродистрибуција Србије д.о.о. Београд издаје одобрење које је извршно даном доношења, а које садржи коначни обрачун трошкова прикључења.

Рок прикључења је 15 дана од дана подношења захтева надлежног органа ако су испуњени услови дефинисани овим документом.

8. Додатни услови за прикључење објекта на ДСЕЕ

Након исходавања грађевинске дозволе, приликом пријаве радова потребно је надлежном органу који спроводи обједињену процедуру електронски доставити попуњен, потписан и електронски оверен Уговор о пружању услуге за прикључење на ДСЕЕ који је достављен у прилогу ових услова.

Не вршити плаћање пре достављања попуњеног и потписаног Уговора о пружању услуге за прикључење на ДСЕЕ надлежном органу уз захтев пријаву радова и добијања пријаве радова.

Странка се, након исходавања грађевинске дозволе, може директно обратити Електродистрибуција Србије д.о.о. Београд, Огранак Електродистрибуција Огранак Електродистрибуција Чачак ради закључивања уговора о исходавању инвестиционо-техничке документације.

Странка има право да по овлашћењу Електродистрибуција Србије д.о.о. Београд изгради прикључак (део прикључка) о свом трошку. У овом случају је потребно да се странка, након исходавања грађевинске дозволе, директно обратити Електродистрибуција Србије д.о.о. Београд, Огранак Електродистрибуција Огранак Електродистрибуција Чачак ради закључивања новог Уговора којим ће бити дефинисана међусобна права и обавезе а који се разликује од понуђеног типског Уговора.

У случају одступања трошкова у односу на уговорену вредност неопходно је закључивање Анекса Уговора.

Прикључење објекта на ДСЕЕ се врши након измирења финансијских обавеза дефинисаних Уговором о пружању услуге за прикључење на ДСЕЕ /Анексом уговора о пружању услуге за прикључење на ДСЕЕ, завршетка изградње прикључка и достављања комплетне документације потребне за прикључење.

На датој локацији постоје електроенергетски објекти који се укрштају или паралелно воде са планираном трасом постројења за пречишћавање фекалне канализације, а власништво су Електродистрибуција Србије д.о.о. Београд, Огранак Електродистрибуција Чачак, и то су:

Стубови надземних водова напонског нивоа 1kV (видљиви на терену) са уграђеним уземљивачем радног уземљења (евентуално) или од кога се протеже подземни кабловски вод до објекта потрошача (евентуално) из ТС 10/04 kV/kV „Горња Трепча 1“ (12359) и ТС 10/04 kV/kV „Луке Горња Трепча“ (12356).

Инвеститор је у обавези да поштује следеће

Није дозвољено паралелно вођење канализационих цеви испод или изнад енергетских каблова (паралелно вођење у вертикалној равни).

Најмањи размак енергетског кабла од канализационе цеви при паралелном вођењу у хоризонталној или косој равни треба да износи најмање 0,4m. Код паралелног вођења у косој равни најближа тачка енергетског кабла, пројектована на хоризонталну раван у нивоу канализационе цеви мора да буде удаљена од ових инсталација најмање 0,3m.

Укрштање енергетског кабла и канализационих цеви, врши се на вертикалном растојању од најмање 0,3 m. Канализационе цеви се на месту укрштања, постављају испод или изнад енергетског кабла.

Уколико не могу да се постигну растојања према тачкама 1.2. и 1.3., на тим местима енергетски кабл мора бити положен у заштитну цев, али и тада растојања не смеју да буду мања од 0,3 m.

Пројектном документацијом, у случају потребе, предвидети изградњу канализационих шахтова тако да не угрожавају трасу постојећих електроенергетских објеката.

Заштитне цеви, пластични штитници, сигналне траке и кабловске ознаке се не смеју уништавати и морају се вратити у првобитни положај.

Инвеститор је у обавези да заштити постојеће кабловске водове у складу са одредбама Правилника о техничким нормативима за електроенергетска постројења називног напона изнад 1000 V („Службени лист СФРЈ“, бр. 4/1974 и 13/1978).

9. Ови Услови имају важност 12 месеци уколико се у том периоду не исходују локацијски услови. У супротном, важе све време важења локацијских услова, односно до истека важења грађевинске дозволе.

10. Ови Услови обавезују Електродистрибуција Србије д.о.о. Београд, Огранак Електродистрибуција Огранак Електродистрибуција Чачак само уколико у целости, у истоветној и идентичној садржини чине саставни део локацијских услова.

11. Значење појединих израза

Место прикључења објекта на дистрибутивни систем електричне енергије је место разграничења одговорности над објектима између ЕДС и корисника система. Електроенергетски објекти до места прикључења су власништво ЕДС, а објекти који се налазе иза места прикључења су власништво корисника система. На месту прикључења се обавља испорука електричне енергије.

Мерно место је тачка у којој се повезује опрема за мерење испоручене електричне енергије.

Прикључак је скуп водова, опреме и уређаја којима се инсталација објекта крајњег купца физички повезује са дистрибутивним системом електричне енергије, од места разграничења одговорности за предату енергију до најближе тачке на систему у којој је прикључење технички, енергетски и правно могуће, укључујући и мерни уређај.

ПРИЛОЗИ:



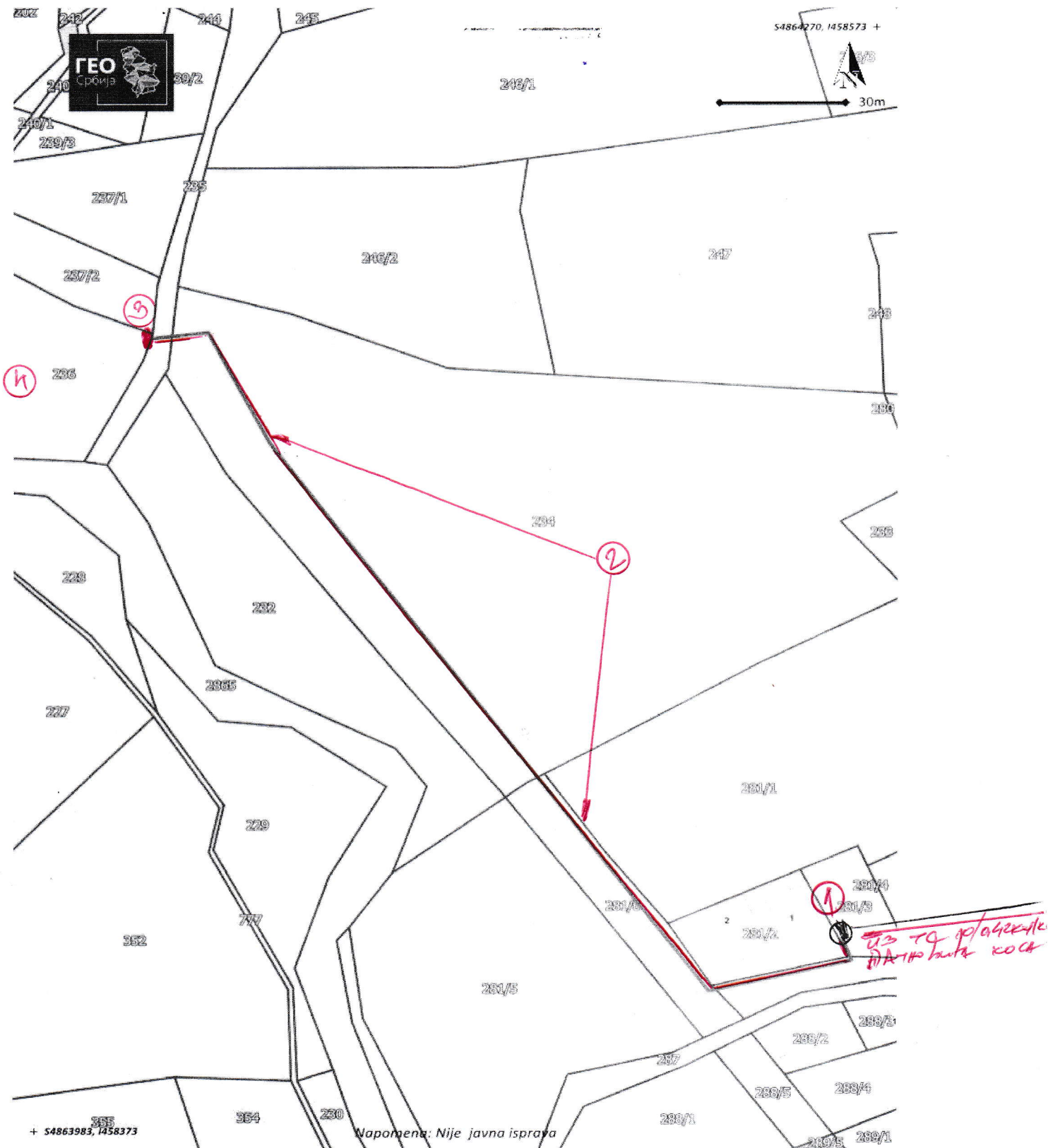
Директор огранка

БОЈАН
БУЈИНОЋ
ИП
01 1103809
9 Aug18

Мр Стојан Васовић дипл.ел.инж.

Доставити :

1. Служби за енергетику;
2. Писарници.



ЛЕГЕНДА

Бр. предмета УПП 558843/2022/МБ

- 1 Постојећи НН УЗБ стуб и МНН из ТС 10/0,42kV/kV "Пауновића коса" Доња Трепча
- 2 Идејна траса прикључног вода
- 3 Место уградње ССРО са МРО
- 4 КП за који се траже УПП

Електродистрибуција "Чачак"		Потпис	Датум
Припремио:	Милан Бојовић, ел. тех.	<i>М. Бојовић</i>	06.01.2023
Сагласан:	Бојан Вујиновић, дипл. инж. ел.	<i>Бојан Вујиновић</i>	Размера
Одобрио:	Слободанка Нешовановић, дипл. инж. ел.	<i>Слободанка Нешовановић</i>	1:2500

Број: 8Е.1.1.0-D-07.06-558843-22-UGP

Датум: 06.01.2023. године

Место: ЕДСедисте

У Г О В О Р

О ПРУЖАЊУ УСЛУГЕ ЗА ПРИКЉУЧЕЊЕ НА ДИСТРИБУТИВНИ СИСТЕМ ЕЛЕКТРИЧНЕ ЕНЕРГИЈЕ

УГОВОРНЕ СТРАНЕ

1. Електродистрибуција Србије д.о.о. Београд, Булевар уметности 12, ПИБ: 100001378, матични број 07005466, Огранак Електродистрибуција Чачак, ПИБ: 100001378, Чачак, Кренов пролаз бб, 32000 Чачак, којег заступа директор огранка мр. Стојан Васовић дипл.ел.инз (у даљем тексту: ЕДС), на основу Одлуке директора Електродистрибуција Србије д.о.о. Београд о преносу овлашћења и утврђивању надлежности и одговорности бр. 05.0.0.0.-23077/1-21 од 25.01.2021, у својству инвеститора

2. _____

ПИБ: _____ (за правна лица)

ЈМБГ: _____ (за физичка лица)

3. _____

ПИБ: _____ (за правна лица)

ЈМБГ: _____ (за физичка лица)

4. _____

ПИБ: _____ (за правна лица)

ЈМБГ: _____ (за физичка лица)

Лице, односно лица која у својству носиоца грађевинске дозволе потписују овај уговор (у даљем тексту: Странка).

ПРЕДМЕТ УГОВОРА

Члан 1.

Овим уговором дефинише се пружање услуге за прикључење на дистрибутивни систем електричне енергије (у даљем тексту: ДСЕЕ) објекта: ПОСТРОЈЕЊЕ ЗА ПРЕЧИШЋАВАЊЕ ФЕКАЛНИХ ОТПАДНИХ ВОДА, ДОЊА ТРЕПЧА, ДОЊА ТРЕПЧА бр. бб, к.п. _____ К.О. ДОЊА ТРЕПЧА, (у даљем тексту: објекат) према издатим условима за пројектовање и прикључење број 8Е.1.1.0-D-07.06-558843-22 од 06.01.2023 (у даље тексту: УПП), а на основу издатог Решења о грађевинској дозволи / Решења о одобрењу за извођење радова број _____ од _____ године, које је накнадно издато на странку на основу УПП.

Према врсти прикључак је посебан случај, а карактер прикључења је трајни.

Прикључак се састоји од:

Прикључак се гради у сврху прикључења објекта Странке на постојећи ДСЕЕ у складу са издатим УПП.

ТРОШКОВИ УСЛУГЕ

Члан 2.

Трошкове услуге у смислу овог Уговора чине трошкови прикључења објекта на ДСЕЕ, које је странка у обавези исплатити ЕДС, а у које су, у складу са техничком спецификацијом опреме, уређаја, материјала и радова, укључени следећи трошкови:

- израде пројекта, прибављања потребне документације и стварања других услова за изградњу прикључка;
- опреме, уређаја и материјала;
- извођења радова;
- интерног техничког прегледа, дозволе за употребу и пуштања прикључка у функцију;
- дела трошкова система насталих због прикључења, а у зависности од одобрене снаге.

Детаљна спецификација трошкова услуге за прикључење, састављена је у складу са Методологијом за одређивање трошкова прикључења на систем за пренос и дистрибуцију електричне енергије („Сл. гласник РС“ бр. 109/15) и дата је у прилогу овог Уговора.

Укупни трошкови услуге на дан 06.01.2023. године износе 708.877,43 РСД (седамстотинаосамхиљадаосамстотинаседамдесетседам и 44/100 динара) (без обрачунаог ПДВ).

Члан 3.

Трошкови које сноси Странка износе:

	Опис	Цена (РСД)
1.	Трошкови градње прикључка	692.779,56
2.	Део трошкова система насталих због прикључења објекта	16.097,87
3.	Порез на додату вредност	141.775,49
	УКУПНО:	850.652,92

МЕЂУСОБНА ПРАВА ОБАВЕЗЕ

Члан 4.

ЕДС потврђује да опрема, уређаји и материјал дати у техничкој спецификацији одговарају прописаним стандардима и обезбеђује надзор над уградњом опреме, уређаја и извођењем радова.

Члан 5.

Изграђени прикључак по овом Уговору је основно средство ЕДС.

Члан 6.

Права и обавезе ЕДС у пружању услуге из члана 1. овог уговора су да:

- а) врши све дужности и остварује сва права инвеститора при изградњи прикључка;
- б) изгради прикључак;
- в) испостави Странки коначни рачун услуге за прикључење;
- г) у уговореном року пусти прикључак у погон;
- д) у случају повећаног обима радова у односу на радове предвиђене према спецификацији трошкова изради Анекс овом уговору са ценама важећим на дан обрачуна;
- ђ) одржава прикључак у технички исправном стању, ради непрекидног и квалитетног напајања електричном енергијом објекта Странке.

Члан 7.

Права и обавезе Странке су да:

- а) уз пријаву радова преко органа надлежног за спровођење обједињене процедуре достави ЕДС потписан примерак овог Уговора;
- б) након што се ЕДС достави потписан примерак овог Уговора, уплати укупан износ финансијских средстава из члана 3. овог уговора, на пословни рачун Електродистрибуција Србије д.о.о. Београд, број рачуна 160-112633-28, Банка Интеса, са обавезним позивом на број 558843-22-УГП;
- в) омогући ЕДС да уведе извођача радова у посед за могућност несметане изградње прикључка из члана 1. овог Уговора (уколико се прикључак гради на парцели Странке),

- г) у случају да одустане од изградње уговореног прикључка, надокнади стварне трошкове ЕДС, настале до писаног отказа овог Уговора,
- д) у случају повећаног обима радова или промене цене потпише Анекс овог уговора са ценама важећим на дан обрачуна
- ђ) обезбеди сву документацију потребну за прикључење објекта која је наведена у издатим УПП

РОК ПОЧЕТКА И ЗАВРШЕТКА РАДОВА И ПРИКЉУЧЕЊА ОБЈЕКТА

Члан 8.

Планирани почетак радова је дана од извршења обавезе из тачке а) члана 7. уз услов да су измирене финансијске обавезе из члана 3. овог Уговора.

Рок за изградњу уговореног прикључка је 0 дана, од дана почетка радова из претходног става.

Завршетак радова из става 2 се продужује у случају више силе или неповољних временских услова за грађевинске и електромонтажне радове и то за онолико дана, колико су такве околности трајале.

Рок за прикључење објекта Странке је 15 дана од дана када надлежни орган који спроводи обједињену процедуру достави захтев за прикључење, уколико су испуњени услови наведени у УПП.

Уколико се објекат не прикључи на изграђени прикључак у року важења грађевинске дозволе, по истеку важења грађевинске дозволе ЕДС ће демонтирати изграђени прикључак о трошку странке.

ЗАВРШНЕ ОДРЕДБЕ

Члан 9.

На све односе који настану међу уговорним странама, а који нису регулисани одредбама овог уговора примењиваће се законски и други прописи који регулишу ову материју.

Члан 10.

Уговорне стране су сагласне да све узајамне спорове реше мирним путем, а ако не постигну споразум, спор ће решити пред надлежним судом Чачак.

Члан 11.

Овај Уговор ступа на снагу даном потписивања од стране овлашћених представника ЕДС и Странке и достављања овереног Уговора надлежном органу који спроводи обједињену процедуру, уз услов да је Странка попунила исправно сва поља.

Члан 12.

Овај Уговор је сачињен у електронској форми и уговорне стране су га потписале својеручно и превеле у електронски формат у складу са законом који уређује електронско пословање.

Електродистрибуција Србије д.о.о. Београд
Огранак Електродистрибуција Чачак,

Директор огранка



мр. Стојан Васовић дипл.ел.инз

Странка

1. _____

2. _____

3. _____

МП



Наш број: 2460800-Д09.27-558843-22

ГРАД ЧАЧАК

Ваш број:

ЖУПАНА СТРАЦИМИРА 2

Чачак, 29.12.2022.

32000 ЧАЧАК

Електродистрибуција Србије д.о.о. Београд, Огранак Електродистрибуција Чачак размотрио је захтев примљен дана 22.12.2022. године. На основу одредби члана 140. Закона о енергетици ("Сл. гласник РС" бр. 145/14), 8 и 86 Закона о планирању и изградњи ("Сл. гласник РС" бр. 72/09, 81/09, 64/10, 24/11, 121/12, 42/13, 50/13, 98/13, 132/14 и 145/14), Уредбе о локацијским усковима ("Сл. гласник РС" бр. 35/15,114/15), Уредбе о условима испоруке и снабдевања електричном енергијом ("Сл. гласник РС" бр. 63/13), Правила о раду дистрибутивног система ("Сл. гласник РС" бр. 71/17) и Одлуке директора Електродистрибуција Србије д.о.о. Београд о преносу овлашћења и утврђивању надлежности и одговорности бр. 05.0.0.0.-23077/1-21 од 25.01.2021, доносе се

УСЛОВИ ЗА УКРШТАЊЕ И ПАРАЛЕЛНО ВОЂЕЊЕ

за изградњу постројења за пречишћавање фекалних отпадних вода и главни фекални канализациони колектор у насељу Горња Трепча, општина Чачак, преко к.п.бр. 236,2865,...242 и 243 К.О.Доња Трепча и к.п.бр.2155,2140/1,...2033/2 и 2033/7 К.О.Горња Трепча.

На датој локацији постоје електроенергетски објекти који се укрштају или паралелно воде са планираном трасом постројења за пречишћавање фекалне канализације, а власништво су Електродистрибуција Србије д.о.о. Београд, Огранак Електродистрибуција Чачак, и то су:

- Стубови надземних водова напонског нивоа 1kV (видљиви на терену) са уграђеним уземљивачем радног уземљења (евентуално) или од кога се протеже подземни кабловски вод до објекта потрошача (евентуално) из ТС 10/04 kV/kV, „Горња Трепча 1“ (12359) и ТС 10/04 kV/kV, „Луке Горња Трепча“ (12356).

1. Инвеститор је у обавези да поштује следеће:

- 1.1. Није дозвољено паралелно вођење канализационих цеви испод или изнад енергетских каблова (паралелно вођење у вертикалној равни).
- 1.2. Најмањи размак енергетског кабла од канализационе цеви при паралелном вођењу у хоризонталној или косој равни треба да износи најмање 0,4m. Код паралелног вођења у косој равни најближа тачка енергетског кабла, пројектована на хоризонталну раван у нивоу канализационе цеви мора да буде удаљена од ових инсталација најмање 0,3m.
- 1.3. Укрштање енергетског кабла и канализационих цеви, врши се на вертикалном растојању од најмање 0,3 m. Канализационе цеви се на месту укрштања, постављају испод или изнад енергетског кабла.
- 1.4. Уколико не могу да се постигну растојања према тачкама 1.2. и 1.3., на тим местима енергетски кабл мора бити положен у заштитну цев, али и тада растојања не смеју да буду мања од 0,3 m.
- 1.5. Пројектном документацијом, у случају потребе, предвидети изградњу канализационих шахова тако да не угрожавају трасу постојећих електроенергетских објеката.
- 1.6. Заштитне цеви, пластични штитници, сигналне траке и кабловске ознаке се не смеју

уништавати и морају се вратити у првобитни положај.

- 1.7. Инвеститор је у обавези да заштити постојеће кабловске водове у складу са одредбама Правилника о техничким нормативима за електроенергетска постројења називног напона изнад 1000 V („Службени лист СФРЈ“, бр. 4/1974 и 13/1978).

2. Додатни услови за извођење радова на изградњи објекта

- 2.1. Грађевинске радове у непосредној близини електроенергетских објеката вршити ручно, без употребе механизације и уз предузимање свих потребних мера заштите.
 - 2.2. Најкасније осам дана пре почетка било каквих радова у близини електроенергетских објеката инвеститор је у обавези да се у писаној форми обрати Служби за припрему и надзор одржавања Електродистрибуција Србије д.о.о. Београд, Огранак Електродистрибуција Чачак, Чачак, у коме ће навести датум и време почетка радова, одговорно лице за извођење радова и контакт телефон.
 - 2.3. Обавезује се инвеститор да уколико приликом извођења радова наиђе на подземне електроенергетске објекте, одмах обавести Службу за припрему и надзор одржавања Електродистрибуција Србије д.о.о. Београд, Огранак Електродистрибуција Чачак, Чачак.
 - 2.4. У случају потребе за измештањем електроенергетских објеката морају се обезбедити алтернативне трасе и инфраструктурни коридори уз претходну сагласност Електродистрибуција Србије д.о.о. Београд, Огранак Електродистрибуција Чачак. Трошкове постављања електроенергетског објекта на другу локацију, као и трошкове градње, у складу са чл.217. Закона о енергетици („Сл.гласник РС“ бр. 145/14), сноси инвеститор објекта због чије изградње се врши измештање.
 - 2.5. Инвеститор је у обавези да благовремено од "Електродистрибуција Србије" д.о.о. Београд, Огранак Електродистрибуција Чачак, Чачак затражи обележавање подземних електроенергетских инсталација односно подземних електроенергетских каблова или уземљења.
 - 2.6. Евентуална оштећења електроенергетских објеката настала приликом извођења радова на изградњи, због немарности или због непоштовања ових услова падају на терет инвеститора.
3. Ови Услови имају важност 12 месеци од дана издавања.
 4. Уколико настану промене које се односе на ситуацију трасе-локације предметног објекта, инвеститор је у обавези да промене пријави и затражи издавање нових услова.
 5. Услови за укрштање и паралелно вођење са овереним ситуацијама морају бити у садржају пројектне документације.
 6. За неуважавање било којег од наведених услова инвеститор сноси пуну одговорност.

С поштовањем,

Достављено:

1. Наслову
2. Служби за енергетику
3. Служби за припрему и надзор одржавања
4. Писарници



Директор огранка

Мр Стојан Васовић дипл.ел.инж.

СЈАН
БУДИНОВИ
Т
01103899
Audit



ЈАВНО ПРЕДУЗЕЋЕ “СРБИЈАГАС” НОВИ САД
ОПЕРАТОР ДИСТРИБУТИВНОГ СИСТЕМА
РАДНА ЈЕДИНИЦА ЧАЧАК



Република Србија
ГРАДСКА УПРАВА ЗА УРБАНИЗАМ
ГРАДА ЧАЧКА

Ваш број: ROP-CAC-40394-LOC-1/2022

Наш број: 05-03-4/823 од 23.12.2022

Датум: 04.12.2022.г.

05-03-4/823
23.12.22

Предмет: ТЕХНИЧКИ УСЛОВИ за изградњу постројења за пречишћавање фекалних отпадних вода на к.п. бр. 236 КО Доња Тречча и главног фекалног канализационог колектора преко к.п. бр. 236, 2865, 237/2, 237/1, 239/3, 240/2, 241, 242 и 243 КО Доња Треччаи к.п. бр. 2155, 2140/1, 1884/1, 1884/2, 1884/3, 1884/4, 1884/5, 1885/1, 1885/2, 1893/1, 1893/2, 1894/1, 1894/2, 1894/4, 1904/1, 1904/2, 1903, 2042, 2036, 2035, 2034/1, 2034/2, 2033/1, 2033/2 и 2033/7 КО Горња Тречча.

На основу вашег захтева који је заведен у ЈП „Србијагас“ РЈ Чачак под бр.4/1146 дана 23.12.2022. год. прописују се ТЕХНИЧКИ УСЛОВИ за изградњу поменутог постројења и колектора у односу на постојећу гасоводну мрежу, што је приказано на ситуационом плану приложеном уз ове техничке услове.

На наведеним локацијама не постоје објекти за које је ималац јавних овлашћења ЈП „Србијагас“ сектор Дистрибуција РЈ Чачак. Положаји гасовода приказани су на ситуацији у прилогу услова.

Трасе гасовода у прилогу су информативног карактера и за израду документације користити званичне и ажурне податке о висинском и ситуационом положају изведених инсталација ЈП „Србијагас“ из надлежног катастра подземних вода.

Ови Технички услови се издају ради издавања локацијских услова и важе годину дана од датума издавања и по истеку овог рока морају се обновити.

Обрадио: Младен Симовић служ. Бр. Тел:064 8886805

ЈП “СРБИЈАГАС”

Сектор дистрибуција природног гаса РЈ Чачак



Драган Икодиновић, дипл. инж. маш.

Dragan

Ikodinović

Digitally signed
by Dragan
Ikodinović

Date: 2023.01.04
09:38:28 +01'00'

Београд, Таковска 2

ДЕЛОВОДНИ БРОЈ: 530496/ 3-2022

ДАТУМ: 27.12.2022.

ИНТЕРНИ БРОЈ:

БРОЈ ИЗ ЛКРМ: 71

Сектор за мрежне операције

Служба за планирање и изградњу мреже Крагујевац

Одељење за планирање и изградњу мреже Чачак

Господар Јованова бр.15, Чачак

ГРАДСКА УПРАВА ЗА УРБАНИЗАМ ГРАДА ЧАЧКА

ЧАЧАК

Жупана Страцимира 2

ПРЕДМЕТ: Издавање ТК услова за добијање локацијских услова за изградњу постројења за пречишћавање фекалних отпадних вода на к.п. бр. 236 К.О. Доња Трепча и главног фекалног канализационог колектора преко к.п. бр. 236, 2865, 237/2, 237/1, 239/3, 240/2, 241, 242 и 243, К.О. Доња Трепча и к.п. бр. 2155, 2140/1, 1884/1, 1884/2, 1884/3, 1884/4, 1884/5, 1885/1, 1885/2, 1893/1, 1893/2, 1894/1, 1894/2, 1894/4, 1904/1, 1904/2, 1903, 2042, 2036, 2035, 2034/1, 2034/2, 2033/1, 2033/2 и 2033/7, К.О. Горња Трепча, у Чачку.

У вези Вашег захтева бр. ROP-CAC-40394-LOC-1/2022 (Интерни број 353-344- LOC/22-IV-2) од 22.12.2022.год. за издавање ТК услова за добијање локацијских услова за изградњу постројења за пречишћавање фекалних отпадних вода на к.п. бр. 236 К.О. Доња Трепча и главног фекалног канализационог колектора преко к.п. бр. 236, 2865, 237/2, 237/1, 239/3, 240/2, 241, 242 и 243, К.О. Доња Трепча и к.п. бр. 2155, 2140/1, 1884/1, 1884/2, 1884/3, 1884/4, 1884/5, 1885/1, 1885/2, 1893/1, 1893/2, 1894/1, 1894/2, 1894/4, 1904/1, 1904/2, 1903, 2042, 2036, 2035, 2034/1, 2034/2, 2033/1, 2033/2 и 2033/7, К.О. Горња Трепча, у Чачку, у складу са приложеном ситуацијом, дају се следећи ТК

У С Л О В И

- У достављеној ситуацији уцртана је постојећа подземна претплатничка и оптичка ТК мрежа.
- Постојећа подземна ТК мрежа се налази на дубини 0,60 - 1,20 метара.
- На локацији где је предвиђена изградња постројења за пречишћавање фекалних отпадних вода нема постојеће подземне ТК мреже.
- На местима приближавања радова постојећим ТК инсталацијама (паралелног вођења и укрштања подземних ТК каблова са предметном инфраструктуром) у свему поштовати важећа техничка Упутства и Прописе о изградњи и заштити телекомуникационе мреже са претплатничким и оптичким ТК кабловима које је издала ЗЈПТТ Београд
- На местима укрштања или паралелног вођења постојеће подземне ТК мреже са предметном инфраструктуром, најмање дозвољено вертикално растојање треба да износи 0,50 мет., а најмање дозвољено хоризонтално растојање треба да износи 0,60 мет..
- На местима непосредне близине, укрштања или паралелног вођења постојеће подземне претплатничке или оптичке ТК мреже са предметном инфраструктуром потребно је вршити ручно копање рова, а на местима укрштања по 1,00 метар са једне и са друге стране од места укрштања.
- Пројектант, а касније и извођач радова су у обавези да предузму све мере предострожности како планираним радовима не би дошло до угрожавања механичке стабилности и техничких карактеристика постојећих ТК објеката и каблова и мора увек бити обезбеђен адекватан приступ постојећим кабловима ради њиховог редовног одржавања и евентуалних интервенција.

- Да би се спречило угрожавање механичке стабилности и електричне исправности постојећих ТК инсталација и обезбедило нормално функционисање ТК саобраћаја, пројектант, а касније и извођач радова су у обавези да све грађевинске радове у непосредној близини постојећих ТК инсталација, **без обзира на њихову дубину**, предвиде и изводе **искључиво ручним путем**, без употребе механизације, уз предузимање свих потребних мера заштите (обезбеђење од слегања, пробни ископи и сл). Дубина постојећих ТК инсталација се не гарантује, будући да постоји могућност да је извршена денivelација терена.
- Уколико се врши бетонирање површина изнад постојећих ТК објеката и каблова, предвидети и положити дуж трасе постојећих ТК инсталација цев Ø110 милиметара на дубини од 0,8 метара), уз одговарајуће мере заштите (слој песка и упозоравајућа трака). Крајеве цеви, који треба да буду ван бетониране површине, затворити заптивним чеповима.
- Уколико се врши денivelација терена, предвидети и изместити постојеће ТК инсталације на одговарајућу дубину (0,8m од коте терена) уз одговарајуће мере заштите (слој песка и упозоравајућа трака).
- **У случају евентуалног оштећења ТК објеката и каблова или прекида ТК саобраћаја** услед непажљивог и нестручног извођења радова, **инвеститор, односно извођач радова је обавезан** да Предузећу за телекомуникације „Телеком Србија“ а.д. **надокнади целокупну штету по свим основама** (трошкове санације и накнаду губитка услед прекида саобраћаја).
- Инвеститор је дужан да се најмање десет радних дана пре почетка извођења радова на изградњи предметне инфраструктуре, обрати Телекому посебним дописом, у коме треба да наведе број наше сагласности на локацију и датум издавања, и закаже обележавање постојећих ТК инсталација. **Ова обавеза је предвиђена Законом о електронским комуникацијама („Службени гласник РС“, бр. 44/2010), члан 45.** Истовремено, на угроженим деоницама потребно је урадити потребан број „шлицева“ по траси кабла ради утврђивања положаја постојећих инсталација.
- Пре почетка извођења предметних радова потребно је, у сарадњи са надлежном службом Предузећа за телекомуникације „Телекома Србија“ а.д., **Служба за мрежне операције Чачак, (контакт особе Срђан Стојановић тел: 064/6531357 за оптичку ТК мрежу и Дејан Јовановић тел: 064/653-14-99 за претплатничку ТК мрежу)**, извршити идентификацију и обележавање трасе постојећих подземних ТК каблова у зони планираних радова (помоћу инструмената трагача каблова и по потреби пробним ископима на траси), како би се утврдио њихов тачан положај, дубина и евентуална одступања од траса дефинисаних издатим условима.
- Уколико предметна изградња условљава измештање постојећих ТК објеката/каблова неопходно је урадити **техничко решење/пројекат измештања, заштите и обезбеђења постојећих ТК каблова и објеката** у сарадњи са надлежном службом Предузећа за телекомуникације „Телеком Србија“ а.д.: **Служба за планирање и изградњу мреже Крагујевац, Одељење за планирање и изградњу мреже Чачак, (контакт особа Андрија Кубат, тел: 032/321-000).**
- Такво техничко решење мора бити **саставни део пројекта за грађевинску дозволу или идејног пројекта уколико се објекат реализује по члану 145, а свакако део пројекта за извођење радова** за наведени објекат.
- Извод из пројекта који садржи поменуто Техничко решење са графичким прилогом и предмером и предрачуном материјала и радова, са издатим техничким условима треба доставити обрађивачу услова, ради добијања сагласности. Уколико се за предметне радове не ради пројекат за грађевинску дозволу, то не ослобађа инвеститора обавезе да изради техничко решење/ пројекат измештања, заштите и обезбеђења постојећих ТК каблова и да на њега тражи сагласност Телекома.
- **Радови на заштити и обезбеђењу, односно радови на измештању постојећих ТК објеката и каблова, изводе се о трошку инвеститора.** Обавеза инвеститора је и да регулише имовинско – правне односе и прибави потребне сагласности за будуће трасе ТК каблова, пре почетка радова на њиховом измештању.
- Уколико се за предметне радове не ради пројекат за грађевинску дозволу, а изградња условљава измештање постојећих ТК објеката, у обиму који излази из обухвата постојећих грађевинских и употребних дозвола за ТК објекте, инвеститор је обавезан да уради Пројекат измештања ТК објеката са свим потребним сагласностима и условима за добијање употребне дозволе.
- Измештање треба извршити на безбедну трасу, пре почетка радова на изградњи за коју се траже услови.

- Приликом избора извођача радова на измештању постојећих ТК објеката и каблова водити рачуна да је извођач регистрован и лиценциран за ту врсту делатности и да буде са листе квалификованих извођача радова Предузећа за телекомуникације „Телеком Србија“ а.д.
- Обавеза инвеститора је да извођачу радова, поред остале техничке документације, достави и копију издатих услова (текст и ситуације) и Техничко решење измештања, заштите и обезбеђења постојећих ТК објеката и каблова угрожених изградњом, на које је Предузећа за телекомуникације „Телеком Србија“ а.д. дало своју сагласност. За непоступање по наведним условима инвеститор радова сноси пуну одговорност.
- Инвеститор, односно извођач радова је у обавези да најмање десет дана пре почетка извођења радова на измештању, заштити и обезбеђењу постојећих ТК каблова и ТК објеката, који се изводе пре грађевинских радова на изградњи предметног објекта, у писаној форми обрати Предузећу за телекомуникације „Телеком Србија“ а.д., **Служби за мрежне операције Чачак**, у чијој надлежности је одржавање ТК објеката и каблова у зони планиране изградње, са обавештењем о датуму почетка радова и именима надзорног органа (контакт телефон) и руководиоца градилишта (контакт телефон).
- Предузеће за телекомуникације „Телеком Србија“ ће са своје стране одредити стручно лице ради вршења надзора на над радовима на измештању, као и на заштити и обезбеђењу постојећих ТК каблова. **Приликом извођења радова обавезно је присуство стручног надзора од стране Предузећа за телекомуникације “Телеком Србија” а.д.**
- По завршетку радова на измештању ТК објеката/каблова потребно је извршити контролу квалитета извршених радова. Инвеститор је дужан да уз захтев за формирање комисије за контролу квалитета, достави техничку документацију изведеног стања, геодетски снимак и потврду Републичког геодетског завода о извршеном геодетском снимању водова, податке о представнику инвеститора и извођача радова који ће присуствовати раду комисије.
- Инвеститор је у обавези да по завршетку радова на измештању ТК објеката/каблова изврши пренос основних средстава за новоизграђени део у корист Предузећа за телекомуникације "Телеком Србија" а.д, како би у складу са законом могло да се спроводи њихово редовно одржавање.
- По завршетку радова инвеститор/извођач радова је у обавези да у писаној форми обавестити Предузеће за телекомуникације „Телеком Србија“ а.д. да су радови на изградњи предметног објекта завршени. У случају да је инвеститор урадио пројекат измештања ТК објеката обавезан је и да нам достави сву потребну документацију неопходну за добијање употребне дозволе.
- Уколико у току важења ових услова настану промене које се односе на ситуацију трасе-локације предметног објекта, инвеститор/извођач радова је у обавези да промене пријави и затражи измену услова.

Важност ових техничких услова је годину дана од дана издавања. По истеку важности услови се морају обновити.

С поштовањем,

Прилог: ситуација и рачун

Обрадила
B. Dumić
Биљана Думић

Andrija
Kubat
2000467
32

Digitally signed
by Andrija
Kubat
200046732
Date:
2022.12.27
22:59:20 +01'00'

Шеф Службе за планирање и изградњу
мреже Крагујевац
A. Sentić
Александар Сенић

РЕПУБЛИКА СРБИЈА
МИНИСТАРСТВО УНУТРАШЊИХ ПОСЛОВА
Сектор за ванредне ситуације
Одељење за ванредне ситуације у Чачку
09.32 број 217-340/23
Дана 12.01.2023 године
ROP-CAC-40394-LOC-1/2022
Булевар ослобођења број 5
Чачак

Министарство унутрашњих послова Републике Србије, Сектор за ванредне ситуације, Одељење за ванредне ситуације Чачак, на основу чл. 54 Закона о планирању и изградњи („Сл. гласник РС“, бр. 72/09, 81/09, 24/11, 121/12, 42/13, 50/13, 98/13, 132/14, 145/14, 83/18, 31/19, 37/19 др.закон и 9/20 и 52/21), чл. 20 став 2 Уредбе о локацијским условима („Сл. гласник РС“, бр. 115/20) и Правилника о поступку спровођења обједињене процедуре електронским путем („Сл. гласник РС“, бр. 68/19), решавајући по захтеву Градске управе за урбанизам Града Чачка од 09.01.2023 године, достављеног овом органу у име инвеститора Град Чачак, у поступку издавања локацијских услова у оквиру обједињене процедуре електронским путем **ROP-CAC-40394-LOC-1/2022**, издаје:

УСЛОВЕ У ПОГЛЕДУ МЕРА ЗАШТИТЕ ОД ПОЖАРА

за изградњу постројења за пречишћавање фекалних отпадних вода на к.п. бр. 236 КО Доња Трепча и главног фекалног канализационог колектора преко к.п. бр. 236, 2865, 237/2, 237/1, 239/3, 240/2, 241, 242 и 243, КО Доња Трепча и к.п. бр. 2155, 2140/1, 1884/1, 1884/2, 1884/3, 1884/4, 1884/5, 1885/1, 1885/2, 1893/1, 1893/2, 1894/1, 1894/2, 1894/4, 1904/1, 1904/2, 1903, 2042, 2036, 2035, 2034/1, 2034/2, 2033/1, 2033/2 и 2033/7, К.О. Горња Трепча, према достављеном идејном решењу, израђеном од стране Лазар Стошић пр. инжењерске делатности „LUCKY WATER“ Београд-Нови Београд.

У вези издавања ових услова, обавештавамо вас да је у погледу мера заштите од пожара у фази пројектовања и изградње предметног постројења са свим припадајућим инсталацијама, опремом и уређајима потребно **применити мере заштите од пожара утврђене важећим законима, техничким прописима, стандардима и другим актима којима је уређена област заштите од пожара.**

Издати услови у погледу мера заштите од пожара су саставни део локацијских услова, на основу којих се издаје решење о грађевинској дозволи, које је потребно доставити овом органу у складу са чл. 138 Закона о планирању и изградњи („Сл. гласник РС“, бр. 72/09, 81/09, 24/11, 121/12, 42/13, 50/13, 98/13, 132/14, 145/14, 83/18, 31/19, 37/19 др.закон и 9/20 и 52/21).

Сходно чл. 123 Закона о планирању и изградњи, а у складу са одредбама Правилника о поступку спровођења обједињене процедуре електронским путем („Сл. гласник РС“, бр. 68/19) и чл. 33 Закона о заштити од пожара („Сл. гласник РС“, бр. 111/09, 20/15, 87/18 и 87/18 – др.закони) потребно је, пре отпочињања поступка за утврђивање подобности објекта за употребу, доставити на сагласност пројекте за извођење објекта, чији је саставни део и Главни пројекат заштите од пожара.

Такса на ове услове није наплаћена сходно члану 18 Закона о републичким административним таксама („Сл. гласник РС“, бр. 43/2003, 51/2003-испр., 61/2005, 101/2005-др.Закон, 5/2009, 54/2009, 50/2011, 70/2011-усклађени дин.износ, 55/2012- усклађени дин.износ, 93/2012, 47/2013- усклађени дин.износ, 65/2013-др.Закон, 57/2014- усклађени дин.износ, 45/2015- усклађени дин.износ, 83/2015, 112/2015, 50/2016- усклађени дин.износ, 61/2017- усклађени дин.износ, 113/2017, 3/2018-испр. 50/2018- усклађени дин.износ, 95/2018, 38/19, 86/19, 90/19-испр. 98/20 –усклађени дин.изн, 144/20 и 62/21–усклађени дин.изн.).

/ДЈ/





ЈАВНО ПРЕДУЗЕЋЕ ЗА УРБАНИСТИЧКО И ПРОСТОРНО
ПЛАНИРАЊЕ, ГРАЂЕВИНСКО ЗЕМЉИШТЕ И ПУТЕВЕ
ГРАДАЦ ЧАЧАК

ГРАДАЦ

Цара Лазара 51. 32000 Чачак. тел: 032/303-200; 032/224-197; факс
живо рачун 200-2905460101022-94; ПИБ 101122299; матични бр. 07242999; шифра

Наш број: 2587 /22-1-04-I
Ваш број: ROP-CAC-40394-LOC -1/2022
Датум: 22. 12 . 2022. год

**ГРАДСКА УПРАВА
ЗА УРБАНИЗАМ
ГРАДА ЧАЧКА
32 000 ЧАЧАК**

УСЛОВИ ЗА ПРОЈЕКТОВАЊЕ И ПРИКЉУЧЕЊЕ

ПРЕДМЕТ: Технички услови за пројектовање и прикључење са аспекта градских, општинских (локалних) и некатегорисаних саобраћајница за изградњу објекта на к.п 831/5. КО. Горичани .

Подаци о катастарској парцели				
	Број катаст.парц. за коју се издају услови	Назив КО на којој се парцела налази	Површина КП ¹	
1	236	Д Трепча	Некатегорисани пут	
Подаци о објекту за чије грађење се издају услови				
	Класификациони број објекта ²	Категорија објекта	Намена објекта	Бруто површина објекта ³ (укупна)
1	222312 222330	Г	Канализациони колектори Објекат за прикупљање и пречишћавање отпадних вода	/

Напомена : Прикључак предметне парцеле 236 КО Д Трепча на јавну саобраћајницу КП 235 КО Д Трепча (некатегорисани пут) као додирном са лок .путем123-8, врши се у свему према идејном решењу.

¹ Не односи се на линијске објекте и антенске стубове

² ПРАВИЛНИК о класификацији објеката

³ Уколико се услови издају за зграде

1

Капацитет, начин и технички услови за пројектовање прикључења на јавну саобраћајницу

Опис попречног профила постојеће саобраћајнице (изведено стање) -К П. 235 К О Д Треча

- Ширина регулације $V_p \approx 6,0$ m
- Ширина коловоза $V_k = 3,5$ m
- Ширина тротоара $V_T \approx /$
- Оивичење /
- Ширина банке $V_B \approx /$ m
- Ширина канала $V_e = /$
- Дубина канала $H_E = /$
- Остали карактеристични елементи Постојећи пут је са земљаним коловозом .

Опис попречног профила планиране саобраћајнице КП 235 КО Д Треча

- Ширина регулације $V_p = 8,0$ m
- Ширина коловоза $V_k = 5,0$ m
- Ширина тротоара $V_T =$ по пројекту
- Оивичење Према пројекту
- Ширина канала $V_E = /$
- Дубина ендека $H_E = /$
- Остали карактеристични елементи Према пројекту

2 Место прикључења на јавну саобраћајницу

Саобраћајни прикључак за к.п.635 КО Д Трепча (предметна парцела) за постојеће стање изграђености јавних саобраћајница пројектовати према идејном решењу на јавну саобраћајницу - К.П. 635 К.О.Чачак као колско пешачки ширине 5,00м. Приступ и напуштање предметне КП вршити по принципу кретања возила у напред.

3 Техничке карактеристике пројектовања прикључка на јавну саобраћајницу

1. Ситуациони услови за колски и пешачки прикључак

Ситуационе елементе прикључка на јавну саобраћајницу пројектовати и димензионисати према потребама проходности меродавног возила, водећи рачуна да се прикључком на јавну саобраћајницу не угрожавају суседни прикључци.

Прикључак предметне парцеле на јавну саобраћајницу пројектовати са коловозним застором као и на јавној саобраћајници унутар локације укупне минималне дужине (мерено од додира са планираном регулационом линијом јавне саобраћајнице) од 5,0 m

Нивелациони услови за колски и пешачки прикључак

Прикључак - на јавну саобраћајницу пројектовати тако да се у потпуности уклопи у постојћи нивелациони ток јавне саобраћајнице без било каквог оивичења на јавној површини. Такође на граници додирне парцеле и јавне површине ако је потребно пројектовати цевasti пропуст мин Ф 500мм (на постојећем каналу) за одвод површинске воде са јавног пута. За коту улаза у парцелу рачунати коту постојећег завршног слоја кол. конструкције на јавној саобраћајници.

2. Однос према постојећој саобраћајници на коју се ради прикључак:

У току експлоатације, а нарочито изградње, инвеститор је дужан да постојећу саобраћајницу на коју се тражи прикључак, одржава најмање у затеченом стању. Сва евентуална оштећења пута, инвеститор је дужан да санира (отклони) о свом трошку у најкраћем временском периоду.

3. Прегледност и сигнализација

Потребно је обезбедити неопходну прегледност ради безбедног прикључења на постојећу саобраћајницу, као и ради безбедног искључења са исте, односно безбедног приступа предметној парцели. Било какви објекти или вегетација на месту прикључка на јавну саобраћајницу, а који могу ометати прегледност како возила која са предметне парцеле ступају на јавну саобраћајницу, тако и у њихову уочљивост од стране пешака и возача који саобраћају улицом нису дозвољени.

Назив планског акта који важи на предметној локацији:

- ПДР за постројење за пречишћавање отпадних вода за потребе Бања Г Трепча и делове насеља Г и Д Трепче (Сл.лист града Чачка бр. 6/2018)
- Реализацијом улице према планском акту очекују се промене које би значајније утицале на место саобраћајног прикључка према издатим условима. Сва евентуална прилагођавања новом стању јавне саобраћајнице инвеститор је дужан да изврши о свом трошку.Управљач пута задржава право да наложи измештање саобраћајног прикључка уколико оформљени прикључак не задовољава услове безбедности саобраћаја или на било који начин онемогућава прописно обележавање саобраћајнице (постављање хоризонталне или вертикалне сигнализације).

4 Рок за изградњу пројектованог прикључка на јавну саобраћајницу

Последњи рок за уређење прикључења је пре издавања употребне дозволе. До тада саобраћајни прикључак мора бити формиран и изведен у свему према издатим условима.

5 Износ накнаде стварних трошкова за израду услова за пројектовање прикључка, коју наплаћује ималац јавних овлашћења (ЈП "Градац")

Накнада за израду услова за пројектовање:

0,00 динара (цена са ПДВ-ом) и уплаћује се на рачун: 200-2905460101022-94

6 Подаци о постојећим објектима које је потребно уклонити пре грађења пројектованог прикључка

На парцели не постоје објекти које је потребно уклонити, пре грађења колског прикључка-приказаног у идејном решењу.

7 Рок важења услова за пројектовање

У складу са УРЕДБОМ о локацијским условима (Сл. гласник РС бр. 115/2020) , члан 32: Услови за пројектовање и прикључење важе све време важења локацијских услова издатих у складу са њима, односно до истека важења грађевинске дозволе, а реализују се издавањем употребне дозволе, односно прикључењем објекта на инфраструктуру за коју су издати.

8 Други подаци у складу са посебним законима и одлукама

Уколико је из било којих разлога потребно раскопавање коловоза или тротоара на улици, морају се испоштовати одредбе **ОДЛУКЕ** о комуналном реду и општем уређењу – поглавље **IX-РАСКОПАВАЊЕ ЈАВНИХ ПОВРШИНА** (Сл. лист општине Чачак, бр. 11/2015).

Обрадио:

Никола Сикора, дипл.инж.грађ.- мастер

Шеф Техничке службе:

Денис Ђојбашић, дипл.инж. грађ.

Руководилац -техничког сектора:

Марко Гавриловић, дипл.инж.саобра.

НИКОЛА

СИКОРА

006840901

Auth

Digitally signed
by НИКОЛА

СИКОРА

006840901 Auth

Date: 2022.12.27

12:52:10 +01'00'

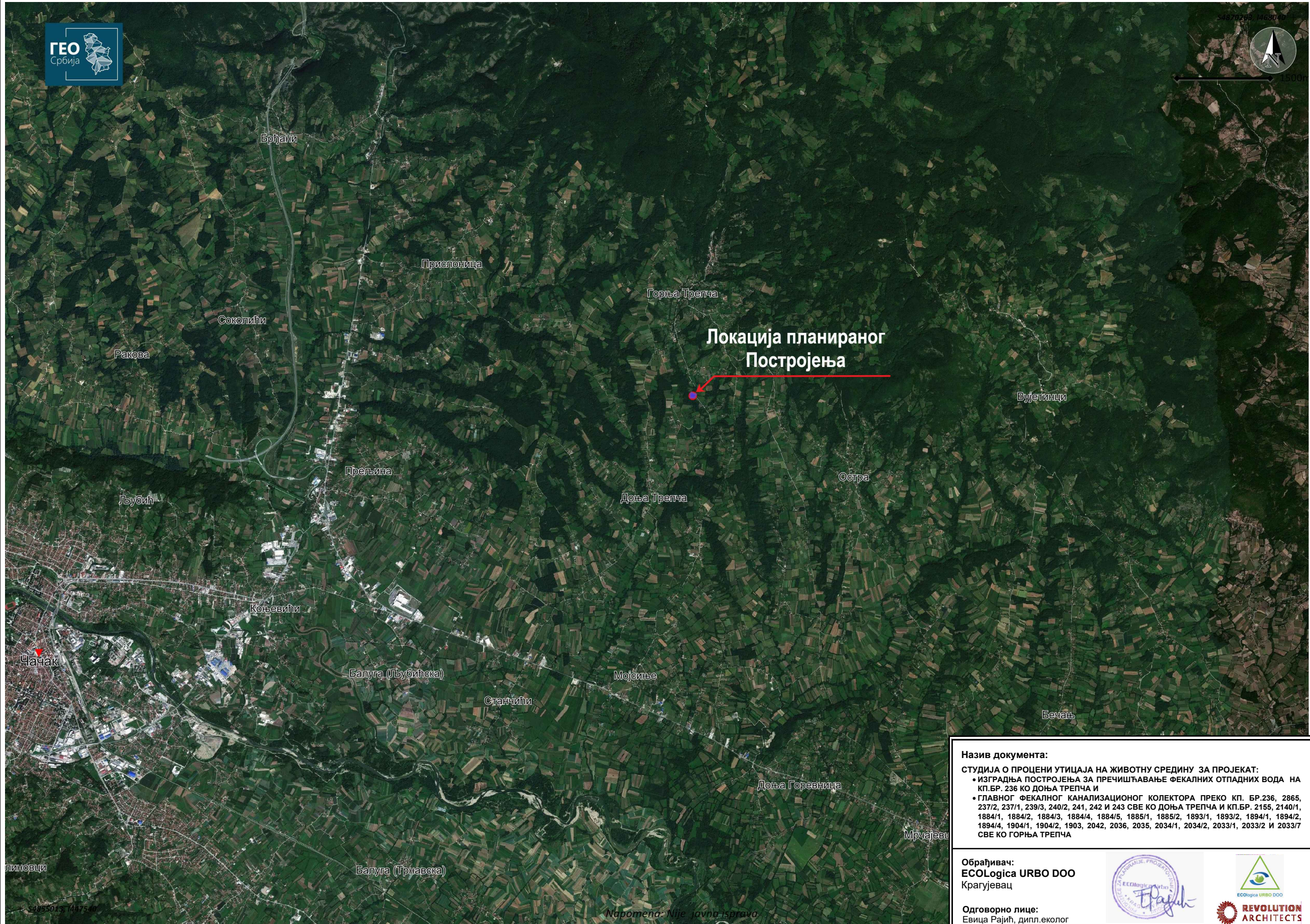
Вд.Директор:

Милан Бојовић , дипл. економиста.

ГРАФИЧКИ ПРИЛОЗИ

Графички прилози:

- Макролокација - Геосрбија;
- Микролокација - Геосрбија;
- Катастарско-топографски план од 29.05.2024.године, ГЕОМОРАВА Велика Плана;
- Ситуациони план постројења за пречишћавање отпадних вода и главног фекалног колектора, ПГД Пројекат хидротехничких инсталација;
- Подужни профил главног фекалног колектора, ПГД Пројекат хидротехничких инсталација;
- Карактеристичан попречан пресек – главни фекални колектор, ПГД Пројекат хидротехничких инсталација;
- Деталъ шахта - главни фекални колектор, ПГД Пројекат хидротехничких инсталација;
- Улазни резервоар примарна таложница ПГД Пројекат хидротехничких инсталација;
- Улазни резервоар примарна таложница, ПГД Пројекат хидротехничких инсталација;
- Постројење за пречишћавање отпадних вода СБР базени, ПГД Пројекат хидротехничких инсталација;
- Деталъ шахта за узорковање , ПГД Пројекат хидротехничких инсталација;
- Деталъ улива постројење за пречишћавање отпадних вода, ПГД Пројекат хидротехничких инсталација.



Локација планираног Постројења

Назив документа:
СТУДИЈА О ПРОЦЕНИ УТИЦАЈА НА ЖИВОТНУ СРЕДИНУ ЗА ПРОЈЕКАТ:
• ИЗГРАДЊА ПОСТРОЈЕЊА ЗА ПРЕЧИШЋАВАЊЕ ФЕКАЛНИХ ОТПАДНИХ ВОДА НА КП.БР. 236 КО ДОЊА ТРЕПЧА И
• ГЛАВНОГ ФЕКАЛНОГ КАНАЛИЗАЦИОНОГ КОЛЕКТОРА ПРЕКО КП. БР.236, 2865, 237/2, 237/1, 239/3, 240/2, 241, 242 И 243 СВЕ КО ДОЊА ТРЕПЧА И КП.БР. 2155, 2140/1, 1884/1, 1884/2, 1884/3, 1884/4, 1884/5, 1885/1, 1885/2, 1893/1, 1893/2, 1894/1, 1894/2, 1894/4, 1904/1, 1904/2, 1903, 2042, 2036, 2035, 2034/1, 2034/2, 2033/1, 2033/2 И 2033/7 СВЕ КО ГОРЊА ТРЕПЧА

Обрађивач:
ECOLogica URBO DOO
Крагујевац



Одговорно лице:
Евица Рајић, дипл.еколог

Назив прилога:
ЛОКАЦИЈА ПЛАНИРАНОГ ПРОЈЕКТА - МАКРОЛОКАЦИЈА

Нарочена: Није јавна исправа



Локација планираног Постројења

Река Бања

54863850, 1457935

Напомена: Није јавна исправа

Назив документа:

СТУДИЈА О ПРОЦЕНИ УТИЦАЈА НА ЖИВОТНУ СРЕДИНУ ЗА ПРОЈЕКАТ:

- ИЗГРАДЊА ПОСТРОЈЕЊА ЗА ПРЕЧИШЋАВАЊЕ ФЕКАЛНИХ ОТПАДНИХ ВОДА НА КП.БР. 236 КО ДОЊА ТРЕПЧА И
- ГЛАВНОГ ФЕКАЛНОГ КАНАЛИЗАЦИОНОГ КОЛЕКТОРА ПРЕКО КП. БР.236, 2865, 237/2, 237/1, 239/3, 240/2, 241, 242 И 243 СВЕ КО ДОЊА ТРЕПЧА И КП.БР. 2155, 2140/1, 1884/1, 1884/2, 1884/3, 1884/4, 1884/5, 1885/1, 1885/2, 1893/1, 1893/2, 1894/1, 1894/2, 1894/4, 1904/1, 1904/2, 1903, 2042, 2036, 2035, 2034/1, 2034/2, 2033/1, 2033/2 И 2033/7 СВЕ КО ГОРЊА ТРЕПЧА

Обрађивач:
ECOLogica URBO DOO
Крагујевац



Одговорно лице:
Евица Рајић, дипл.еколог

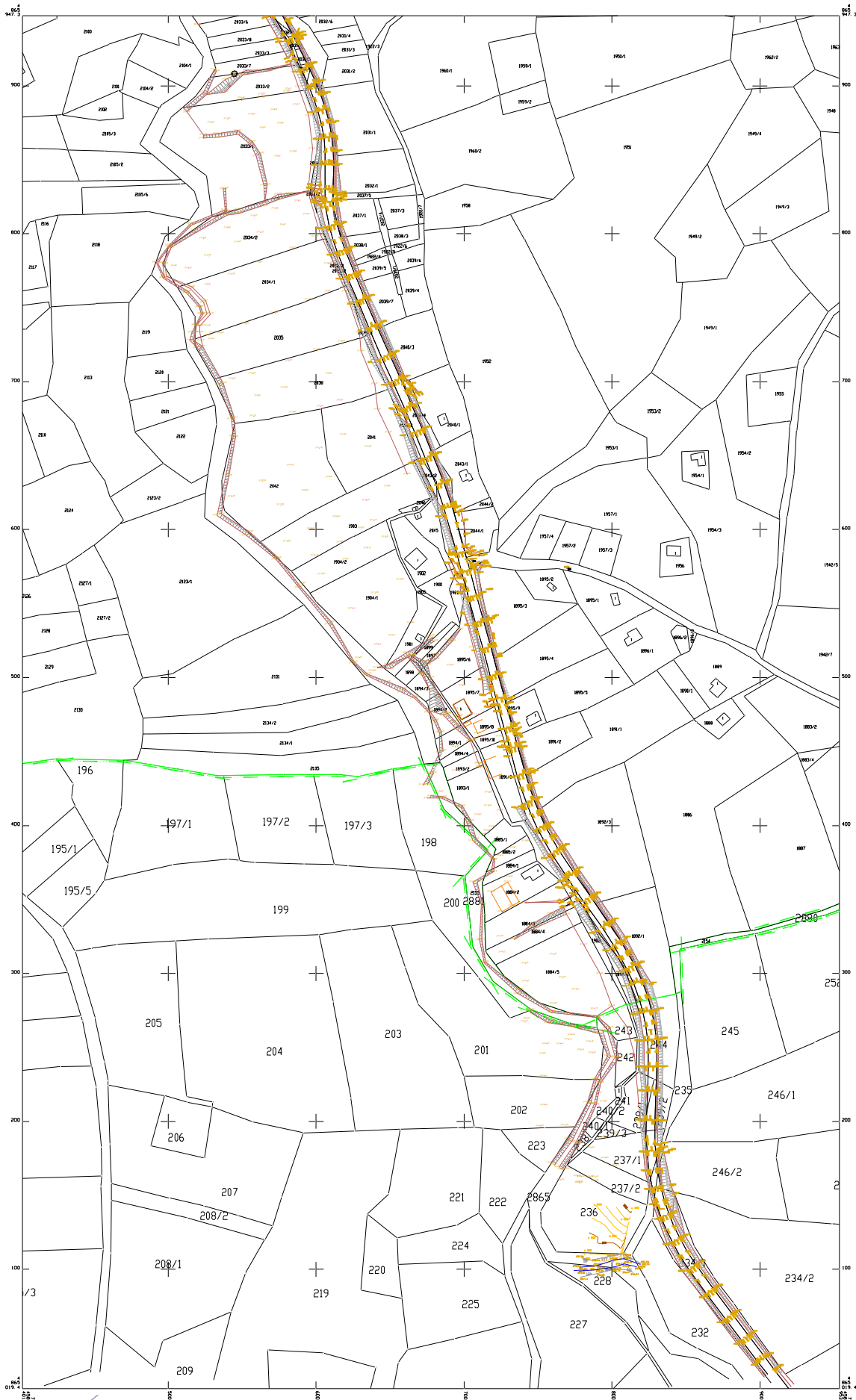


Назив прилога:

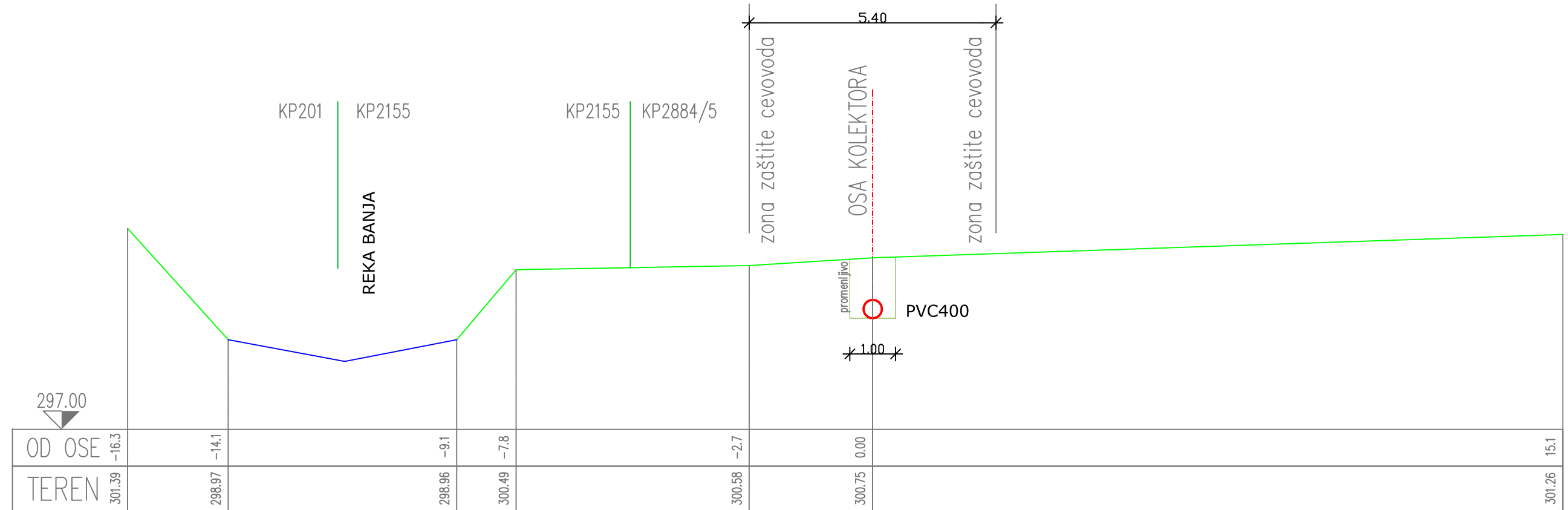
ЛОКАЦИЈА ПЛАНИРАНОГ ПРОЈЕКТА - МИКРОЛОКАЦИЈА

Катастарско топографски план

Кл. бр. 236, 2865, 235, 234/1, 237/2, 237/1, 239/3, 240/2, 241, 242/2/3
Кл. бр. 2155, 2140/1, 1884/1, 1884/2, 1884/3, 1884/4, 1884/5, 1885/1, 1885/2, 1893/1, 1893/2, 1894/1, 1894/2,
1894/4, 1904/1, 1904/2, 1903, 2042, 2036, 2035, 2034/1, 2034/2, 2033/1, 2033/2, 2033/7 КО Горња Треча



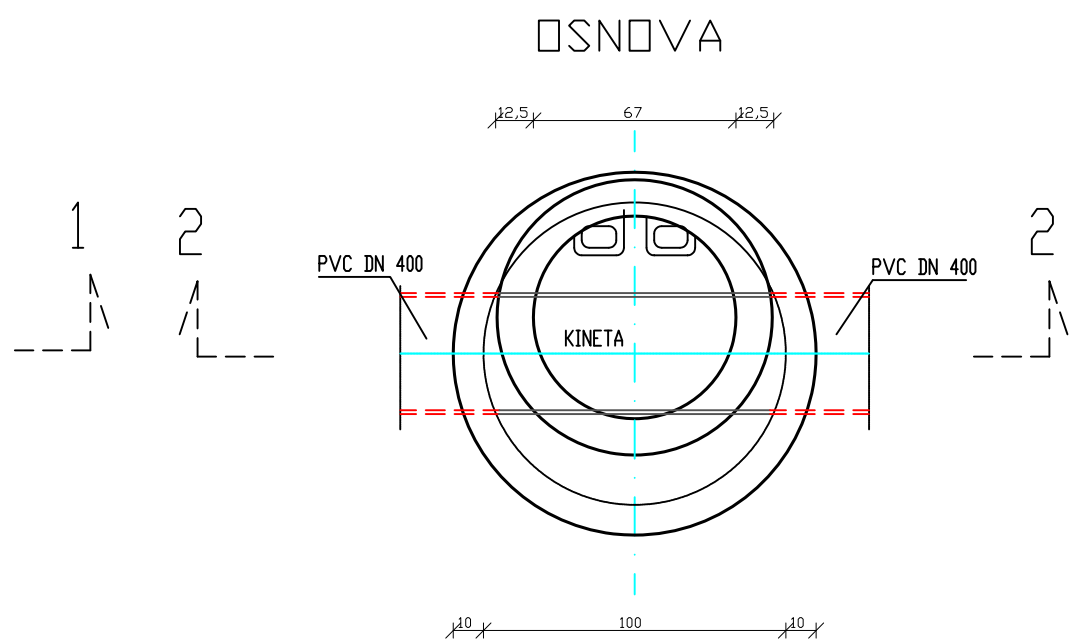
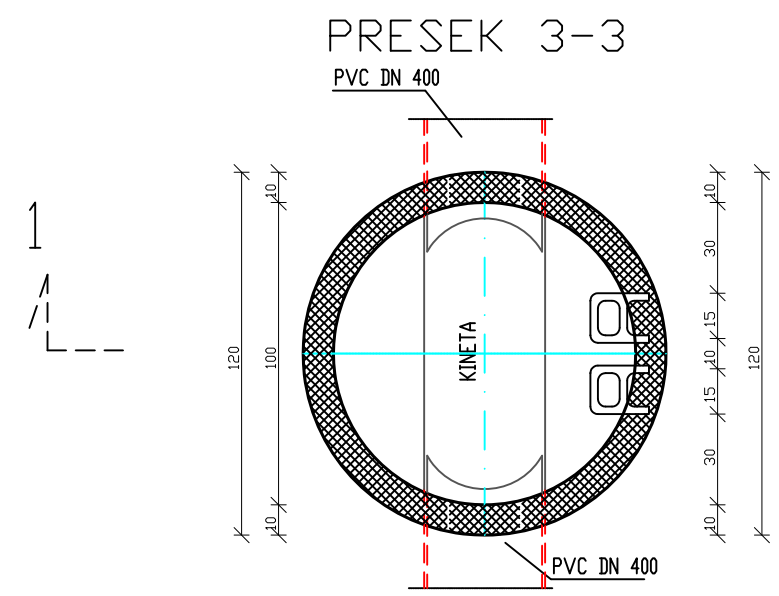
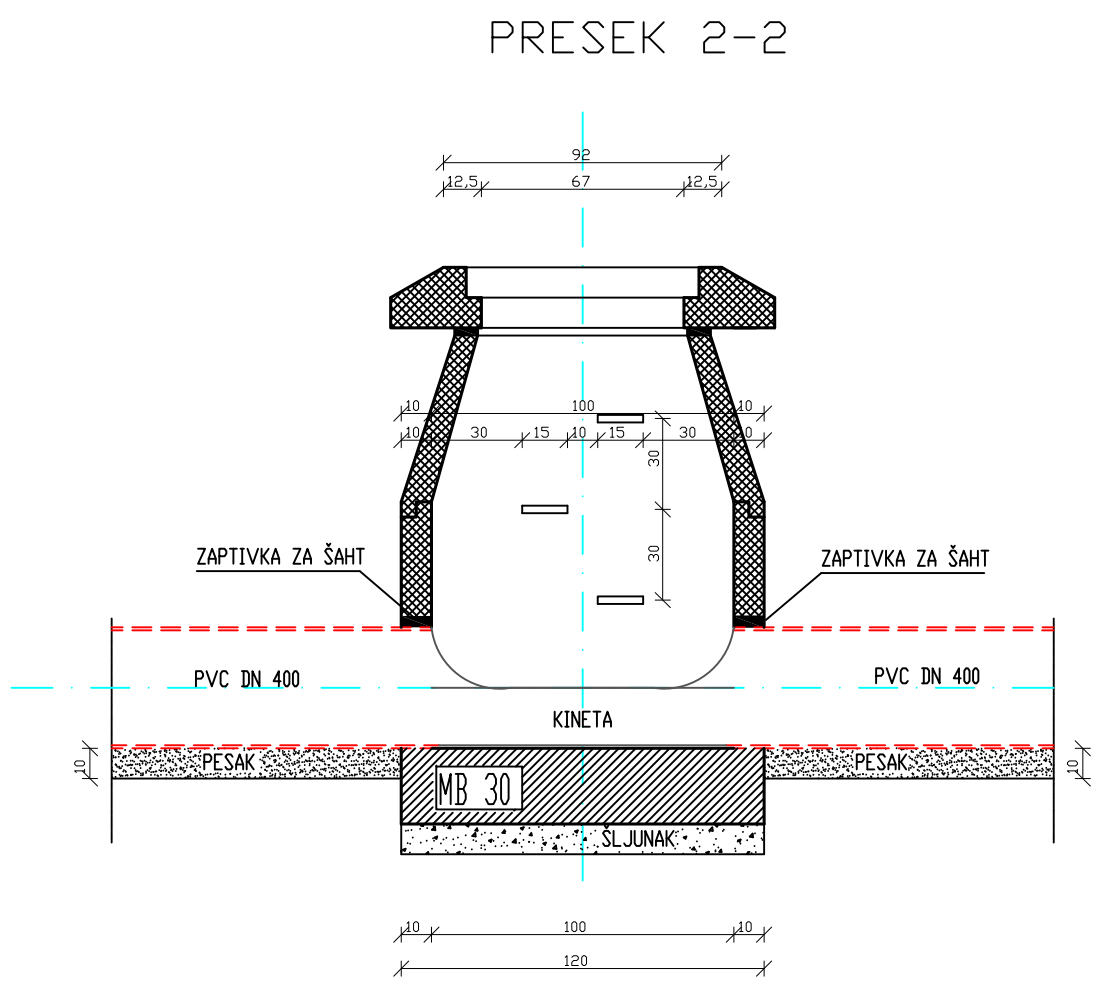
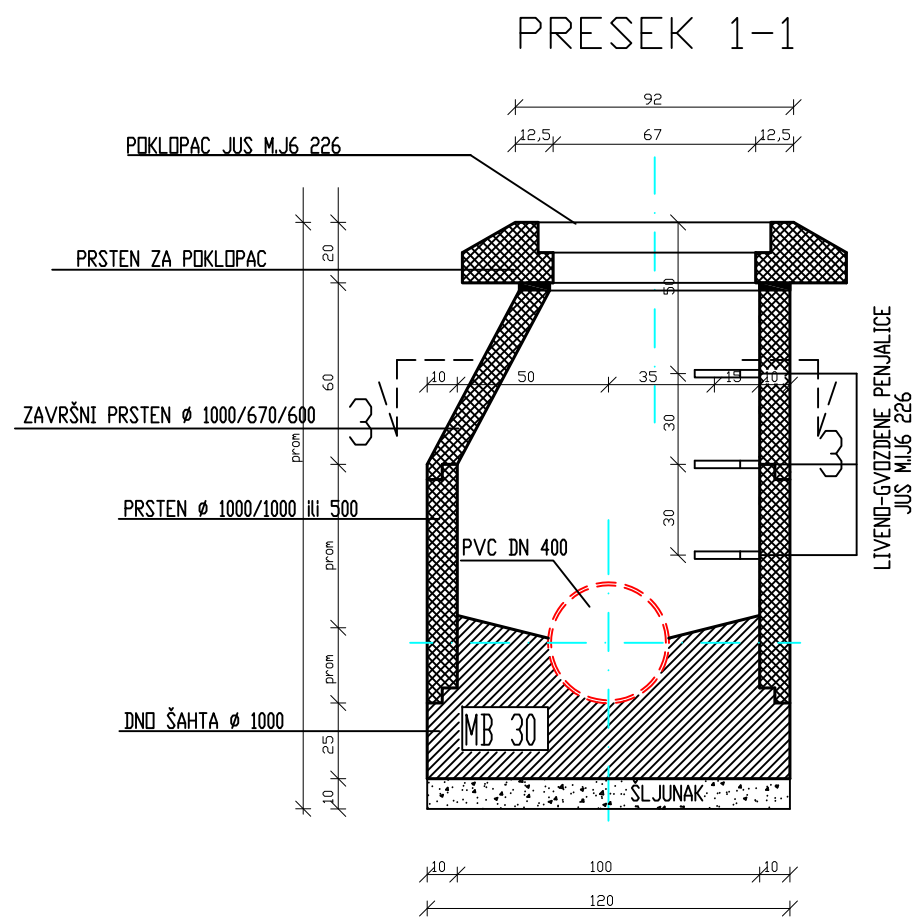
PRESEK 1-1 na fekalnom kolektoru



LEGENDA :

- projektovani fekalni vod
- linija terena
- reka Banja
- iskop rova

 "LUCKY WATER" BEOGRAD LAZAR STAŠIĆ PR INŽENJERSKE DELATNOSTI 11070 N. Beograd, Dr. Ivana Ribara 87, tel: 064/0310136	3 - PROJEKAT HIDROTEHNIČKIH INSTALACIJA	
	PROJEKAT ZA GRAĐEVINSKU DOZVOLU (PGD) PPOV I GLAVNI FEKALNI KOLEKTOR U NASELJU GORNJA TREPČA KP 236,235,234/1,2865,243,242,241 I DRUGE KO DONJA TREPČA KP 2140/1,2155,2033/7,2035,2036 I DRUGE KO GORNJA TREPČA GORNJA TREPČA, ČAČAK	
INVESTITOR: GRAD ČAČAK Župana Stracimira 2 32000 Čačak	ODGOVORNI PROJEKTANT: Lazar Stašić d.i.g. 314 B345 05 	NAZIV CRTEŽA: KARAKTERISTIČAN POPREČNI PRESEK OBJEKAT I MESTO GRADNJE: GLAVNI FEKALNI KOLEKTOR Ø400 GORNJA TREPČA, ČAČAK
		RAZMERA: 1:100 DATUM: Februar 2023 CRTEŽ BROJ: 003



OZNAKA ŠAHTA	X	Y	KP	KQC
PS	7458554.84	4865907.92	315.88	314.34
RS20	7458558.24	4865866.01	315.55	313.68
RS19	7458572.82	4865820.28	315.40	312.96
RS18	7458528.55	4865801.72	312.80	311.52
RS17	7458530.62	4865761.77	312.40	310.32
RS16	7458533.15	4865712.84	310.30	308.85
RS15	7458551.70	4865669.65	310.70	308.03
RS14	7458545.31	4865619.06	308.20	307.14
RS13	7458578.46	4865581.63	307.70	306.26
RS12	7458612.28	4865543.45	306.45	305.37
RS11	7458645.43	4865506.02	305.50	304.49
RS10	7458684.69	4865473.48	305.50	303.60
RS9	7458692.95	4865424.17	304.45	302.73
RS8	7458727.81	4865381.62	303.30	301.76
RS7	7458714.24	4865358.28	302.50	301.29
RS6	7458717.36	4865310.39	301.70	300.45
RS5	7458754.16	4865284.49	300.70	299.66
RS4	7458794.38	4865272.41	300.90	299.45
RS3	7458811.05	4865245.10	300.70	299.29
RS2	7458795.10	4865217.36	301.20	299.13
RS1	7458797.87	4865153.42	300.25	298.81

LUCKY WATER
 "LUCKY WATER" BEOGRAD
 LAZAR STAŠIĆ PR INŽENJERSKE DELATNOSTI
 11070 N. Beograd, Dr. Ivana Ribara 87, tel: 064/0310136

3 - PROJEKAT HIDROTEHNIČKIH INSTALACIJA

PROJEKAT ZA GRAĐEVINSKU DOZVOLU (PGD) PPOV I GLAVNI FEKALNI KOLEKTOR U NASELJU GORNJA TREPČA KP 236.235.234/1, 2865.243.242.241 I DRUGE KO DONJA TREPČA KP 2140/1, 2155, 2033/7, 2035, 2036 I DRUGE KO GORNJA TREPČA GORNJA TREPČA, ČAČAK

NAZIV CRTEŽA:
DETALJ ŠAHTA

INVESTITOR:
 GRAD ČAČAK
 Župana Stracimira 2
 32000 Čačak



ODGOVORNI PROJEKTANT:
 Lazar Stašić d.i.g.
 314 B345 05

(Handwritten signature)



OBJEKAT I MESTO GRADNJE:
GLAVNI FEKALNI KOLEKTOR Ø400

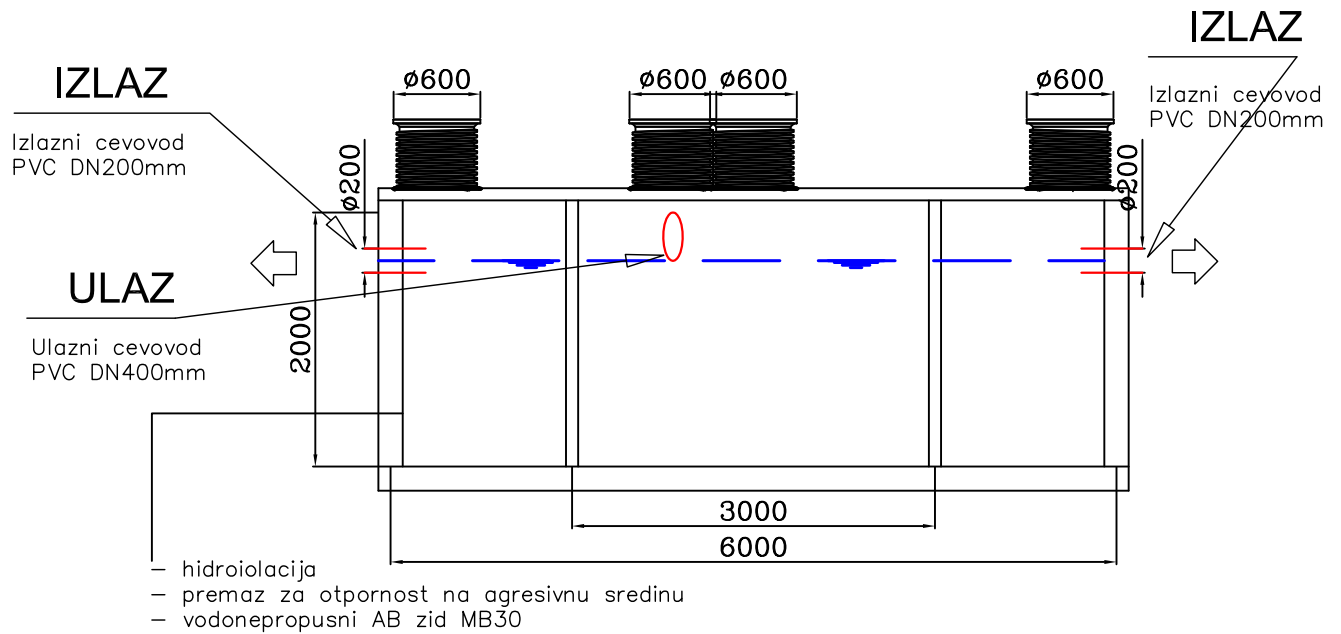
GORNJA TREPČA, ČAČAK

RAZMERA: 1:25

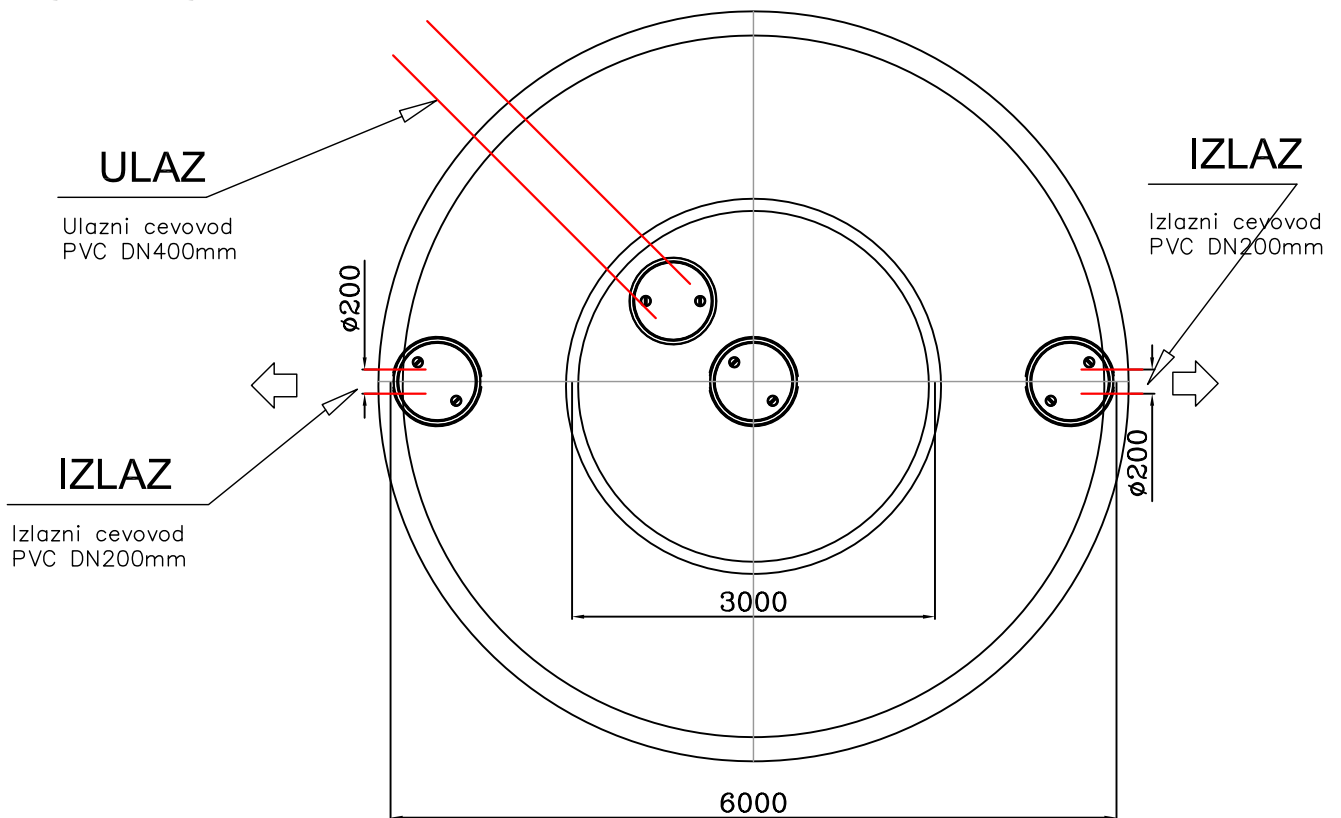
DATUM: Februar 2023

CRTEŽ BROJ: 004

PRESEK



OSNOVA



Lucky Water

"LUCKY WATER" BEOGRAD
LAZAR STAŠIĆ PR INŽENJERSKE DELATNOSTI

11070 N. Beograd, Dr. Ivana Ribara 87, tel: 064/0310136

INVESTITOR:

GRAD ČAČAK

Župana Stracimira 2

32000 Čačak



3 - PROJEKAT HIDROTEHNIČKIH INSTALACIJA

PROJEKAT ZA GRAĐEVINSKU DOZVOLU (PGD)
PPOV I GLAVNI FEKALNI KOLEKTOR U NASELJU GORNJA TREPČA
KP 236,235,234/1,2865,243,242,241 I DRUGE KO DONJA TREPČA
KP 2140/1,2155,2033/7,2035,2036 I DRUGE KO GORNJA TREPČA
GORNJA TREPČA, ČAČAK

ODGOVORNI PROJEKTANT:

Lazar Stašić d.i.g.

314 B345 05



NAZIV CRTEŽA:

**ULAZNI REZERVUAR-
PRIMARNA TALOŽNICA**

OBJEKAT I MESTO GRADNJE:

PPOV

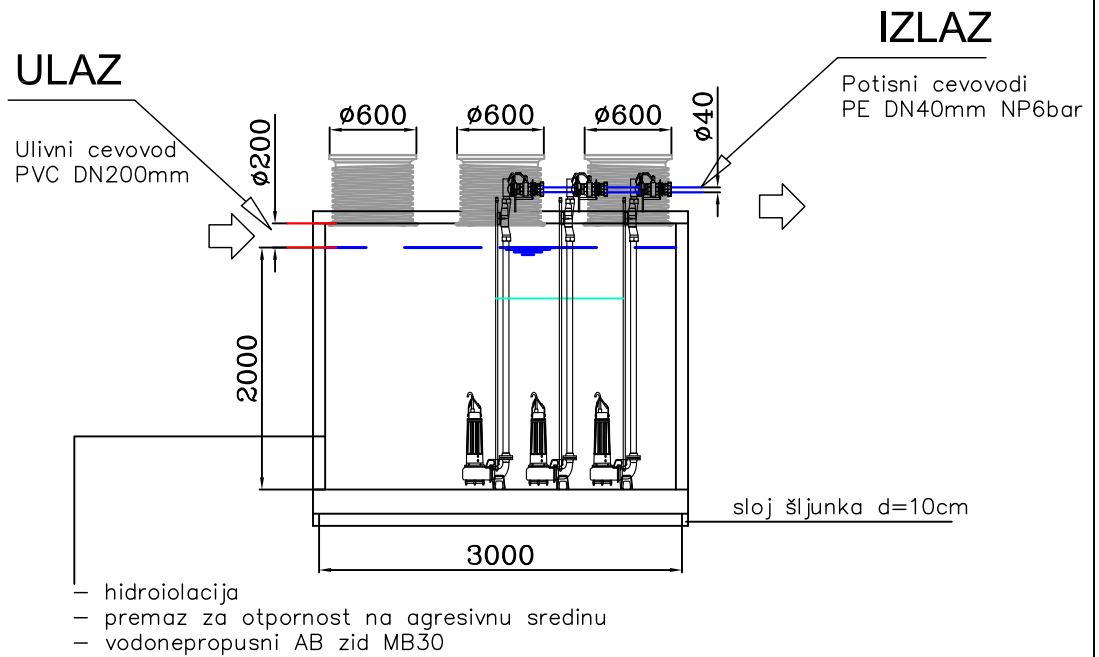
GORNJA TREPČA, ČAČAK

RAZMERA: 1:50

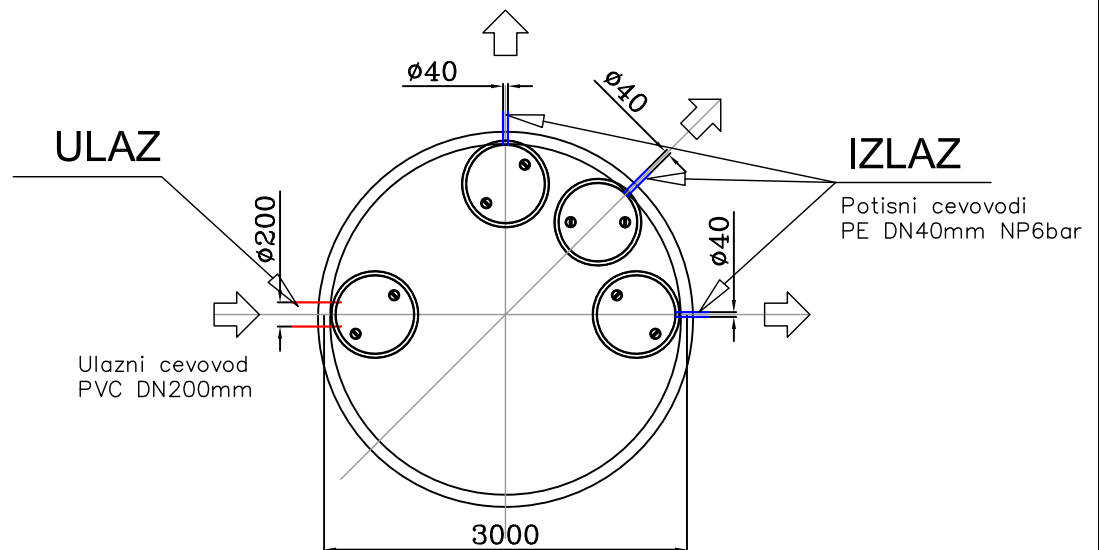
DATUM: Februar 2023

CRTEŽ BROJ: 005

PRESEK



OSNOVA



LuckyWater

"LUCKY WATER" BEOGRAD
LAZAR STAŠIĆ PR INŽENJERSKE DELATNOSTI

11070 N. Beograd, Dr. Ivana Ribara 87, tel: 064/0310136

INVESTITOR:

GRAD ČAČAK

Župana Stracimira 2

32000 Čačak



3 - PROJEKAT HIDROTEHNIČKIH INSTALACIJA

PROJEKAT ZA GRAĐEVINSKU DOZVOLU (PGD)
PPOV I GLAVNI FEKALNI KOLEKTOR U NASELJU GORNJA TREPČA
KP 236,235,234/1,2865,243,242,241 I DRUGE KO DONJA TREPČA
KP 2140/1,2155,2033/7,2035,2036 I DRUGE KO GORNJA TREPČA
GORNJA TREPČA, ČAČAK

ODGOVORNI PROJEKTANT:

Lazar Stašić d.i.g.

314 B345 05



NAZIV CRTEŽA:

**ULAZNI REZERVOAR-
SEKUNDARNA TALOŽNICA**

OBJEKAT I MESTO GRADNJE:

PPOV

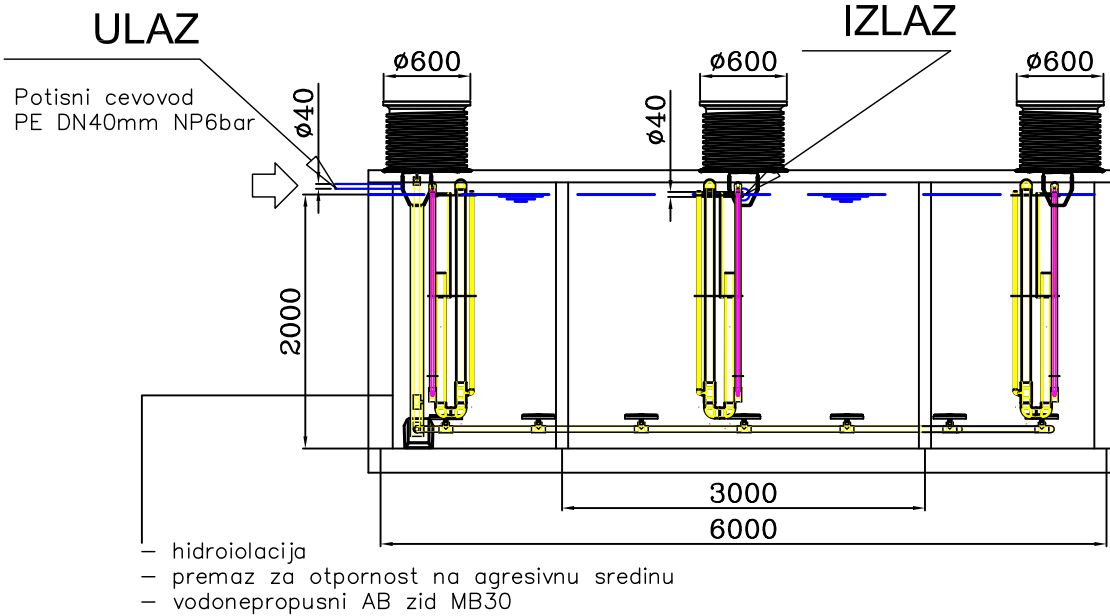
GORNJA TREPČA, ČAČAK

RAZMERA: 1:50

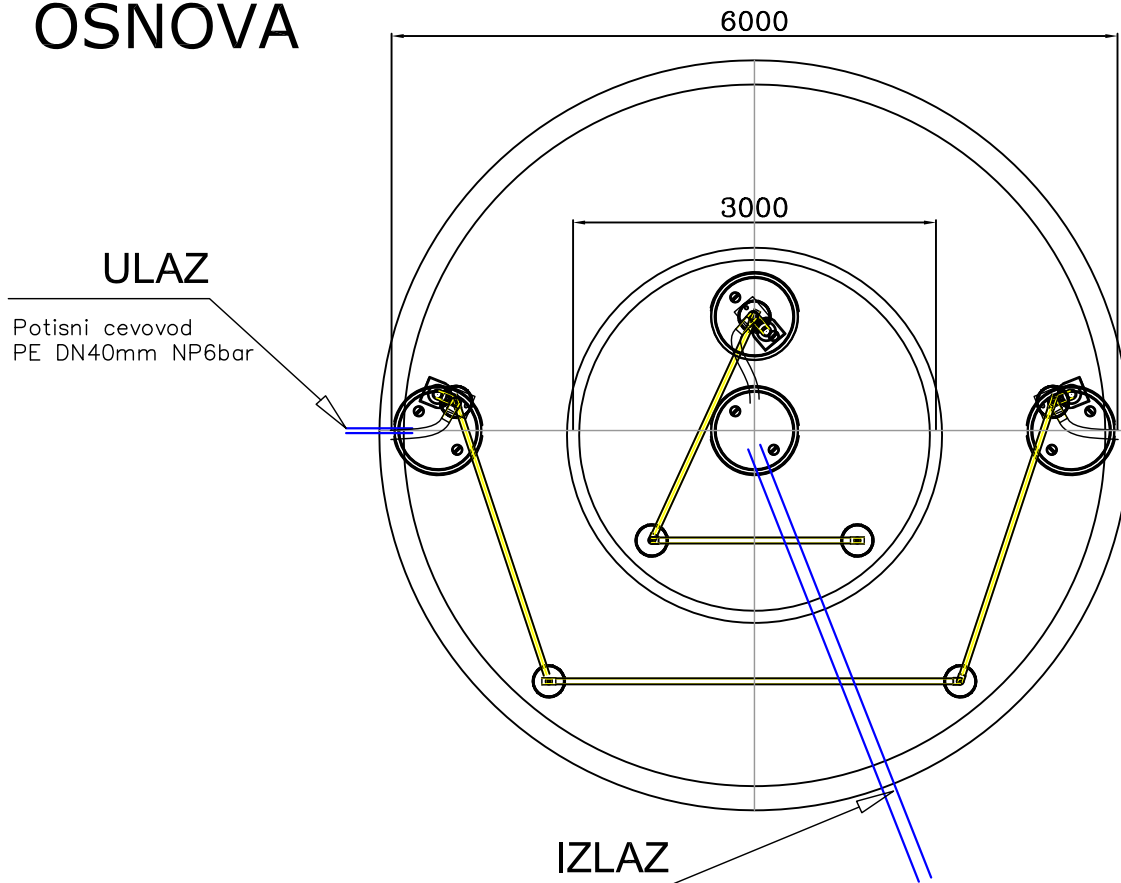
DATUM: Februar 2023

CRTEŽ BROJ: 006

PRESEK



OSNOVA



Lucky Water

“LUCKY WATER” BEOGRAD
LAZAR STAŠIĆ PR INŽENJERSKE DELATNOSTI

11070 N. Beograd, Dr. Ivana Ribara 87, tel: 064/0310136

INVESTITOR:

GRAD ČAČAK

Župana Stracimira 2

32000 Čačak



3 - PROJEKAT HIDROTEHNIČKIH INSTALACIJA

PROJEKAT ZA GRAĐEVINSKU DOZVOLU (PGD)
PPOV I GLAVNI FEKALNI KOLEKTOR U NASELJU GORNJA TREPČA
KP 236,235,234/1,2865,243,242,241 I DRUGE KO DONJA TREPČA
KP 2140/1,2155,2033/7,2035,2036 I DRUGE KO GORNJA TREPČA
GORNJA TREPČA, ČAČAK

ODGOVORNI PROJEKTANT:

Lazar Stašić d.i.g.

314 B345 05



NAZIV CRTEŽA:

POSTROJENJE ZA PREČIŠĆAVANJE
OTPADNIH VODA SBR

OBJEKAT I MESTO GRADNJE:

PPOV

GORNJA TREPČA, ČAČAK

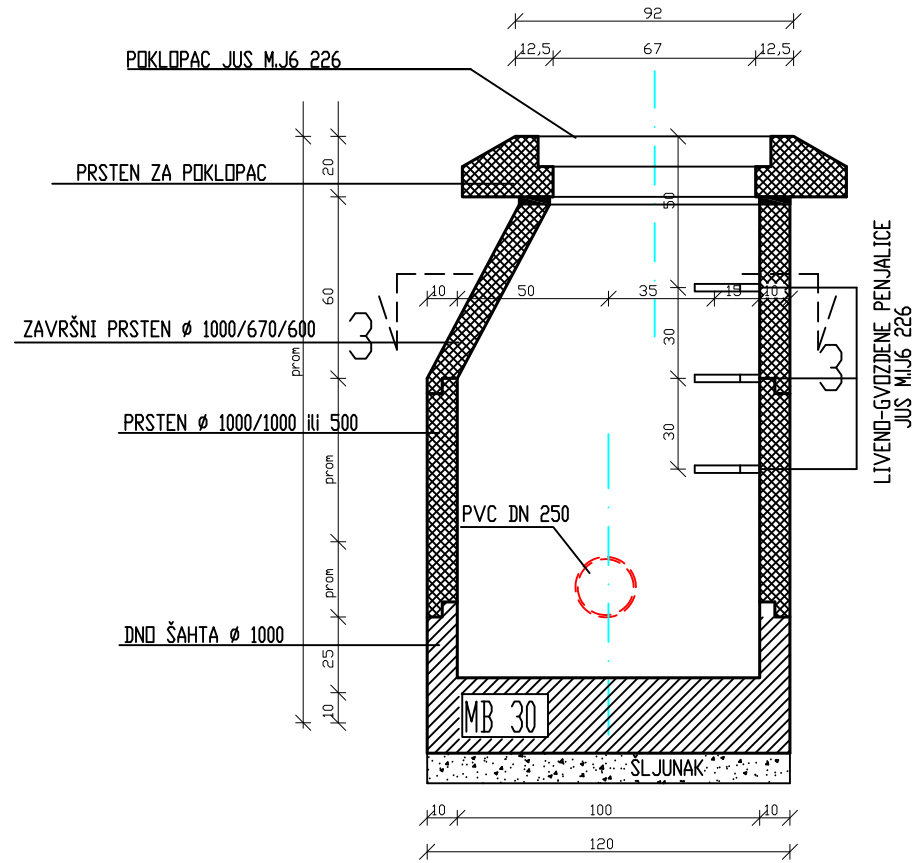
RAZMERA: 1:50

DATUM: Februar 2023

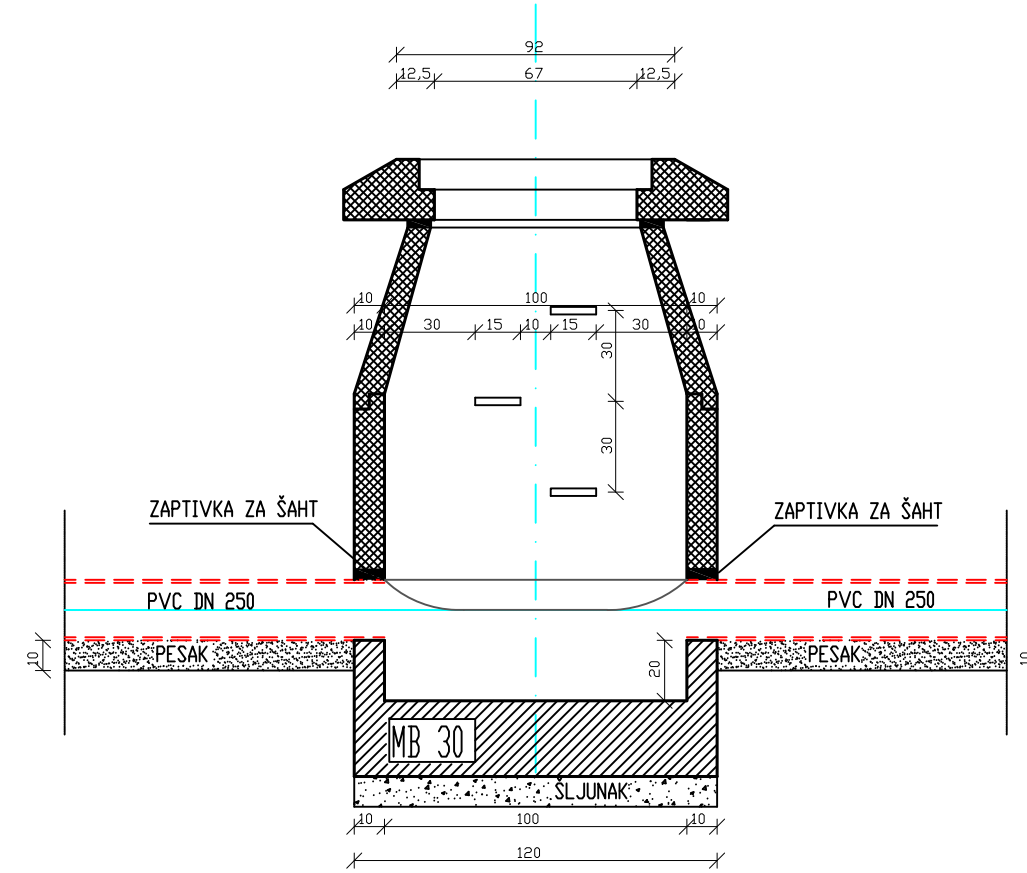
CRTEŽ BROJ: 007

OZNAKA ŠAHTA	X	Y	KP	KOC
IS	7458804.18	4865117.61	297.50	296.50 296.30

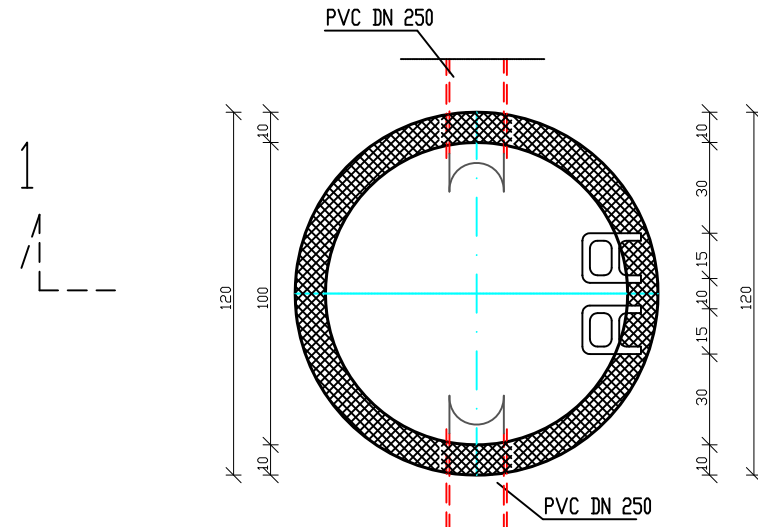
PRESEK 1-1



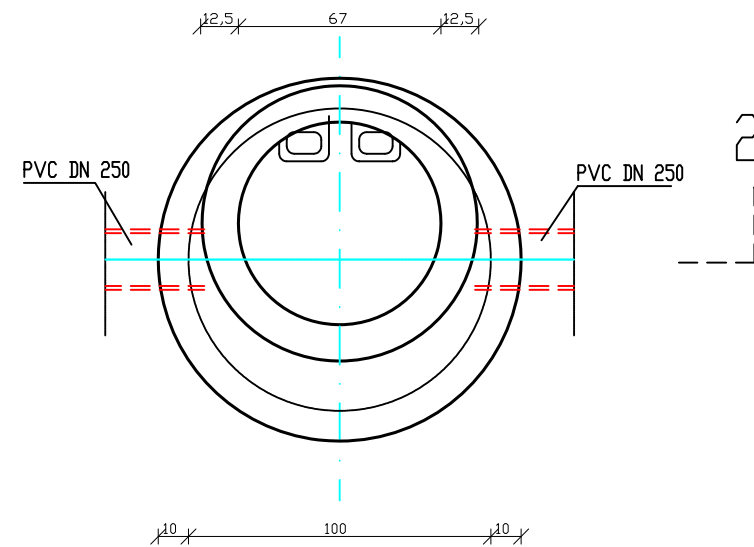
PRESEK 2-2



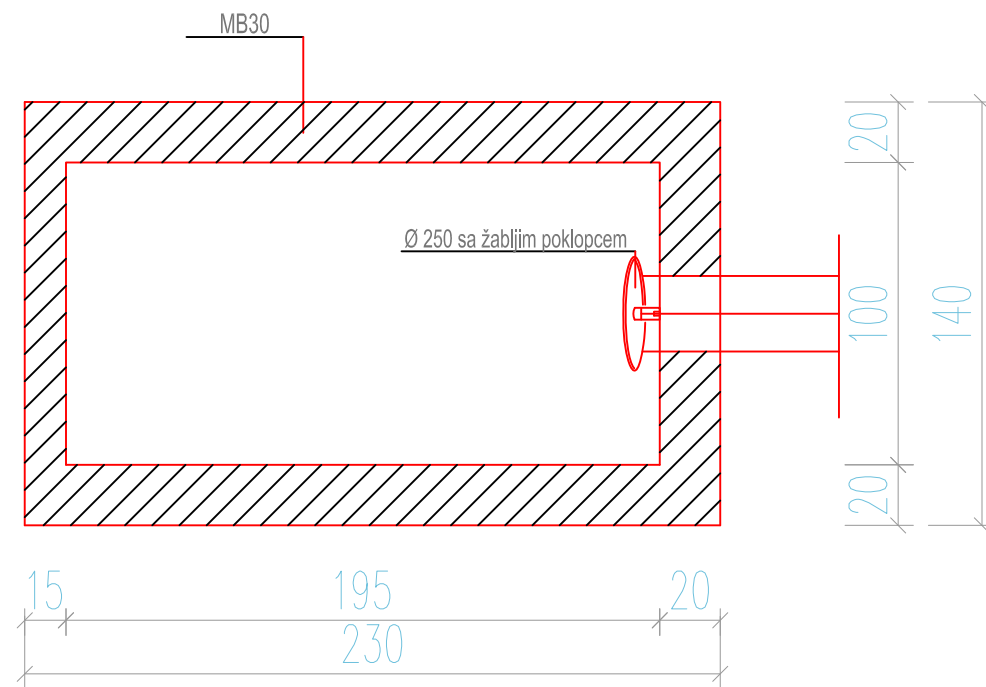
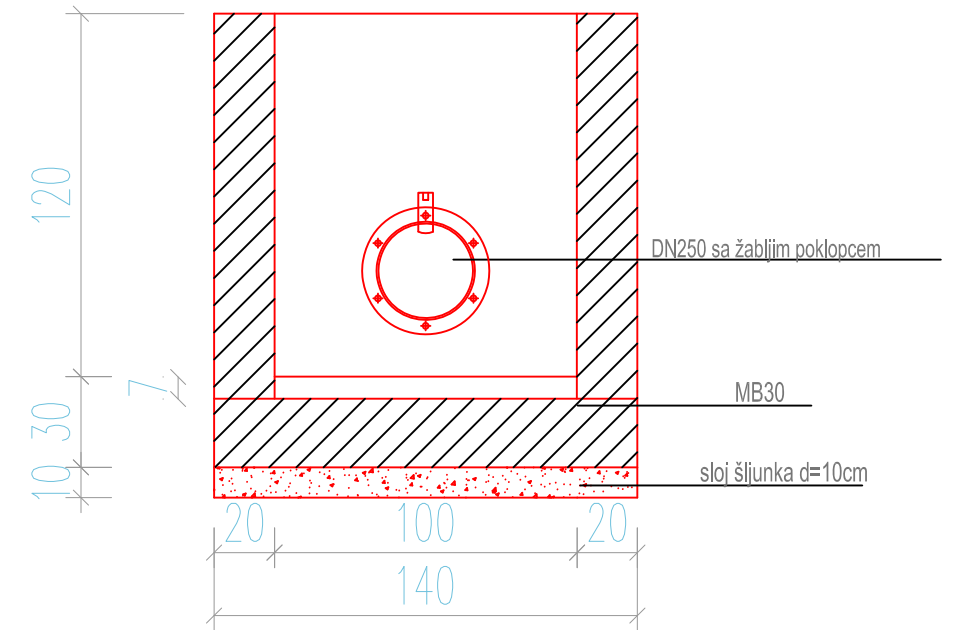
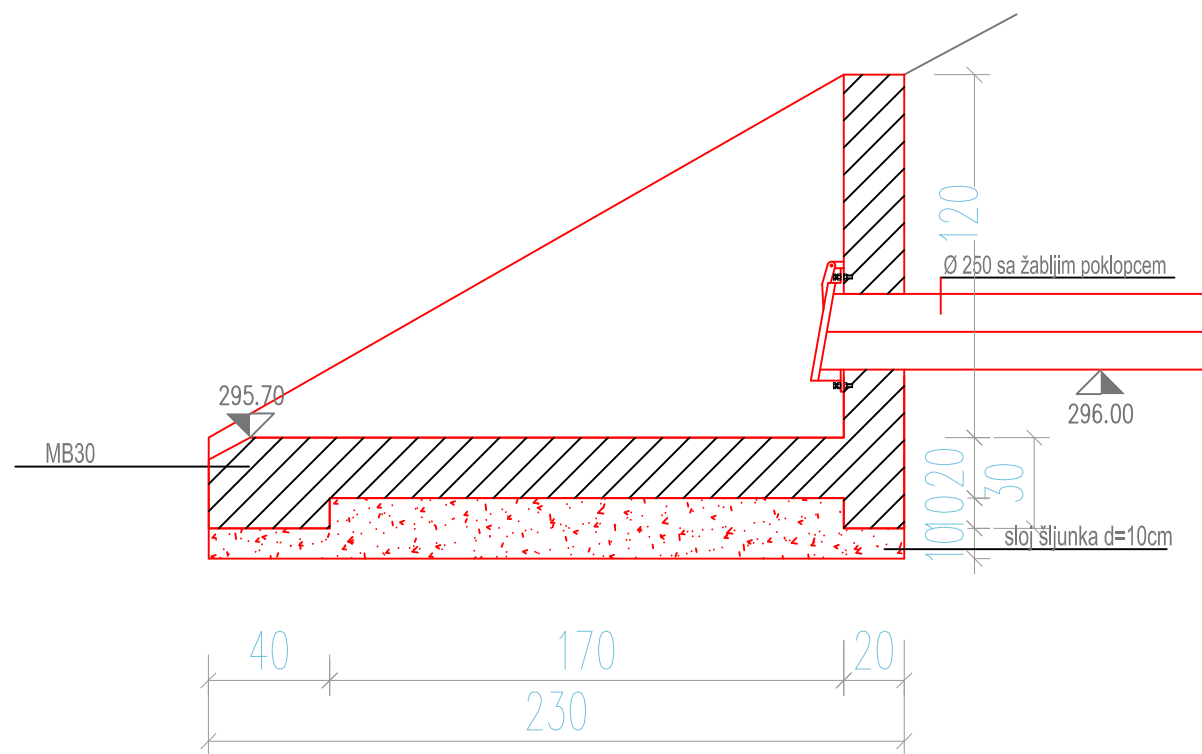
PRESEK 3-3



OSNOVA



<p>"LUCKY WATER" BEOGRAD LAZAR STAŠIĆ PR INŽENJERSKE DELATNOSTI 11070 N. Beograd, Dr. Ivana Ribara 87, tel: 064/0310136</p>	<p>3 - PROJEKAT HIDROTEHNIČKIH INSTALACIJA</p> <p>PROJEKAT ZA GRAĐEVINSKU DOZVOLU (PGD) PPOV I GLAVNI FEKALNI KOLEKTOR U NASELJU GORNJA TREPČA KP 236,235,234/1,2865,243,242,241 I DRUGE KO DONJA TREPČA KP 2140/1,2155,2033/7,2035,2036 I DRUGE KO GORNJA TREPČA GORNJA TREPČA, ČAČAK</p>		<p>NAZIV CRTEŽA: DETALJ ŠAHTA ZA UZORKOVANJE</p>
	<p>INVESTITOR: GRAD ČAČAK Župana Stracimira 2 32000 Čačak</p>	<p>ODGOVORNI PROJEKTANT: Lazar Stašić d.i.g. 314 B345 05</p>	<p>OBJEKAT I MESTO GRADNJE: PPOV</p> <p>GORNJA TREPČA, ČAČAK</p>
		<p>RAZMERA: 1:25</p>	
		<p>DATUM: Februar 2023</p>	
		<p>CRTEŽ BROJ: 008</p>	



KOORDINATA	X	Y
IG	7458805.52	4865109.88

LUCKY WATER
 "LUCKY WATER" BEOGRAD
 LAZAR STAŠIĆ PR INŽENJERSKE DELATNOSTI
 11070 N. Beograd, Dr. Ivana Ribara 87, tel: 064/0310136

INVESTITOR:
 GRAD ČAČAK
 Župana Stracimira 2
 32000 Čačak



3 - PROJEKAT HIDROTEHNIČKIH INSTALACIJA

PROJEKAT ZA GRAĐEVINSKU DOZVOLU (PGD)
 PPOV I GLAVNI FEKALNI KOLEKTOR U NASELJU GORNJA TREPČA
 KP 236,235,234/1,2865,243,242,241 I DRUGE KO DONJA TREPČA
 KP 2140/1,2155,2033/7,2035,2036 I DRUGE KO GORNJA TREPČA
 GORNJA TREPČA, ČAČAK

NAZIV CRTEŽA:
DETALJ ULIVA

ODGOVORNI PROJEKTANT:
 Lazar Stašić d.i.g.
 314 B345 05



OBJEKAT I MESTO GRADNJE:
PPOV

GORNJA TREPČA, ČAČAK

RAZMERA: 1:25

DATUM: Februar 2023

CRTEŽ BROJ: 009